



LHR3233CK

Udhëzimet për përdorim
Ръководство за
употреба
Upute za uporabu
Návod k použití
User Manual
Notice d'utilisation
Benutzerinformation
Οδηγίες Χρήσης
Használati útmutató
Istruzioni per l'uso
Упатство за ракување
Manual de instruções
Manual de utilizare
Упутство за употребу
Návod na používanie
Navodila za uporabo
Manual de instrucciones

SQ 2
BG 19
HR 36
CS 52
EN 68
FR 84
DE 101
EL 118
HU 135
IT 151
MK 168
PT 185
RO 202
SR 219
SK 236
SL 252
ES 267



Electrolux



electrolux.com/register

NE MENDOJMË PËR JU

Faleminderit për blerjen e një pajisjeje Electrolux. Keni zgjedhur një produkt që sjell me vete dekada eksperience dhe novatorizmi profesional. Original dhe me stil, është projektuar duke ju pasur ju në mendje. Kështu që sa herë që ta përdorni, mund të bazoheni në faktin se do të merrni rezultate optimale çdo herë.

Mirë se vini në Electrolux.

Vizitoni faqen tonë të internetit për:



Të marrë këshilla mbi përdorimin, broshura, informacion rreth zgjidhjes së problemeve, shërbimit dhe riparimit

www.electrolux.com/support



Regjistroni produktin për shërbim më të mirë:

www.registerelectrolux.com



Blini aksesore, pjesë konsumi dhe pjesë origjinale këmbimi për pajisjen:

www.electrolux.com/shop

KUJDESI DHE SHËRBIMI NDAJ KLIENTIT

Përdorni gjithmonë pjesë këmbimi origjinale.

Kur kontaktoni Qendrën tonë të Autorizuar të Shërbimit, sigurohuni që të keni në dispozicion të dhënat e mëposhtme: Modeli, PNC, numri serial.

Ky Informacioni mund të gjendet në pllakën e klasifikimit.

 Paralajmërim / Të dhëna rreth sigurisë dhe kujdesit

 Të dhëna të përgjithshme dhe këshilla

 Të dhëna rreth ambientit

Rezervohet mundësia e ndryshimeve.

PËRMBAJTJA

1. INFORMACIONI I SIGURISË.....	2
2. UDHËZIMET PËR SIGURINË.....	5
3. INSTALIMI.....	7
4. PËRSHKRIM I PRODUKTIT.....	9
5. PËRDORIMI I PËRDITSHËM.....	11
6. UDHËZIME DHE KËSHILLA.....	13
7. KUJDESI DHE PASTRIMI.....	14
8. ZGJIDHJA E PROBLEMEVE.....	14
9. TË DHËNAT TEKNIKE.....	16
10. EFIKASITETI ENERGJETIK.....	17

1. INFORMACIONI I SIGURISË

Përpara instalimit dhe përdorimit të pajisjes, lexoni me kujdes udhëzimet e ofruara. Prodhuesi nuk është përgjegjës për lëndimet apo dëmet si rezultat i instalimit apo përdorimit të

papërshtatshëm. Gjithmonë mbajini udhëzimet në një vend të sigurt dhe ku mund të arrihen lehtë për t'iu referuar në të ardhmen.

1.1 Siguria e fëmijëve dhe personave me probleme

- Kjo pajisje mund të përdoret nga fëmijë të moshës 8 vjeç e sipër dhe persona me aftësi të kufizuara fizike, ndijimesh ose mendore ose që nuk kanë eksperiencë dhe njohuri, nëse këta mbahen nën mbikëqyrje ose udhëzohen për përdorimin e sigurt të pajisjes dhe i kuptojnë rreziqet e përdorimit.
- Fëmijët nga 3 deri në 8 vjeç dhe personat me aftësi të kufizuara shumë të theksuara dhe komplekse duhet të mbahen larg nga pajisja, përveçse kur mbahen nën monitorim të vazhdueshëm.
- Fëmijët nën 3 vjeç duhet të mbahen larg nga pajisja, përveçse kur mbikëqyren në mënyrë të vazhdueshme.
- Mos lejoni fëmijët të luajnë me pajisjen.
- Mbajeni të gjithë paketimin larg nga fëmijët dhe hidheni atë siç kërkohet.
- **PARALAJMËRIM:** Mbajini fëmijët dhe kafshët shtëpiake larg pajisjes, gjatë kohës që ajo punon ose kur ftohet. Pjesët e arritshme nxehen gjatë përdorimit.
- Nëse pajisja ka një mekanizëm për sigurinë e fëmijëve, ai duhet aktivizuar.
- Fëmijët nuk duhet të kryejnë pastrimin dhe mirëmbajtjen e pajisjes pa mbikëqyrje.

1.2 Siguria e përgjithshme

- **PARALAJMËRIM:** Pajisja dhe pjesët e saj të arritshme nxehen gjatë përdorimit. Duhet të keni kujdes që të shmangni prekjen e elementeve ngrohëse.
- **PARALAJMËRIM:** Gatimi i pamonitoruar me yndyrë ose vaj mbi pianurë mund të jetë i rrezikshëm dhe mund të shkaktojë zjarr.

- Mos provoni ASNJËHERË ta fikni zjarrin me ujë, por fikni pajisjen dhe pastaj mbuloni flakën, p.sh. me një kapak ose me batanije kundër zjarrit.
- KUJDES: Pajisja nuk duhet të furnizohet përmes një pajisjeje të jashtme ndezëse, si p.sh. kohëmatës, apo të lidhet me një qark që ndizet dhe fiket rregullisht nga një mjet.
- KUJDES: Procesi i gatimit duhet të mbikëqyret. Proceset e shkurtra të gatimit duhet të mbikëqyren vazhdimisht.
- PARALAJMËRIM: Rrezik zjarri: Mos ruani artikuj mbi sipërfaqet e gatimit.
- Objektet metalike si thikat, pirunët, lugët dhe kapakët nuk duhet të vendosen mbi sipërfaqen e pianurës, sepse mund të nxehen.
- Mos e përdorni pajisjen përpara se ta instaloni në strukturën inkaso.
- Mos përdorni pastrues me avull për të pastruar pajisjen.
- Nëse sipërfaqja prej qeramike/xhami kriset, fikeni pajisjen për dhe shkëputeni nga rryma elektrike. Në rast se pajisja është e lidhur me rrymën elektrike direkt duke përdorur kuti lidhëse, hiqeni siguresën për të shkëputur pajisjen nga furnizimi me rrymë. Në çdo rast, kontaktoni me Qendrën e Autorizuar të Shërbimit.
- Nëse kabloja ushqyese është e dëmtuar, ajo duhet zëvendësuar nga prodhuesi, agjenti i shërbimit ose persona të kualifikuar për të shmangur rreziqet.
- PARALAJMËRIM: Përdorni vetëm mbrojtëset e pianurës të përcaktuara nga prodhuesi i pajisjes së gatimit ose të cilësuar si të përshtatshme nga ky i fundit në udhëzimet e përdorimit, ose mbrojtëset e pianurës të integruara në pajisje. Përdorimi i mbrojtëseve të papërshtatshme mund të shkaktojë aksidente.

2. UDHËZIMET PËR SIGURINË

2.1 Instalimi



PARALAJMËRIM!

Vetëm një person i kualifikuar duhet ta instalojë këtë pajisje.



PARALAJMËRIM!

Rrezik plagosjeje ose dëmtim i pajisjes.

- Hiqni të gjithë paketimin.
- Mos instaloni ose mos përdorni një pajisje të dëmtuar.
- Ndiqni udhëzimet e instalimit të dhëna me pajisjen.
- Ruani largësitë minimale nga pajisjet dhe njësitë e tjera.
- Gjithmonë bëni kujdes kur e lëvizni pajisjen sepse është e rëndë. Përdorni gjithnjë doreza sigurie dhe këpucë të mbyllura.
- Mbyllini sipërfaqet e prera me një izolues për të mos lejuar që lagështira të shkaktojë fryrje.
- Mbroni pjesën e poshtme të pajisjes nga avulli dhe lagështira.
- Mos e instaloni pajisjen pranë dyerve ose nën dritare. Duke vepruar kështu do të parandaloni rënien e enëve të nxehta të gatimit nga pajisja kur hapet dera ose dritarja.
- Nëse pajisja instalohet mbi sirtarë sigurohuni që hapësira mes pjesës së poshtme të pajisjes dhe sirtarit të sipërm, të jetë e mjaftueshme për qarkullimin e ajrit.
- Pjesa e poshtme e pajisjes mund të nxehet. Sigurohuni që të instaloni një panel të veçantë prej kompensate, material për bango kuzhine ose materiale të tjera që nuk digjen poshtë pajisjes për të parandaluar që të prekë poshtë.
- Paneli i ndarjes duhet të mbulojë plotësisht zonën nën pianurë.

2.2 Lidhja elektrike



PARALAJMËRIM!

Rrezik zjarri dhe goditjeje elektrike.

- Të gjitha lidhjet elektrike duhen kryer nga një electricist i kualifikuar.
- Pajisja duhet tokëzuar.
- Përpara se të kryeni ndonjë veprim, sigurohuni që pajisja të jetë shkëputur nga rryma.
- Sigurohuni që parametrat në pllakën e specifikimeve të përkojnë me vlerat elektrike të rrjetit elektrik.
- Sigurohuni që pajisja të instalohet në rregull. Kablloja ose spina elektrike e lirë ose e papërshtatshme (nëse ka) mund ta nxehtë shumë terminalin.
- Përdorni kablo elektrike të përshtatshme.
- Mos i lini kabllo elektrike të përdridhen.
- Sigurohuni që të jetë instaluar mbrojtja ndaj goditjeve elektrike.
- Përdorni mbërthyesen e lirimit të tensionit të kabllos.
- Sigurohuni që kablloja ose spina elektrike (nëse ka) të mos prekë pajisjen e nxehtë ose enët e nxehta të gatimit, kur e lidhni pajisjen me prizat që gjenden pranë.
- Mos përdorni përshtatës me shumë spina dhe kablo zgjatuese.
- Sigurohuni që të mos dëmtoni spinën elektrike (nëse ka) ose kabllon elektrike. Kontaktoni me qendrën e autorizuar të shërbimit ose me një electricist për ndërrimin e kabllos elektrike të dëmtuar.
- Mbrojtja nga goditja e pjesëve me korrent dhe të izoluar duhet të shtrëngohet në mënyrë të tillë që të mos hiqet pa vegla.
- Pajisjen futeni në prizë vetëm në fund të instalimit. Sigurohuni që spina të jetë e arritshme pas montimit të pajisjes.
- Nëse priza është e lirë, mos e futni spinën.
- Mos e shkëputni pajisjen nga rrjeti duke e tërhequr nga kablloja elektrike. Gjithmonë tërhiqeni kabllon elektrike duke e kapur nga spina.
- Përdorni mjetet e duhura izoluese: çelësat mbrojtës, siguresat (siguresat që

vidhosen duhet të hiqen nga foleja), salvavitat dhe kontaktorët.

- Instalimi elektrik duhet të ketë një pajisje instaluese e cila ju lejon të shkëpusni pajisjen nga rryma elektrike në të gjitha polet. Pajisja instaluese duhet të ketë një hapje kontakti me gjërësi minimale 3 mm.

2.3 Përdorimi



PARALAJMËRIM!

Rrezik plagosjeje, djegiesh dhe goditjeje elektrike.

- Hiqni të gjithë paketimin, etiketat dhe veshjen mbrojtëse (nëse ka) përpara përdorimit për herë të parë.
- Kjo pajisje është vetëm për përdorim shtëpiak.
- Mos i ndryshoni specifikimet e kësaj pajisjeje.
- Sigurohuni që vrimat e ajrimit të mos bllokohen.
- Mos e lini pajisjen të pamonitoruar gjatë punës.
- Fikini zonat e gatimit pas çdo përdorimi.
- Mos vendosni takëme dhe kapakë tenxheresh mbi zonat e gatimit. Ato mund të nxehen shumë.
- Mos e përdorni pajisjen me duar të lagura ose kur ajo ka kontakt me ujën.
- Mos e përdorni pajisjen si sipërfaqe pune ose për të mbajtur sende.
- Nëse sipërfaqja e pajisjes kriset, shkëputeni menjëherë pajisjen nga rrjeti elektrik. Kjo bëhet për të parandaluar goditjet elektrike.
- Kur e vendosni ushqimin në vaj të nxehtë, ai mund të spërkasë.



PARALAJMËRIM!

Rrezik zjarri dhe shpërthimi

- Yndyrat dhe vajrat kur nxehen mund të lëshojnë avuj të ndezshëm. Mbajeni flakën ose objektet e nxehura larg nga yndyrat dhe vajrat kur gatuar me to.
- Avujt që lëshon vaji shumë i nxehtë mund të shkaktojnë ndezje spontane.
- Vaji i përdorur që përmban mbetje ushqimore, mund të shkaktojë zjarr në temperaturë më të ulët sesa vaji që përdoret për herë të parë.

- Mos vendosni produkte të ndezshme ose sende të lagura me produkte të ndezshme brenda, pranë ose mbi pajisje.



PARALAJMËRIM!

Rrezik dëmtimi i pajisjes.

- Mos mbani enë të nxehta mbi panelin e kontrollit.
- Mos vendosni kapak të nxehtë tiganin në një sipërfaqen e xhamit të pianurës.
- Mos vini enë bosh mbi pllakën e nxehtë.
- Bëni kujdes të mos lini objekte ose enë gatimi të bien mbi pajisje. Sipërfaqja mund të dëmtohet.
- Mos i aktivizoni zonat e gatimit me enë të zbrazëta ose pa enë gatimi.
- Mos vendosni letër alumini mbi pajisje.
- Enët e gatimit prej gize ose alumini të derdhur ose enët me fund të dëmtuar mund ta gërvishin xhamin/qeramikën prej xhami. Gjithmonë ngrijini këto objekte peshë kur duhet t'i lëvizni në sipërfaqen e gatimit.
- Kjo pajisje përdoret vetëm për gatim. Ajo nuk duhet të përdoret për qëllime të tjera, për shembull për ngrohje dhome.

2.4 Kujdesi dhe pastrimi

- Pastrojeni pajisjen rregullisht për të parandaluar dëmtimin e materialit të sipërfaqes.
- Fikeni pajisjen dhe lëreni të ftohet para se ta pastroni.
- Mos përdorni ujë me spërkatje dhe avull për të pastruar pajisjen.
- Pastrojeni pajisjen me një leckë të butë të lagësht. Përdorni vetëm detergjente neutrale. Mos përdorni produkte gërryese, materiale pastruese të ashpra, tretës ose objekte metalike.

2.5 Shërbimi

- Për të riparuar pajisjen kontaktoni me qendrën të autorizuar të shërbimit. Përdorni vetëm pjesë rezervë origjinale.
- Në lidhje me llambat brenda produktit dhe llambat e pjesëve të këmbimit të shitura veçmas: Këto llamba janë prodhuar për kushte ekstreme fizike në pajisjet elektroshtëpiake, si p.sh. temperaturë, dridhje, lagështirë, ose janë prodhuar për të sinjalizuar informacion rreth statusit të

përdorimit të pajisjes. Ato nuk janë prodhuar për t'u përdorur në aplikacione të tjera dhe nuk janë të përshtatshme për ndriçim në ambiente shtëpiake.

2.6 Eliminimi i pajisjes



PARALAJMËRIM!

Rrezik plagosjeje ose mbytjeje.

- Kontaktoni autoritetin e bashkisë suaj për t'u informuar mbi mënyrën e duhur të hedhjes së pajisjes.
- Shkëputeni pajisjen nga rrjeti i furnizimit me energji.
- Priteni kabllo e rrjetit elektrik pranë pajisjes dhe hidheni atë.

3. INSTALIMI



PARALAJMËRIM!

Referojuni kapitujve për sigurinë.

3.1 Përpara instalimit

Përpara se të instaloni pianurën, shkruani informacionin e mëposhtëm nga pllaka e specifikimeve. Pllaka e specifikimeve gjendet në pjesën e poshtme të pianurës.

Modeli
PNC
Numri i serisë

3.2 Planurat inkaso

Pianurat inkaso përdorini vetëm pasi ta keni montuar pianurën siç duhet në njësitë inkaso dhe në planin e punës, sipas standardeve në fuqi.

3.3 Kabloja e lidhjes

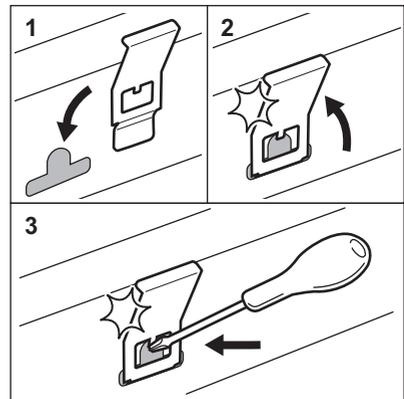
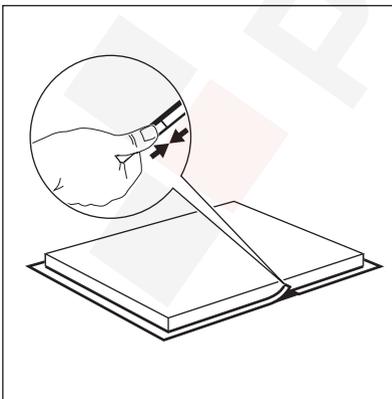
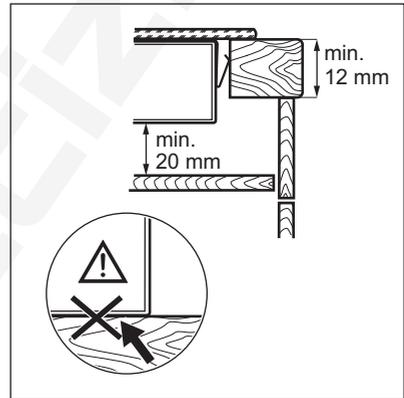
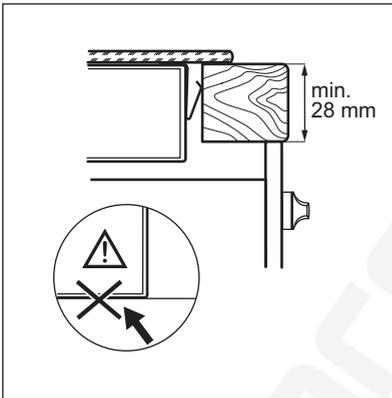
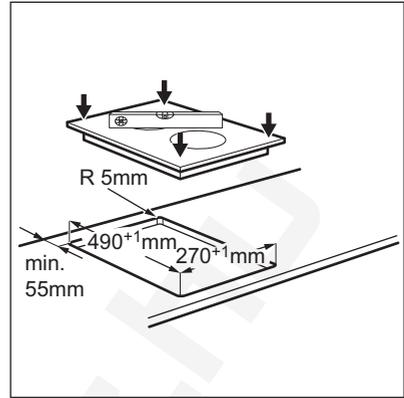
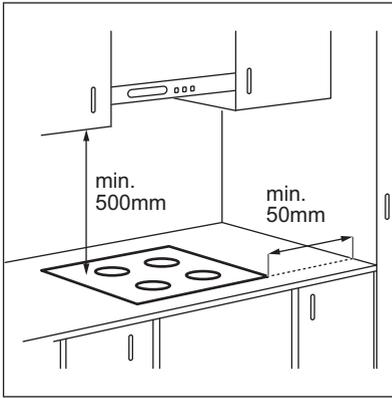
- Pianura është e pajisur me një kablo lidhjeje.

- Për të zëvendësuar kabllo e dëmtuar elektrike, përdorni llojin e kabllos: H05V2V2-F që i reziston një temperaturë prej 90°C ose më të lartë. Flisni me Qendrën lokale të Shërbimit.

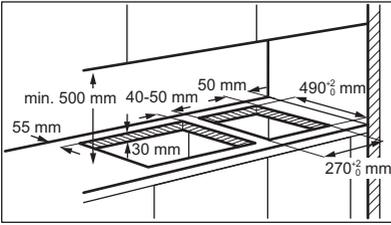
3.4 Montimi i izolimit - Instalimi i lart

1. Pastroni syprinën rreth zonës së prerë.
2. Ngjisni shiritin e dhënë hermetizues 2x6 mm rreth fundit të poshtëm të pianurës rreth fundit të jashtëm të qeramikës së xhamit. Mos e tendosni atë. Sigurohuni që skajet e shiritit hermetizues të gjenden në mesin e njëres anë të pianurës.
3. Shtoni disa milimetra gjatësi kur të prisni shiritin hermetizues.
4. Bashkoni dy skajet e shiritit hermetizues së bashku.

3.5 Montimi



3.6 Instalimi i më shumë se një pianure



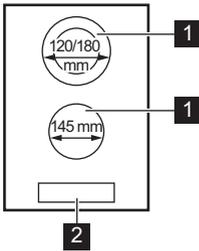
www.youtube.com/electrolux
www.youtube.com/aeg

How to install your Electrolux
Domino Hob - Worktop installation



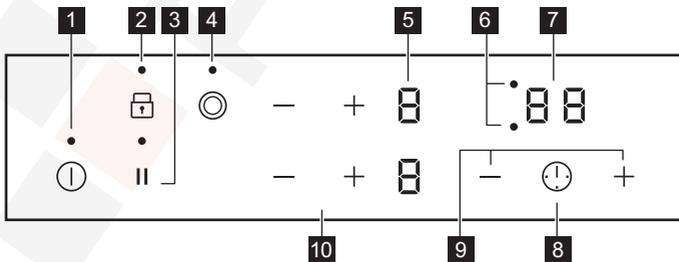
4. PËRSHKRIM I PRODUKTIT

4.1 Skema e sipërfaqes së gatimit



- 1 Zona e gatimit
- 2 Paneli i kontrollit

4.2 Struktura e panelit të kontrollit



Përdorni fushat me sensor për të përdorur pajisjen. Ekranet, treguesit dhe sinjalet akustike tregojnë se cilat funksione përdoren.

	Fusha e sensorit	Funksioni	Komenti
1		NDEZUR/FIKUR	Për të aktivizuar dhe çaktivizuar pianurën.
2		Blokimi / Pajisja për sigurinë e fëmijës	Për të bllokuar/zhblokuar panelin e kontrollit.
3		Pauzë	Për të aktivizuar dhe çaktivizuar funksionin.
4		-	Për të aktivizuar dhe çaktivizuar unazën e jashtme.
5	-	Ekran i cilësimit të nxehtësisë	Për të treguar cilësimin e nxehtësisë.
6	-	Treguesit e kohëmatësit në zonat e gatimit	Për të treguar se për cilën zonë po vendosni kohën.
7	-	Ekran i kohëmatësit	Për të treguar kohën në minuta.
8		-	Për të zgjedhur zonën e gatimit.
9		-	Për të shtuar ose pakësuar kohën.
10		-	Për të vendosur cilësimin e nxehtësisë.

4.3 Ekranet e cilësimit të nxehtësisë

Ekran	Përshkrimi
	Zona e gatimit është e çaktivizuar.
	Zona e gatimit është në punë.
	Pauzë është aktive.
	Ka një keqfunksionim.
	OptiHeat Control (treguesi i nxehtësisë së mbetur me 3 hapa): vazhdoni gatimin/mbani ngrohtë/nxehtësia e mbetur.
	Blokimi / Pajisja për sigurinë e fëmijës vihet në punë.
	Fikja automatike është aktive.

4.4 OptiHeat Control (treguesi i nxehtësisë së mbetur me 3 hapa)



PARALAJMËRIM!

 Për sa kohë që treguesi është i ndezur, ka rrezik djegiesh nga nxehtësia e mbetur.

Treguesit  shfaqen kur një zonë gatimi është e nxehtë. Ata tregojnë nivelin e nxehtësisë së mbetur për zonat e gatimit që po përdorni aktualisht.

Treguesi mund të shfaqet edhe:

- për zonat e gatimit në krah, edhe nëse nuk jeni duke i përdorur,
- kur enët e nxehta të gatimit vendosen mbi një zonë të ftohtë gatimi,
- kur pianura çaktivizohet, por zona e gatimit është ende e nxehtë.

Treguesi shuhet kur zona e gatimit është ftohur.

5. PËRDORIMI I PËRDITSHËM



PARALAJMËRIM!

Referojuni kapitujve për sigurinë.

5.1 Aktivizimi dhe çaktivizimi

Prekni  për 1 sekondë për ta aktivizuar ose për ta çaktivizuar vatrën e gatimit.

5.2 Fikja automatike

Funksioni e çaktivizon pianurën automatikisht nëse:

- të gjitha zonat e gatimit janë të çaktivizuara,
- nuk cilësoni nxehtësinë pasi aktivizoni pianurën,
- derdhni ose futni diçka në panelin e kontrollit për më shumë se 10 sekonda, (tavë, leckë, etj.). Bie një sinjal akustik dhe pianura çaktivizohet. Hiqni objektin ose pastroni panelin e kontrollit.
- nuk e çaktivizoni një zonë gatimi ose ndryshoni cilësimin e nxehtësisë. Pas pak kohe shfaqet  dhe pianura çaktivizohet.

Lidhja ndërmjet cilësimit të nxehtësisë dhe kohës pas së cilës çaktivizohet pianura:

Cilësimi i nxehtësisë	Pianura çaktivizohet pas
 1 - 2	6 orësh
3 - 4	5 orësh

Cilësimi i nxehtësisë	Pianura çaktivizohet pas
5	4 orësh
6 - 9	1,5 orë

5.3 Cilësimi i nxehtësisë

Prekni  për të ngritur cilësimin e nxehtësisë. Prekni  për të ulur cilësimin e nxehtësisë. Prekni  dhe  njëkohësisht për ta çaktivizuar zonën e gatimit.

5.4 Aktivizimi dhe çaktivizimi i unazave të jashtme

Ju mund të përshtatni sipërfaqen e gatimit sipas përmasave të enës.

Përdorni fushën e sensorit: 

Për të aktivizuar unazën e jashtme: prekni fushën e sensorit. Treguesi ndizet.

Për të çaktivizuar unazën e jashtme: prekni fushën e sensorit derisa treguesi të fiket.

5.5 Kohëmatësi

- **Kohëmatësi me numërim zbritës**

Mund ta përdorni këtë funksion për të caktuar kohëzgjatjen e një sesioni të vetëm gatimi.

Në fillim vendosni cilësimin e nxehtësisë për zonën e gatimit, më pas vendosni funksionin.

Për të vendosur zonën e gatimit: prekni  vazhdimisht derisa të ndizet treguesi i zonës së gatimit.

Për të aktivizuar funksionin ose për të ndryshuar kohën: prekni  ose  të kohëmatësit për të caktuar kohën (00 - 99 minuta). Kur treguesi i zonës së gatimit fillon të pulsojë, koha fillon të zbrësë.

Për të parë kohën e mbetur: prekni  për të caktuar zonën e gatimit. Treguesi i zonës së gatimit fillon të pulsojë. Në ekran shfaqet koha e mbetur.

Për të çaktivizuar funksionin: prekni  për të caktuar zonën e gatimit dhe më pas prekni . Koha e mbetur shkon mbrapsht deri në 00. Treguesi i zonës së gatimit zhduket.

 Kur përfundon numërimi mbrapsht, bie një sinjal akustik dhe pulson 00. Zona e gatimit çaktivizohet.

Për të ndaluar tingullin: prekni .

• Kujtuesi i minutave

Mund ta përdorni këtë funksion kur pianura aktivizohet dhe zonat e gatimit nuk funksionojnë. Ekran i cilësimit të nxehtësitë shfaq .

Për të aktivizuar funksionin: prekni  dhe më pas prekni  ose  të kohëmatësit për të caktuar kohën. Kur koha përfundon, bie një sinjal akustik dhe pulson 00.

Për të ndaluar tingullin: prekni .

Për të çaktivizuar funksionin: prekni  dhe më pas prekni . Koha e mbetur shkon mbrapsht deri në 00.

 Ky funksion nuk ndikon në funksionimin e zonave të gatimit.

5.6 Pauzë

Ky funksion cakton përzgjedhjen më të ulët të nxehtësisë për të gjitha zonat e gatimit.

Kur funksioni vihet në punë, të gjitha simbolet e tjera në panelet e kontrollit bllokohen.

Funksioni nuk i ndalon funksionet e kohëmatësit.

Prekni  për të aktivizuar funksionin.

Ndizet . Cilësimi i nxehtësisë ulet në 1.

Për të çaktivizuar funksionin, prekni . Ndizet cilësimi i nxehtësisë e mëparshme.

5.7 Bllokimi

Mund ta bllokoni panelin e kontrollit gjatë funksionimit të zonave të gatimit. Kjo parandalon ndryshimin aksidental të cilësimit të nxehtësisë.

Vendosni në fillim cilësimin e nxehtësisë.

Për të aktivizuar funksionin: prekni   ndizet për 4 sekonda. Kohëmatësi mbetet i ndezur.

Për të çaktivizuar funksionin: prekni . Aktivizohet cilësimi i mëparshëm i nxehtësisë.

 Kur çaktivizoni pianurën, çaktivizoni edhe këtë funksion.

5.8 Pajisja për sigurinë e fëmijës

Ky funksion parandalon përdorimin aksidental të pianurës.

Për të aktivizuar funksionin: aktivizoni pianurën me . Mos caktoni asnjë cilësim nxehtësie. Prekni  për 4 sekonda.  ndizet. Çaktivizoni pianurën me .

Për të çaktivizuar funksionin: aktivizoni pianurën me . Mos caktoni asnjë cilësim nxehtësie. Prekni  për 4 sekonda.  ndizet. Çaktivizoni pianurën me .

Për të anuluar funksionin vetëm për një sesion gatimi: aktivizoni pianurën me   ndizet. Prekni  për 4 sekonda. **Caktoni cilësimin e nxehtësisë në 10 sekonda.** Ju mund ta përdorni pianurën. Kur çaktivizoni pianurën me , funksioni vazhdon të funksionojë.

5.9 OffSound Control (Çaktivizimi dhe aktivizimi i tingujve)

Çaktivizoni pianurën. Prekni  për 3 sekonda. Ekрани ndizet dhe fiket. Prekni  për 3 sekonda.  ose  ndizet. Prekni  në zonën përpara majtas për të zgjedhur nga më poshtë:

-  - tingujt janë të çaktivizuar
-  - tingujt janë të aktivizuar

Për të konfirmuar zgjedhjen, prisni derisa pianura të çaktivizohet automatikisht.

Kur funksioni të caktohet në , ju mund t'i dëgjoni tingujt vetëm kur:

- prekni 
- Kujtuesi i minutaveulet
- Kohëmatësi me numërim zbritësulet
- vendosni diçka në panelin e kontrollit.

6. UDHËZIME DHE KËSHILLA



PARALAJMËRIM!

Referojuni kapitujve për sigurinë.

6.1 Enë gatimi

- Bazamenti i enës së gatimit duhet të jetë sa më i trashë dhe i sheshtë që mundet.
- Sigurohuni që bazamentet e tiganëve të jenë të pastra dhe të thata përpara se t'i vendosni mbi sipërfaqen e pianurës.
- Për të shmangur gërvishjtjet, mos e rrëshqisni ose fërkoni tenxheren nëpër xhamin qeramik.



Enët prej çeliku të emaluar dhe me bazamente alumini ose bakri mund të shkaktojnë çngjyrosje mbi sipërfaqen prej qeramike xhami.

6.2 Shembuj të përdorimeve për gatim



Të dhënat në tabelë janë vetëm udhëzuese.

Cilësimi i nxehtësisë	Përdorimi për:	Koha (minuta)	Këshilla
 - 1	Mbajeni të ngrohtë ushqimin e gatuar.	sipas nevojës	Mbulojeni enën e gatimit me kapak.
1 - 2	Salcë Hollandaise, shkrirje: gjalpë, çokollatë, xhelatinë.	5 - 25	Trazojeni herë pas here.
1 - 2	Mpiksje: omëleta të shkrifëta, vezë të pjekura.	10 - 40	Gatuani me kapak.
2 - 3	Zierje orizi dhe gatesa me bazë qumështi; ngrohje ushqimesh të gatshme.	25 - 50	Shtoni të paktën dy herë lëng sa orizi, trazojini gatimet me qumësht ne mes të kohës së gatimit.
3 - 4	Gatim me avull i perimeve, peshkut, mishit.	20 - 45	Shtoni disa lugë gjelle lëng.
4 - 5	Gatim i patateve me avull.	20 - 60	Përdorni maksimumi ¼ l ujë për 750 g patate.
4 - 5	Gatim sasish më të mëdha ushqimi, mishi me lëng dhe supash.	60 - 150	Deri në 3 l lëng plus përbërësit.

Cilësimi i nxehtësisë	Përdoroni për:	Koha (minuta)	Këshilla
6 - 7	Skuqje e lehtë: eskallop, copa mishi me djathë e proshutë, kotëleta, qofte, salsiçe, mëlçi, brumë salcash, vezë, petulla, petulla të ëmbla.	sipas nevojës	Kthejini në gjysmën e kohës.
7 - 8	Skuqje e fortë, të thekura, fileto mishi, bifteke.	5 - 15	Kthejini në gjysmën e kohës.
9	Zierje uji, zierje makaronash, kaurdisje mishi (gulash, mish rosto), patate të skuqura.		

7. KUJDESI DHE PASTRIMI



PARALAJMËRIM!

Referojuni kapitujve për sigurinë.

7.1 Informacion i përgjithshëm

- Pastrojini pianurën pas çdo përdorimi.
- Përdorni gjithmonë enë me bazament të pastër.
- Gërvishtjet ose njollat e errëta mbi sipërfaqe nuk ndikojnë në mënyrën e funksionimit të pianurës.
- Përdorni një pastrues të veçantë të përshtatshëm për sipërfaqen e pianurës.
- Përdorni një kruajtëse të veçantë për xhamin.

7.2 Pastrimi i pianurës

- **Hiqni menjëherë:** plastmasë të shkrirë, celofan, sheqer dhe ushqime me sheqer,

ndryshe pianura mund të dëmtohet nga papastërtia. Kini kujdes të shmagngni djegiet. Përdorni kruajtësen speciale të pianurës mbi sipërfaqen e xhamit në një kënd të ngushtë dhe rrëshqiteni tehun mbi sipërfaqe.

- **Hiqni kur pianura të jetë ftohur mjaftueshëm:** njollat e çmërsit, rrëketë e ujit, njollat e yndyrës, çngjyrosjet e ndritshme metalike. Pastrojini pianurën me një leckë të njomë dhe me detergjent jo-gërryes. Pas pastrimit, thajeni pianurën me një leckë të butë.
- **Heqja e çngjyrosjeve të ndritshme metalike:** përdorni një solucion me ujë dhe uthull dhe pastroni sipërfaqen e xhamit me një leckë.

8. ZGJIDHJA E PROBLEMEVE



PARALAJMËRIM!

Referojuni kapitujve për sigurinë.

8.1 Çfarë duhet bërë nëse...

Problem	Shkaku i mundshëm	Ndreqja
Nuk arrini ta aktivizoni ose ta vini në punë pianurën.	Pianura nuk është e lidhur me rrjetin elektrik ose nuk është lidhur saktë.	Kontrolloni nëse pianura është lidhur siç duhet me rrjetin elektrik.

Problem	Shkaku i mundshëm	Ndreqja
	Është djegur siguresa.	Sigurohuni që siguresa të ketë shkaktuar keqfunksionimin. Nëse siguresa digjet vazhdimisht, kontaktoni një elektrikist të kualifikuar.
	Mos e caktoni cilësimin e nxehtësisë për 10 sekonda.	Aktivizoni përsëri pianurën dhe vendosni cilësimin e nxehtësisë në më pak se 10 sekonda.
	Ju prekët 2 ose më shumë fusha sensori në të njëjtën kohë.	Prekni vetëm një fushë sensori.
	Paузë është aktive.	Referojuni kapitullit "Përdorimi i përditshëm".
	Ka ujë ose njolla yndyre në panelin e kontrollit.	Pastroni panelin e kontrollit.
Tingëllon një sinjal akustik dhe çaktivizohet pianura. Tingëllon një sinjal akustik kur çaktivizohet pianura.	Vendosët diçka mbi një a më shumë prej fushave me sensor.	Hiqni objektin nga fushat me sensor.
Pianura çaktivizohet.	Vendosët diçka mbi fushën me sensor  .	Hiqni objektin nga fusha me sensor.
Treguesi i nxehtësisë së mbetur nuk ndizet.	Zona nuk është e nxehtë, sepse ka punuar vetëm për pak kohë ose sensori është i dëmtuar.	Nëse zona ka funksionuar mjaftueshëm për të qenë e nxehtë, flisni me një qendër të shërbimit të autorizuar.
Nuk mund ta aktivizoni unazën e jashtme.		Fillimisht, aktivizoni unazën e brendshme duke ndryshuar cilësimin e nxehtësisë.
 Në zonën shumë-funksionale ka një sipërfaqe të zezë.	Është normale që në zonën shumë-funksionale të ketë një sipërfaqe të zezë.	
Fushat e sensorit nxehen.	Ena e gatimit është shumë e madhe ose ju e keni vendosur shumë afër panelit të kontrollit.	Nëse është e mundur, vendosini enët e mëdha në zonat e pasme të gatimit.
Nuk bie asnjë sinjal kur prekni fushat me sensor të panelit.	Sinjalet janë të çaktivizuara.	Aktivizoni tingullin. Referojuni kapitullit "Përdorimi i përditshëm".
 ndizet.	Pajisja për sigurinë e fëmijës ose Blokimi është aktive.	Referojuni kapitullit "Përdorimi i përditshëm".
 dhe një numër afishohet.	Ka një gabim në pianurë.	Çaktivizojeni pianurën dhe aktivizojeni sërish pas 30 sekondash. Nëse  ndizet sërish, shkëputeni pianurën nga energjia elektrike. Pas 30 sekondave, lidheni sërish pianurën. Nëse problemi vazhdon, flisni me qendrën e autorizuar të shërbimit.

Problem	Shkaku i mundshëm	Ndreqja
Dëgjohet një sinjal konstant bip.	Lidhja elektrike nuk është e saktë.	Shkëputeni pianurën nga energjia elektrike. Kërkojini një elektrikisti të kualifikuar të kontrollojë instalimin.
 ndizet.	Mungon faza e dytë e furnizimit me rrymë.	Kontrolloni nëse furra është lidhur siç duhet me rrjetin elektrik. Hiqni siguresën, prisni një minutë dhe futeni sërish siguresën.

8.2 Nëse nuk mund të gjeni zgjidhje...

Nëse nuk e gjeni dot vetë një zgjidhje, kontaktoni shitësin tuaj ose me një qendër shërbimi të autorizuar. Jepni të dhënat nga pllaka e specifikimeve. Jepni gjithashtu kodin me tre shifra për xhamin qeramik (ndodhet në qoshe të sipërfaqes prej qelqi) dhe

mesazhin e defektit që ndizet. Sigurohuni që pianurën ta keni përdorur saktë. Nëse jo, servisi nga tekniku i shërbimit apo shitësi nuk do të jetë falas, edhe gjatë periudhës së garancisë. Udhëzimet lidhur me qendrën e shërbimit dhe kushtet e garancisë janë në broshurën e garancisë.

9. TË DHËNAT TEKNIKE

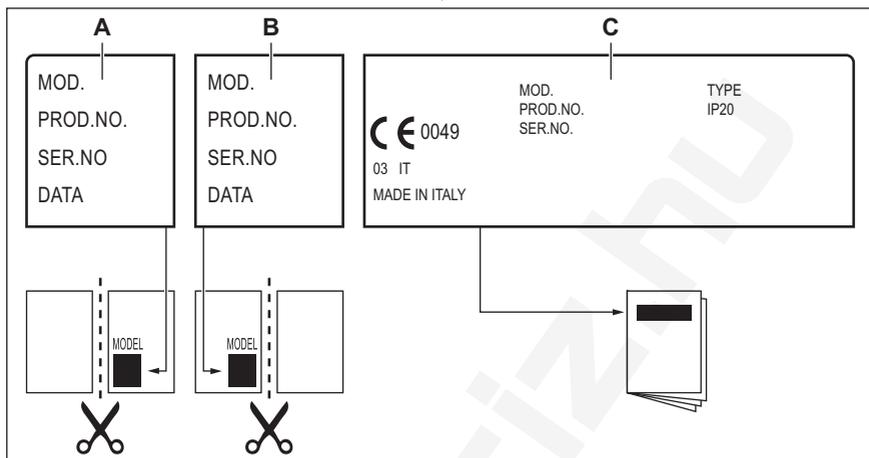
9.1 Specifikimi i zonave të gatimit

Zona e gatimit	Fuqia nominale (Cilësimi i nxehëtisë së maksimale) [W]	Diametri i zonës së gatimit [mm]
Përpara në mes	1200	145
Pas në mes	700 / 1700	120 / 180

Për rezultate optimale gatimi, përdorni enë gatimi me diametër jo më të madh se ai i zonës së gatimit.

9.2 Etiketat që merren me çantën e aksesoreve

Ngjisni etiketat adezive siç tregohet më poshtë:



- A. Ngjiteni mbi letrën e garancisë dhe dërgoni këtë pjesë (nëse zbatohet).
- B. Ngjiteni mbi letrën e garancisë dhe mbajeni këtë pjesë (nëse zbatohet).
- C. Ngjiteni mbi librin e udhëzimeve.

10. EFIKASITETI ENERGJETIK

10.1 Informacioni i produktit*

Identifikimi i modelit		LHR3233CK
Lloji i pianurës		Pianurë inkaso
Numri i zonave të gatimit		2
Teknologji ngrohjeje		Radiator
Diamenti i zonave rrethore të gatimit (Ø)	Përpara në mes Pas në mes	14.5 cm 18.0 cm
Konsumi i energjisë për zonë gatimi (EC electric cooking)	Përpara në mes Pas në mes	188,0 Wh/kg 191,6 Wh/kg
Konsumi i energjisë i pianurës (EC electric hob)		189,8 Wh/kg

* Për Bashkimin Evropian sipas EU 66/2014. Për Bjellorusinë sipas STB 2477-2017, shtojca A. Për Ukrainën sipas 742/2019.

EN 60350-2 - Pajisje shtëpiake gatimi me energji elektrike - Pjesa 2: Pianura - Mënyra për matjen e rendimentit

10.2 Kursimi i energjisë

Mund të kurseni energji gjatë gatimit të përditshëm nëse ndiqni këshillat në vijim.

- Kur ngrohni ujë, përdorni vetëm sasinë që ju nevojitet.
- Nëse është e mundur, vendosni gjithmonë kapakët mbi enët e gatimit.
- Vendosni enët e gatimit në zonën e gatimit përpara se ta aktivizoni.

- Fundi i enës së gatimit duhet të ketë të njëjtin diametër me zonën e gatimit.
- Enët më të vogla vendosini në zonat më të vogla të gatimit.
- Vendosini enët direkt në qendër të zonës së gatimit.
- Përdorni nxehtësinë e mbetur për ta mbajtur ushqimin ngrohtë ose për ta shkrirë atë.

11. ÇËSHTJE QË LIDHEN ME AMBIENTIN

Ricikloni materialet me simbolin . Vendoseni ambalazhin te kontejnerët e riciklimit nëse ka. Ndhmoni në mbrojtjen e mjedisit dhe shëndetit të njerëzve dhe në riciklimin e mbetjeve të pajisjeve elektrike

dhe elektronike. Mos hidhni pajisjet e shënuara me simbolin  e mbeturinave shtëpiake. Ktheni produktin në pikën lokale të riciklimit ose kontaktoni me zyrën komunale.

МИСЛИМ ЗА ВАС

Благодарим Ви, че закупихте уред на Electrolux. Избрахте продукт, който носи в себе си десетилетия професионален опит и иновации. Оригинален и стилен, той е създаден с мисъл за Вас. Затова, когато го използвате, можете да сте сигурни, че всеки път ще постигате страхотни резултати.

Добре дошли в Electrolux.

Посетете нашия уебсайт за:



Вижте полезни съвети за употреба, брошури, отстраняване на неизправности, информация за сервиз и ремонт:

www.electrolux.com/support



Регистрирайте Вашия продукт за по-добро обслужване:

www.registerelectrolux.com



Купете аксесоари, консумативи и оригинални резервни части за Вашия уред:

www.electrolux.com/shop

ОБСЛУЖВАНЕ НА КЛИЕНТИ

Винаги използвайте оригинални резервни части.

Когато се свързвате с нашия оторизиран отдел „Обслужване“, трябва да имате под ръка следната информация: Модел, PNC, сериен номер.

Информацията може да бъде открита на табелката с основни данни

 Предупреждение / Внимание–Информация за безопасност

 Обща информация и съвети

 Информация за околната среда

Запазваме си правото на изменения.

СЪДЪРЖАНИЕ

1. ИНФОРМАЦИЯ ЗА БЕЗОПАСНОСТ.....	19
2. ИНСТРУКЦИИ ЗА БЕЗОПАСНОСТ.....	22
3. МОНТАЖ.....	24
4. ОПИСАНИЕ НА УРЕДА.....	26
5. ВСЕКИДНЕВНА УПОТРЕБА.....	28
6. ПРЕПОРЪКИ И СЪВЕТИ.....	30
7. ГРИЖА И ПОЧИСТВАНЕ.....	31
8. ОТСТРАНЯВАНЕ НА НЕИЗПРАВНОСТИ.....	32
9. ТЕХНИЧЕСКИ ДАННИ.....	33
10. ЕНЕРГИЙНА ЕФЕКТИВНОСТ.....	34

1. ИНФОРМАЦИЯ ЗА БЕЗОПАСНОСТ

Преди монтирането и употребата на уреда внимателно прочетете предоставените инструкции. Производителят не е отговорен за наранявания или повреди в резултат на

неправилна инсталация или употреба. Винаги дръжте инструкциите на безопасно и лесно достъпно място за справка в бъдеще.

1.1 Безопасност за децата и хората с ограничени способности

- Този уред може да бъде използван от деца над 8 годишна възраст, както и лица с намалени физически, сетивни и умствени възможности или лица без опит и познания, само ако те са под наблюдение или бъдат инструктирани относно безопасната употреба на уреда и възможните рискове.
- Деца между 3- и 8-годишна възраст и хора с тежки или комплексни увреждания трябва да се държат далеч от уреда, освен ако не са под постоянно наблюдение.
- Деца под 3-годишна възраст трябва да се държат далеч от уреда, освен ако не са под постоянно наблюдение.
- Не позволявайте на деца да си играят с уреда.
- Дръжте всички опаковки далеч от деца и изхвърлете опаковките по местните правила.
- **ВНИМАНИЕ:** Пазете децата и домашните любимци далеч от уреда, когато работи или когато изстива. Достъпните части се нагриват по време на употреба.
- Ако уредът има устройство за детска безопасност, то трябва да се активира.
- Деца не трябва да извършват почистване или поддръжка на уреда без надзор.

1.2 Основна безопасност

- **ВНИМАНИЕ:** Уредът и неговите достъпни части се нагорещават по време на употреба. Трябва да се внимава и да се избягва докосване на нагревателите.
- **ВНИМАНИЕ:** Пържене с мазнина или олио, без надзор, може да е опасно и да предизвика пожар.
- **НИКОГА** не се опитвайте да загасите пожар с вода, а изключете уреда и след това покрийте пламъка напр. с капак или огнеупорно одеяло.

- **ПРЕДУПРЕЖДЕНИЕ:** Уредът не трябва да е захранван чрез външно превключващо устройство като таймер или да е свързан към ел. верига, която постоянно се вкл. и изкл. от устройство.
- **ПРЕДУПРЕЖДЕНИЕ:** Процесът на готвене трябва да бъде наблюдаван. Краткият процес на готвене трябва да бъде наблюдаван постоянно.
- **ВНИМАНИЕ:** Опасност от пожар: Не съхранявайте предмети върху готварския плот.
- Метални предмети като ножове, вилници, лъжици и капаци, не трябва да се поставят върху готв. плот, тъй като могат да се загреят.
- Не използвайте уреда, преди да го инсталирате във вградената конструкция.
- Не почиствайте уреда с парочистачка.
- Ако стъклокерамичната / стъклената повърхност е напукана, изключете уреда и го изключете от електрическата мрежа. В случай че уредът е свързан директно към електрическата мрежа с помощта на съединителна кутия, премахнете предпазителя, за да изключите уреда от електрическата мрежа. В противен случай се свържете с оторизирания сервизен център.
- Ако захранващият кабел е повреден, той трябва да се смени от производителя, оторизиран сервиз или лица със сходна квалификация, за да се избегне опасност.
- **ВНИМАНИЕ:** Използвайте само предпазители за котлони разработени от производителя или упоменати от него в инструкциите за употреба, или предпазители за котлони вградени в уреда. Използването на неподходящи предпазители може да доведе до злополуки.

2. ИНСТРУКЦИИ ЗА БЕЗОПАСНОСТ

2.1 Монтаж



ВНИМАНИЕ!

Само квалифицирано лице може да извърши монтажа на уреда.



ВНИМАНИЕ!

Опасност от нараняване или повреда на уреда.

- Махнете всички опаковки.
- Не монтирайте и не използвайте повреден уред.
- Следвайте инструкциите за инсталиране, приложени към уреда.
- Трябва да спазвате минималното разстояние до други уреди и устройства.
- Винаги внимавайте, когато местите уреда, тъй като е тежък. Винаги използвайте предпазни ръкавици и затворени обувки.
- Уплътнете срязаните повърхности с уплътнител, за да предотвратите издуване поради влага.
- Предпазвайте долната част на уреда от пара и влага.
- Не монтирайте уреда близо до врата или под прозорец. Така ще предотвратите падането на горещи готварски съдове от уреда, когато се отвори вратата или прозорецът.
- Ако уредът е монтиран над шкафови, уверете се, че разстоянието между дъното на уреда и горния шкаф е достатъчно за циркулация на въздуха.
- Дъното на уреда може да се нагорещи. Монтирайте разделителен панел под уреда, изработен от шперплат, негоримо дърво или други негорими материали, за да предотвратите достъп до дъното.
- Разделящият панел трябва изцяло да покрива областта под плочата.

2.2 Свързване към електрическата мрежа



ВНИМАНИЕ!

Риск от пожар или токов удар.

- Всички ел. връзки трябва да се направят от квалифициран електротехник.
- Уредът трябва да е заземен.
- Преди за извършване на действие, уверете се, че уредът е изключен от електрозахранването.
- Уверете се, че параметрите на табелката с технически данни са съвместими с електрическите данни на захранващата мрежа.
- Уверете се, че уредът е инсталиран правилно. Хлабави и неправилни електрически кабели или щепсели (ако са налични) могат да доведат до пренагряване на клемите.
- Използвайте правилен кабел за захранването.
- Не позволявайте електрическите кабели да се преплитат.
- Уверете се, че е монтирана защита от токов удар.
- Закрепете кабела с притягаща скоба против опъване.
- Уверете се, че кабелът за електрозахранването и щепсела (ако е наличен) не се докосват до нагорещения уред или горещи съдове за готвене, когато включите уреда в близките контакти.
- Не използвайте разклонители или адаптери с много входове.
- Не повреждайте захранващия щепсел (ако е наличен) и захранващия кабел. Свържете се с нашия оторизиран сервизен център или електротехник за смяната на повреден захранващ кабел.
- Защитата от токов удар на горещите и изолирани части трябва да бъде затегната по такъв начин, че да не може да се отстрани без инструменти.
- Свържете кабела за захранването към контакта единствено в края на инсталацията. Уверете се, че щепселът

за захранване е достъпен след инсталирането.

- Ако контактът е разхлабен, не свързвайте захранващия щепсел.
- Не издърпвайте захранващия кабел, за да изключите уреда. Винаги издърпвайте щепсела на захранването.
- Използвайте само правилни устройства за изолация: предпазни прекъсвачи на мрежата, предпазители (предпазителите от винтов тип трябва да се извадят от фасунгата), изключватели и контактори за утечка на заземяването.
- Електрическата инсталация трябва да има изолиращо устройство, което Ви позволява да изключите уреда от ел. мрежата при всички полюси. Изолиращото устройство трябва да е с ширина на отваряне на контакта минимум 3 мм.

2.3 Употреба



ВНИМАНИЕ!

Риск от нараняване, изгаряния и токов удар.

- Махнете всички опаковки, етикети и защитното фолио (ако има) преди първата употреба.
- Този уред е предназначен само за домашна употреба.
- Не променяйте предназначението на уреда.
- Уверете се, че вентилационните отвори не са блокирани.
- Не оставяйте уреда без надзор, докато работи.
- След всяка употреба изключвайте зоната за готвене.
- Не поставяйте прибори или капаци от тигани и тенджери върху зоните за готвене. Могат да се нагорещат.
- Не използвайте уреда с мокри ръце или ако е в контакт с вода.
- Не използвайте уреда като работна повърхност или за съхранение.
- Ако повърхността на уреда е напукана, незабавно изключете уреда от щепсела. За да се предотврати токов удар.
- Когато поставяте храна в горещо олио, може да пръска.



ВНИМАНИЕ!

Опасност от пожар или експлозия

- Нагорещените мазнини или масло могат да предизвикат възпламеними пари. Дръжте пламъците или нагорещените предмети далеч от мазнини или масло, когато готвите с тях.
- Парите, които се освобождават от много нагорещеното масло, могат да причинят спонтанно запалване.
- Използваното масло, което съдържа хранителни остатъци, може да причини пожар при по-ниски температури, отколкото маслото, използвано първия път.
- Не поставяйте запалителни материали или предмети, които са напоени със запалителни материали, в уреда, в близост до него или върху него.



ВНИМАНИЕ!

Опасност от повреда в уреда.

- Не оставяйте горещи готварски съдове върху контролното табло.
- Не поставяйте горещ капак на тиган върху стъклената повърхност на плота.
- Не оставяйте течността в готварските съдове да изври напълно.
- Не позволявайте върху уреда да падат предмети или готварски съдове. Повърхността може да се повреди.
- Не активирайте зоните за готвене при празни готварски съдове или ако няма готварски съдове.
- Не поставяйте алуминиево фолио върху уреда.
- Съдове за готвене от чугун, алуминий или с повредено дъно, могат да надраскат стъклото/стъклокерамиката. Винаги повдигайте тези предмети нагоре, когато трябва да ги преместите по плочата за готвене.
- Този уред е предназначен само за готвене. Той не трябва да бъде използван за никакви други цели, например отопление на помещения.

2.4 Грижа и почистване

- Почиствайте редовно уреда, за да предотвратите увреждане на повърхностния материал.
- Изключете уреда и го оставете да се охлади, преди да го почистите.
- Не използвайте водоструйка или пара, за да почистите уреда.
- Почистете уреда с мокра и мека кърпа. Използвайте само неутрални препарати. Не използвайте абразивни продукти, грапави, почистващи кърпи, разтворители или метални предмети.

2.5 Обслужване

- За поправка на уреда се свържете с оторизирания сервизен център. Използвайте само оригинални резервни части.
- Относно лампата(ите) вътре в този продукт и резервните лампи, продавани отделно: Тези лампи са предназначени да издържат на

екстремни физически условия в домакински уреди, като температура, вибрации, влажност или са предназначени да сигнализират информация за работното състояние на уреда. Те не са предназначени за използване в други приложения и не са подходящи за осветяване на помещения в домакинството.

2.6 Изхвърляне



ВНИМАНИЕ!

Риск от нараняване или задушаване.

- Свържете се с общинските власти за информация за това как да изхвърлите уреда правилно.
- Изключете уреда от електрозахранването.
- Извадете захранващия ел. кабел в близост до уреда и го изхвърлете.

3. МОНТАЖ



ВНИМАНИЕ!

Вж. глава "Безопасност".

3.1 Преди монтажа

Преди да инсталирате плочата, по-долу запишете информацията от табелката с данни. Табелката с основните данни е разположена в долната част на плочата.

Модел
Номер на продукт
(PNC)
Сериен номер

3.2 Вградени плочи

Вградените плочи могат да се използват само след като са монтирани в подходящи вградени единици и работни плотове, които отговарят на стандартите.

3.3 Свързващ кабел

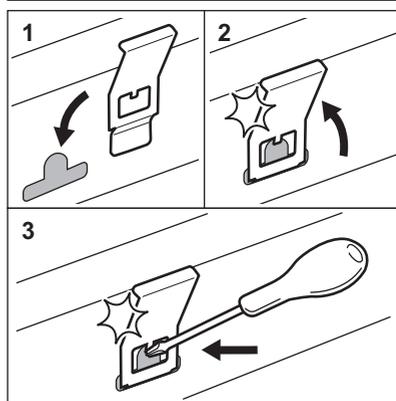
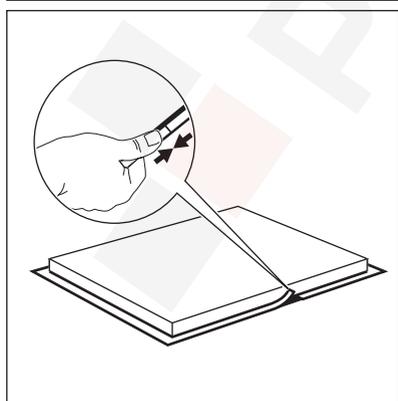
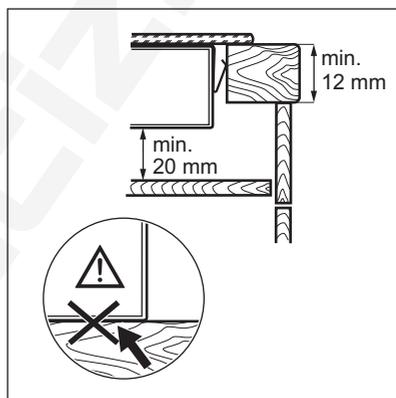
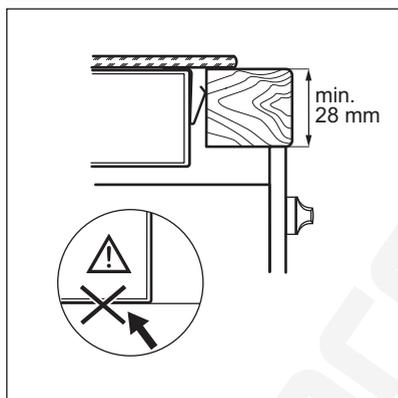
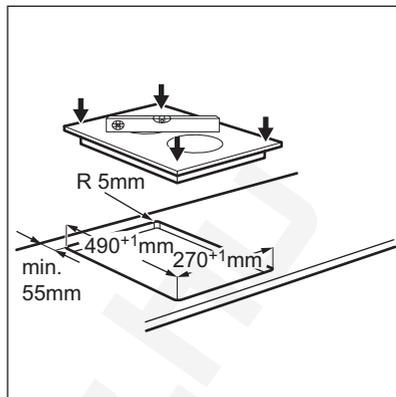
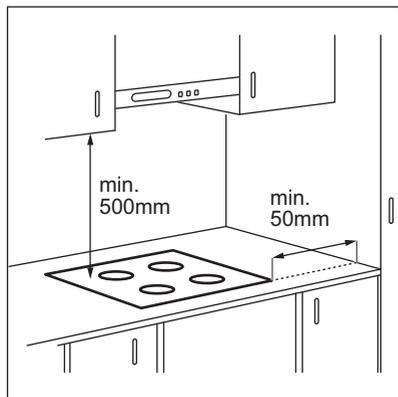
- Плотът е снабден със свързващ кабел.

- За да подмените повреден захранващ кабел, използвайте кабел тип: H05V2V2-F, който издържа на температура от 90 °C или по-висока. Свържете се с местния сервизен център.

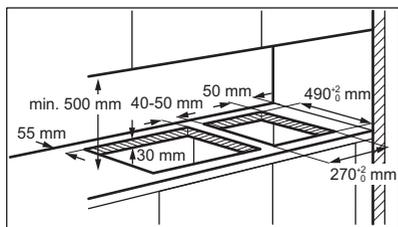
3.4 Закрепване на уплътнението - Монтаж отгоре

1. Почистете плота около изрязаната зона.
2. Прилепете доставената уплътнителна лента 2x6 мм върху долния ръб на плочата, по външния ръб на стъклокерамиката. Не я разтягайте. Уверете се, че краищата на уплътнителната лента са поставени в средата на едната страна на плочата.
3. Добавете няколко милиметра към дължината, когато режете уплътнителната лента.
4. Съединете двата края на уплътнителната лента един с друг.

3.5 Сглобяване



3.6 Монтаж на повече от една плоча

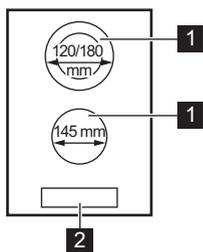


www.youtube.com/electrolux
www.youtube.com/aeg

How to install your Electrolux Domino Hob - Worktop installation

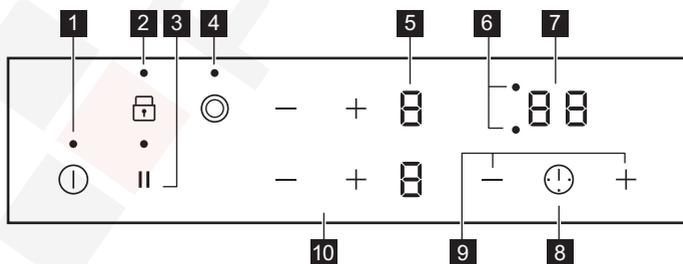
4. ОПИСАНИЕ НА УРЕДА

4.1 Разположение на повърхността за готвене



- 1 Зона за готвене
- 2 Контролен панел

4.2 Оформление на командното табло



Използвайте сензорните полета, за да работите с уреда. Показанията на дисплея, индикаторите и звуковите сигнали показват кои функции работят.

	Сен-зорно поле	Функция	Бележка
1		ВКЛ./ИЗКЛ.	За активиране и деактивиране на плочата.
2		Заклучване / Защита за деца	За заключване / отключване на командното табло.
3		Пауза	За активиране и деактивиране на функцията.
4		-	За активиране и деактивиране на външния кръг.
5	-	Дисплей за степента на нагряване	Показва степента на нагряване.
6	-	Индикатори за времето на зоните за готвене	За да покаже за коя зона настройвате времето.
7	-	Дисплей на таймера	Показва времето в минути.
8		-	Избор на зона за готвене.
9		-	Увеличава или намалява времето.
10		-	За настройване на степен за нагряване.

4.3 Показания за настройката за нагряване

Дисплей	Описание
	Зоната за готвене е изключена.
	Зоната за готвене работи.
	Пауза работи.
+ число	Има неизправност.
	OptiHeat Control (3-стъпков индикатор за остатъчна топлина): продължаване на готвенето / поддържане топло / остатъчна топлина.
	Заклучване / Защита за деца работи.
	Автоматично изключване работи.

4.4 OptiHeat Control (3-стъпков индикатор за остатъчна топлина)



ВНИМАНИЕ!

 Докато индикаторът свети, съществува риск от изгаряния от остатъчна топлина.

Индикаторите  се появяват, когато зона за готвене е гореща. Те показват нивото на остатъчната топлина

за зоните за готвене, които използвате в момента.

Индикаторът може също да се появи:

- за съседните зони за готвене, дори ако не ги използвате,
- когато горещи съдове за готвене са поставени на студена зона за готвене,
- когато плочата е изключена, но зоната за готвене е все още гореща.

Индикаторът изчезва, когато зоната за готвене се охлади.

5. ВСЕКИДНЕВНА УПОТРЕБА



ВНИМАНИЕ!

Вж. глава "Безопасност".

5.1 Активиране и деактивиране

Докоснете  за 1 секунда, за да активирате или деактивирате плочата.

5.2 Автоматично изключване

Тази функция спира автоматично плота, ако:

- всички зони за готвене са изключени,
- след включване на плота не зададете степен на нагряване,
- разлеете течност или оставите някакъв предмет (съд, кърпа и др.) на командното табло за повече от 10 секунди. Прозвучава звуков сигнал и плочата се изключва. Махнете предмета или почистете командното табло.
- не деактивирате зоната за готвене или не промените степента за нагряване.

След известно време светва  и котлонът се деактивира.

Връзката между степента за нагряване и времето, след като плотът е спрял:

Степен на нагряване	Плотът се деактивира след
 1 - 2	6 часа
3 - 4	5 часа

Степен на нагряване	Плотът се деактивира след
5	4 часа
6 - 9	1,5 часа

5.3 Степента на нагряване

Докоснете , за да повишите степента на нагряването. Докоснете , за да понижите степента на нагряването.

Докоснете  и  по едно и също време, за да деактивирате зоната за готвене.

5.4 Активиране и деактивиране на външните кръгове

Повърхността за готвене може да се пригоди към размера на готварските съдове.

Използвайте сензорно поле: 

За активиране на външния кръг:

докоснете сензорното поле. Индикаторът светва.

За деактивиране на външния кръг:

докоснете сензорното поле, докато индикаторът изгасне.

5.5 Таймер

- Таймер за отброяване

Можете да използвате тази функция, за да зададете дължината на единична сесия на готвене.

Първо задайте настройката за нагряване на зоната за готвене, а след това функцията.

Настройване на зоната за готвене:

докоснете  неколкостранно, докато не се появи индикаторът на зона за готвене.

За да включите функцията или да

промените времето: докоснете  или  на таймера, за да зададете времето (00 – 99 минути). Когато индикаторът на зоната за готвене започне да мига, времето се отброява обратно.

За да видите оставащото време:

докоснете , за да настроите зоната за готвене: Индикаторът на зоната за готвене започва да мига. Дисплеят показва оставащото време.

За да изключите функцията: докоснете

, за да настроите зоната за готвене, след което докоснете . Оставащото време се отброява до 00. Индикаторът на зоната за готвене изчезва.



Когато времето изтече, прозвучава звуков сигнал и 00 светва. Зоната за готвене се изключва.

За да спрете звука: докоснете .

• Таймер

Можете да използвате тази функция, когато плочата е активирана, но зоните за готвене не работят. На дисплея за топлинна настройка се показва .

За да включите функцията: докоснете

, след което докоснете  или  на таймера, за да настроите времето. Когато времето изтече, прозвучава звуков сигнал и 00 светва.

За да спрете звука: докоснете .

За да изключите функцията: докоснете

, а след това и . Оставащото време се отброява до 00.



Тази функция не влияе върху работата на зоните за готвене.

5.6 Пауза

Тази функция задава всички зони за готвене, които работят, на най-ниската топлинна настройка.

Когато функцията работи, всички други символи на контролните панели са заключени.

Функцията не спира функциите на таймера.

Докоснете , за да активирате функцията.

 се появява. Топлинната настройка е намалена до 1.

За да деактивирате тази функция,

докоснете . Предишната настройка на температурата се включва.

5.7 Заклучване

Можете да заключите командното табло, докато зоните за готвене работят. Така се предотвратяват случайни промени на степента на нагряване.

Първо настройте степента на нагряване.

За да включите функцията: докоснете

.  светва за 4 секунди. Таймерът остава включен.

За да изключите функцията: докоснете

. Включва се предната степен на нагряване.



Когато деактивирате плота, деактивирате също и тази функция.

5.8 Защита за деца

Тази функция предотвратява неволно използване на плота.

За да включите функцията: активирайте

плота с . Не задавайте настройка за нагряване. Докоснете  за 4 секунди.  светва. Деактивирайте плота с .

За да изключите функцията:

активирайте плота с . Не задавайте настройка за нагряване. Докоснете за 4 секунди. светва. Деактивирайте плота с .

За да отмените функцията само за един период на готвене: включете плота с .

светва. Докоснете за 4 секунди.

Настройте степента на нагряване в рамките на 10 секунди. Можете да работите с плота. Когато изключите плота с , функцията отново започва да работи.

5.9 OffSound Control (Деактивиране и активиране на звуковите сигнали)

Изключете плочата. Докоснете за 3 секунди. Екранът се включва и изгасва.

Натиснете за 3 секунди. или ще светне. Докоснете на предната лява зона, за да изберете едно от следните:

- – звуците са изключени
- – звуците са включени

За да потвърдите избор чакайте докато котлонът се деактивира автоматически.

Когато функцията е установена за , вие можете да чувате звуците, само когато:

- натиснете
- Таймер се понижи
- Таймер за отброяване се понижи
- Слагате нещо върху командното табло.

6. ПРЕПОРЪКИ И СЪВЕТИ



ВНИМАНИЕ!

Вж. глава "Безопасност".

6.1 Готварски съдове

- Дъното на готварския съд трябва да е колкото може по-дебело и плоско.
- Уверете се, че дъната на съдовете са чисти и сухи, преди да ги поставите на повърхността на плота.
- За да избегнете одрасквания, не плъзгайте или трийте съда по керамичното стъкло.



Готварски съдове, изработени от емайлирана стомана и с алуминиеви или медни дъна, могат да предизвикат промяната в цвета на стъкло керамичната повърхност.

6.2 Примери за различни начини за готвене



Данните в следващата таблица са ориентировъчни.

Степен на нагряване	Използвайте за:	Време (мин)	Съвети
- 1	Подгряване на сготвена храна.	колкото е необходимо	Поставете капак върху готварския съд.
1 - 2	Холандски сос, разтапяне на: масло, шоколад, желатин.	5 - 25	От време на време разбърквайте.

Степен на на- гряване	Използвайте за:	Време (мин)	Съвети
1 - 2	Втвърдяване: пухкави омлети, печени яйца.	10 - 40	Гответе с поставен капак.
2 - 3	За варене на ориз и ястия с мляко, претопляне на готови ястия.	25 - 50	Добавете поне два пъти повече течност, отколкото е оризът, по средата на готвенето смесете млечните блюда.
3 - 4	Зеленчуци на пара, риба, месо.	20 - 45	Добавете няколко супени лъжици течност.
4 - 5	Картофи на пара.	20 - 60	Използвайте макс. ¼ л вода за 750 g картофи.
4 - 5	Приготвяне на по-големи количества храна, задушени ястия и супи.	60 - 150	До 3 л течност заедно със съставките.
6 - 7	Леко запържване: шницел, телешко кордон бльо, котлети, кюфтета, наденица, дроб, маслено-брашнена запържка, яйца, палачинки, понички.	колкото е необходимо	Обърнете по средата на готвенето.
7 - 8	Дълбоко пържене, картофени кюфтета, филе-миньон, пържоли.	5 - 15	Обърнете по средата на готвенето.
9	Кипване на вода, готвене на макаронени изделия, запържване на месо (гулаш, задушено), пържене на картофи.		

7. ГРИЖА И ПОЧИСТВАНЕ



ВНИМАНИЕ!

Вж. глава "Безопасност".

7.1 Обща информация

- Почиствайте плота след всяка употреба.
- Винаги използвайте готварски съдове с чисто дъно.
- Надрасквания или тъмни петна по повърхността не влияят на работата на плота.
- Използвайте специален почистващ препарат, предназначен за повърхността на плота.
- Използвайте специално стъргало за стъклото.

7.2 Почистване на плочата

- **Отстранявайте незабавно:** разтопена пластмаса, пластмасово фолио, захар

и храна със захар, в противен случай замърсяването може да повреди плочата. Внимавайте да не се изгорите. Използвайте специалната стъргалка на стъклокерамичната повърхност под остър ъгъл и плъзгайте острието по повърхността.

- **Отстранете, когато плочата е достатъчно изстинала:** следи от варовик, вода, петна от мазнина, лъскави металически обезцветявания. Почиствайте плочата с влажна кърпа и малко почистващ препарат. След почистване подсушете плочата с мека кърпа.
- **Премахнете бляскави метални драскотини:** използвайте разтвор от вода и оцет и почистете стъклената повърхност с мокър парцал.

8. ОТСТРАНЯВАНЕ НА НЕИЗПРАВНОСТИ



ВНИМАНИЕ!

Вж. глава "Безопасност".

8.1 Как да постъпите, ако...

Проблем	Възможна причина	Корекция
Не можете да активирате или да работите с котлона.	Котлонът не е свързан към електрозахранването или е свързан неправилно.	Проверете дали котлонът е свързан правилно към електрозахранването.
	Предпазителят е изгорял.	Уверете се, че предпазителят е причината за неизправността. Ако предпазителят продължава да изгаря, свържете се с квалифициран електротехник.
	Не задавайте степента на нагряване на 10 секунди.	Включете котлона отново и задайте настройката на нагряване в рамките на 10 секунди.
	Докоснали сте 2 или повече сензорни полета едновременно.	Докоснете само едно сензорно поле.
	Включена е Пауза.	Вижте „Всекидневна употреба“.
	Върху контролното табло има вода или петна от мазнина.	Почистете контролното табло.
Прозвучава звуков сигнал и котлонът се деактивира. Прозвучава звуков сигнал, когато котлонът е деактивиран.	Поставили сте нещо върху едно или повече сензорни полета.	Отстранете предмета от сензорните полета.
Котлонът се деактивира.	Поставили сте нещо върху сензорното поле  .	Отстранете предмета от сензорното поле.
Индикаторът за остатъчна топлина не се включва.	Зоната не е гореща, защото е била включена само за кратко време или сензорът е повреден.	Ако зоната е работила достатъчно дълго, за да се нагрее, говорете с упълномощен сервизен център.
Не можете да активирате или деактивирате външния кръг.		Първо активирайте вътрешния кръг, като промените настройката на нагряване.
 В множествената зона има тъмна област.	Нормално е на множествената зона да има тъмна област.	
Сензорните полета стават горещи.	Готварският съд е прекалено голям или сте го поставили прекалено близо до органите за управление.	Поставете големите готварски съдове върху задните зони, ако е възможно.
Няма звук, когато докосвате сензорните полета на таблото.	Звучите са деактивирани.	Активирайте звуците. Вижте „Всекидневна употреба“.

Проблем	Възможна причина	Корекция
 светва.	Защита за деца или Заклучване работят.	Вижте „Всекидневна употреба“.
 и светва число.	Има грешка в котлона.	Деактивирайте котлона и го активирайте отново след 30 секунди. Ако  се покаже отново, изключете котлона от електрическото захранване. След 30 секунди свържете котлона отново. Ако проблемът продължи, се обърнете към упълномощен сервизен център.
Може да чуете постоянен звуков сигнал.	Електрическата връзка е грешна.	Изключете котлона от електрическото захранване. Помолете квалифициран електротехник да провери инсталацията.
 светва.	Втората фаза от захранването липсва.	Проверете дали котлонът е свързан правилно към електрозахранването. Свалете предпазителя, изчакайте една минута и поставете отново предпазителя.

8.2 Ако не откривате решение...

Ако не можете да намерите решение на проблема сами, обърнете се към търговеца си или към упълномощен сервизен център. Съобщете данните от табелката с данни. Съобщете трицифрения код за стъклокерамиката (той се намира в ъгъла на стъклената повърхност) и съобщението за грешка,

което се появява. Уверете се, че управлявате котлонът правилно. В противен случай, посещението на сервизния специалист или на продавача няма да бъде безплатно, също и през гаранционния срок. В гаранционната книжка ще намерите указания относно сервизния център и гаранционните условия.

9. ТЕХНИЧЕСКИ ДАННИ

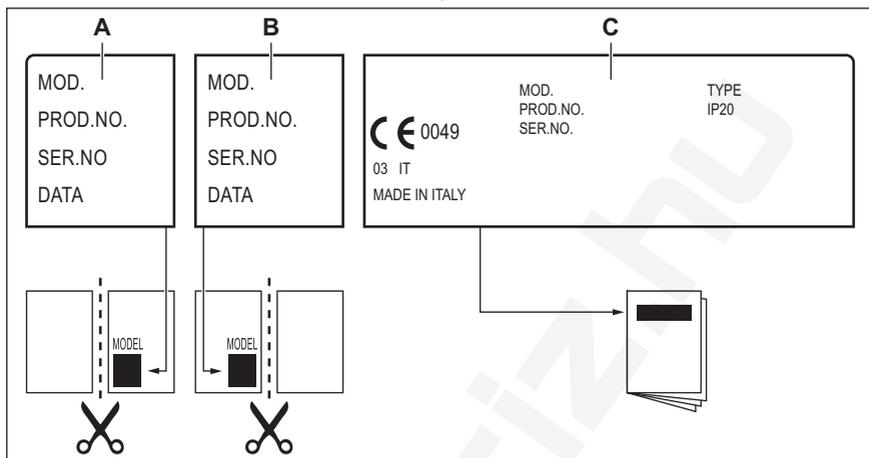
9.1 Спецификация на зоните за готвене

Зона за готвене	Номинална мощност (при максимална топлинна настройка) [W]	Диаметър на зоната за готвене [mm]
Предна средна	1200	145
Задна средна	700 / 1700	120 / 180

За оптимални резултати при готвене, използвайте готварски съдове, не по-големи от диаметъра на зоната за готвене.

9.2 Предоставени етикети с чантата с принадлежности

Прикрепете залепващите етикети, както е показано по-долу:



- A.** Залепете го върху гаранционната карта и изпратете тази част (ако е приложимо).
- B.** Залепете го върху гаранционната карта и запазете тази част (ако е приложимо).

- C.** Залепете го върху книжката с инструкциите.

10. ЕНЕРГИЙНА ЕФЕКТИВНОСТ

10.1 Информация за продукта*

Идентификация на модела		LHR3233CK
Вид на плота		Плот за вграждане
Брой зони за готвене		2
Технология за загряване		Лъчист нагревател
Диаметър на кръговите зони за готвене (Ø)	Предна средна Задна средна	14,5 см 18,0 см
Енергийна консумация на зона за готвене (EC electric cooking)	Предна средна Задна средна	188,0 Wh/kg 191,6 Wh/kg
Енергийна консумация на котлона (EC electric hob)		189,8 Wh/kg

10.2 Енергоспестяващи

Може да спестите енергия по време на ежедневното ви готвене, ако следвате съветите по-долу.

- Когато загревате вода използвайте само количеството което ви трябва.
 - Ако е възможно, винаги поставяйте капак на готварските съдове.
 - Преди да активирате зоните за готвене, поставете съдовете за готвене върху тях.
- Дъното на съдът за готвене трябва да има същият диаметър като зоната за готвене.
 - Сложете малките готварски съдове на малките зони за готвене.
 - Сложете готварските съдове върху центъра на зоната за готвене.
 - Използвайте остатъчната топлина, за да запазите храната топла или да я разтопите.

11. ОПАЗВАНЕ НА ОКОЛНАТА СРЕДА

Рециклирайте материалите със символа . Поставяйте опаковките в съответните контейнери за рециклирането им. Помогнете за опазването на околната среда и човешкото здраве, както и за рециклирането на отпадъци от електрически и електронни уреди. Не

изхвърляйте уредите, означени със символа , заедно с битовата смет. Върнете уреда в местния пункт за рециклиране или се обърнете към вашата общинска служба.

MISLIMO NA VAS

Hvala vam na kupnji Electrolux uređaja. Odabrali ste proizvod koji u sebi uključuje desetljeća profesionalnog iskustva i inovacija. Genijalan i moderan, osmišljen prema vašim potrebama. Dakle, kad god ga koristite, možete biti sigurni znajući kako ćete svaki put postići izvrsne rezultate.

Dobro došli u Electrolux.

Posjetite naše internetske stranice:



Dobit ćete savjete o korištenju, rješavanju problema, brošure i informacije o servisu i popravcima:

www.electrolux.com/support



Registrirajte svoj proizvod za bolju uslugu:

www.registerelectrolux.com



Kupite dodatnu opremu, potrošni materijal i originalne rezervne dijelove za svoj uređaj:

www.electrolux.com/shop

KORISNIČKA SLUŽBA I SERVIS

Uvijek koristite originalne zamjenske dijelove.

Kada kontaktirate naš ovlaštenu servis trebate imati sljedeće podatke: Model, PNC (part number code - bročana šifra dijela), serijski broj.

Podaci se mogu naći na nazivnoj pločici.

 Upozorenje / oprez - sigurnosne informacije

 Opće informacije i savjeti

 Ekološke informacije

Zadržava se pravo na izmjene.

SADRŽAJ

1. INFORMACIJE O SIGURNOSTI.....	36
2. SIGURNOSNE UPUTE.....	38
3. POSTAVLJANJE.....	40
4. OPIS PROIZVODA.....	42
5. SVAKODNEVNA UPORABA.....	44
6. SAVJETI.....	46
7. ODRŽAVANJE I ČIŠĆENJE.....	47
8. OTKLANJANJE POTEŠKOĆA.....	47
9. TEHNIČKI PODACI.....	49
10. ENERGETSKA UČINKOVITOST.....	50

1. INFORMACIJE O SIGURNOSTI

Prije postavljanja i korištenja uređaja, pažljivo pročitajte isporučene upute. Proizvođač nije odgovoran za bilo kakvu ozljedu ili oštećenje koji su rezultat neispravnog postavljanja

ili korištenja. Upute uvijek držite na sigurnom i pristupačnom mjestu za buduću upotrebu.

1.1 Sigurnost djece i osjetljivih osoba

- Ovaj uređaj mogu koristiti djeca od 8 godina i starija i osobe smanjenih tjelesnih, osjetljivih ili mentalnih mogućnosti ili osobe koje ne raspolažu iskustvom ili znanjem ako su pod nadzorom osobe odgovorne za njihovu sigurnost i rade po uputama koje se odnose na sigurno korištenje uređaja te razumiju uključene opasnosti.
- Bez stalnog nadzora djeca između 3 i 8 godina i osobe s vrlo visokim i složenim invaliditetom ne bi smjele koristiti ovaj uređaj.
- Bez stalnog nadzora djeca mlađa od 3 godine ne smiju upotrebljavati ovaj uređaj.
- Ne dozvolite djeci da se igraju s uređajem.
- Sva pakiranja držite izvan dohvata djece i odlažite ih na odgovarajući način.
- UPOZORENJE: Djeci i kućnim ljubimcima ne dozvoljavajte približavanje uređaju dok je u radu ili dok se hladi. Dostupni dijelovi postaju vrući tijekom uporabe.
- Ako uređaj ima sigurnosno zaključavanje za zaštitu djece, morate ga aktivirati.
- Bez nadzora djeca ne smiju čistiti uređaj i provoditi održavanje koje izvršava korisnik.

1.2 Opća sigurnost

- UPOZORENJE: Uređaj i njegovi dostupni dijelovi zagrijavaju se tijekom uporabe. Pazite da ne dodirujete grijače.
- UPOZORENJE: Kuhanje na ploči za kuhanje bez nadzora uz upotrebu masnoće ili ulja može biti opasno i može dovesti do požara.
- Vatru NIKADA ne gasite vodom već isključite uređaj i tada prekrijte vatru, npr. poklopcem ili protupožarnim prekrivačem.

- **OPREZ:** Uređaj se ne smije napajati putem vanjskog uređaja za isključivanje, poput tajmera, ili priključen na strujni krug koji se redoviti uključuje i isključuje putem električne mreže.
- **OPREZ:** Postupak kuhanja potrebno je nadgledati. Kratkotrajni postupak kuhanja potrebno je stalno nadgledati.
- **UPOZORENJE:** Opasnost od požara: Stvari ne držite na površinama za kuhanje.
- Metalne predmete kao što su noževi, vilice, žlice i poklopce ne stavljajte na površinu ploče za kuhanje jer će se zagrijati.
- Ne koristite uređaj prije njegovog postavljanja u ormarić.
- Za čišćenje uređaja ne upotrebljavajte uređaje za parno čišćenje.
- Ako je staklokeramička/staklena površina napuknuta, isključite uređaj i izvucite utikač iz utičnice. U slučaju da je uređaj priključen na napajanje izravno, putem priključne kutije, uklonite ili isključite osigurač kako biste odspojili uređaj s napajanja. U svakom slučaju, kontaktirajte ovlaštenu servisni centar.
- Ako je kabel za napajanje oštećen, proizvođač ili ovlaštenu servis ili osoba sličnih kvalifikacija mora ga zamijeniti kako bi se izbjegla opasnost.
- **UPOZORENJE:** Koristite samo zaštitu ploče za kuhanje koju je napravio proizvođač uređaja za kuhanje, koje je je u uputama za uporabu proizvođač naveo kao prikladne ili one koji su isporučeni s uređajem. Uporaba neodgovarajuće zaštite može uzrokovati nesreće.

2. SIGURNOSNE UPUTE

2.1 Postavljanje



UPOZORENJE!

Samo kvalificirana osoba smije postaviti ovaj uređaj.



UPOZORENJE!

Opasnost od ozljeda ili oštećenja uređaja.

- Odstranite svu ambalažu.
- Ne postavljajte i ne koristite oštećeni uređaj.
- Slijedite upute za postavljanje isporučene s uređajem.
- Održavajte minimalnu udaljenost od drugih uređaja i kuhinjskih elemenata.
- Prilikom pomicanja uređaja uvijek budite pažljivi jer je uređaj težak. Uvijek nosite zaštitne rukavice i zatvorenu obuću.

- Izrezane površine zabrtvite sredstvom za brtvljenje kako biste spriječili bubrenje uzrokovano vlagom.
- Donji dio uređaja zašтите od pare i vlage.
- Uređaj ne postavljajte u blizini vrata ili ispod prozora. Na taj se način sprječava pad vrućeg posuđa s uređaja kada se vrata ili prozor otvore.
- Ako je uređaj postavljen iznad ladica uvjerite se da je prostor između dna uređaja i gornje ladice dovoljan za cirkulaciju zraka.
- Dno uređaja može se zagrijati. Pod uređaj postavite odvojenu ploču izrađenu od šperploče, materijala od kojeg je kostur kuhine ili drugih nezapaljivih materijala kako biste spriječili pristup dnu.
- Ploča za odvajanje mora u potpunosti prekriti područje ispod ploče za kuhanje.

2.2 Spajanje na električnu mrežu



UPOZORENJE!

Opasnost od požara i strujnog udara.

- Svako povezivanje s električnom mrežom treba izvršiti kvalificirani električar.
- Uređaj mora biti uzemljen.
- Prije obavljanja svih zahvata provjerite je li uređaj isključen iz električne mreže.
- Provjerite jesu li parametri na natpisnoj pločici kompatibilni s električnim vrijednostima mrežnog napajanja.
- Provjerite je li uređaj pravilno postavljen. Labavi i neispravni spojevi kabela napajanja ili utikača (ako postoji) mogu prouzročiti pregrijavanje priključka.
- Koristite odgovarajući kabel napajanja.
- Pazite da se električni kabeli ne zapletu.
- Provjerite je li ugrađena zaštita od strujnog udara.
- Na kabelu koristite spojnice.
- Pazite da kabel napajanja ili utikač (ako postoji) ne dodiruju vrući uređaj ili vruće posuđe kada priključujete uređaj u obližnje utičnice.
- Ne koristite adaptere s više utičnica i produžne kabele.
- Pazite da ne oštetite utikač (ako postoji) ili kabel napajanja. Za zamjenu kabela napajanja kontaktirajte ovlaštenu servis ili električara.

- Zaštita od strujnog udara dijelova pod naponom i izoliranih dijelova mora biti pričvršćena na takav način da se ne može ukloniti bez alata.
- Utikač kabela napajanja uključite u utičnicu tek po završetku postavljanja. Provjerite postoji li nakon montaže pristup utikaču.
- Ako je utičnica labava, nemojte priključivati utikač.
- Ne povlačite kabel napajanja kako biste izvukli utikač iz utičnice. Uvijek uhvatite i povucite utikač.
- Koristite samo odgovarajuće izolacijske uređaje: automatske sklopke, osigurače (osigurače na uvrtnje izvaditi iz ležišta), sklopke i releje zemnog spoja.
- Električna instalacija mora imati izolacijski uređaj koji vam omogućuje isključivanje uređaja iz električne mreže na svim polovima. Izolacijski uređaj mora imati kontakte s otvorom minimalne širine 3 mm.

2.3 Upotreba



UPOZORENJE!

Opasnost od ozljede, opekline ili strujnog udara.

- Prije prve upotrebe uklonite ambalažu, naljepnice i zaštitne folije (ako postoje).
- Ovaj uređaj namijenjen je isključivo upotrebi u domaćinstvu.
- Ne mijenjajte specifikacije ovog uređaja.
- Pazite da otvori za ventilaciju nisu blokirani.
- Uređaj ne ostavljajte bez nadzora dok radi.
- Zonu kuhanja postavite na "isključeno" nakon svake uporabe.
- Pribor za jelo ili poklopce lonaca ne stavljajte na zone kuhanja. Mogu se jako zagrijati.
- Ne upravljajte uređajem vlažnim rukama ili kada je u doticaju s vodom.
- Uređaj ne koristite kao radnu površinu ili za čuvanje stvari.
- Ako je površina uređaja napukla, uređaj odmah isključite iz električne mreže. Na taj način sprječavate strujni udar.
- Kada hranu stavite u vruće ulje, ono može prskati.



UPOZORENJE!

Opasnost od požara i opekotina

- Masti i ulja prilikom zagrijavanja mogu stvoriti zapaljive pare. Plamen ili zagrijane predmete držite dalje od masti i ulja kad kuhate s njima.
- Pare koje ispušta vrlo vruće ulje mogu uzrokovati spontano izgaranje.
- Korišteno ulje koje sadrži ostatke hrane, može uzrokovati vatru pri nižim temperaturama nego ulje koje se koristi prvi put.
- Ne stavljajte zapaljive predmete ili predmete namočene zapaljivim sredstvima u, pored ili na uređaj.



UPOZORENJE!

Postoji opasnost od oštećenja uređaja.

- Vruće posuđe ne držite na upravljačkoj ploči.
- Ne stavljajte vrući poklopac na staklenu površinu ploče za kuhanje.
- Nemojte dopustiti da iz posuđa za kuhanje iskipi sav sadržaj.
- Pazite da vam predmeti ili posuđe ne padnu na uređaj. Površina se može oštetiti.
- Zone kuhanja ne koristite s praznim posuđem ili bez posuđa.
- Na uređaj nemojte stavljati aluminijsku foliju.
- Posuđe od lijevanoga željeza, aluminija ili posuđe s oštećenim dnom može ogrebat i staklo/staklokeramiku. Te predmete uvijek podignite kada ih morate pomaknuti na površini za kuhanje.
- Ovaj uređaj namijenjen je isključivo kuhanju. Ne smije se koristiti za druge namjene, primjerice grijanje prostorije.

3. POSTAVLJANJE



UPOZORENJE!

Pogledajte poglavlja sa sigurnosnim uputama.

2.4 Održavanje i čišćenje

- Uređaj redovito očistite kako biste spriječili propadanje materijala površine.
- Prije čišćenja isključite uređaj i ostavite ga da se ohladi.
- Za čišćenje uređaja ne koristite prskanje vodom i parom.
- Uređaj očistite vlažnom mekom krpom. Koristite samo neutralne deterdžente. Nikada ne koristite abrazivna sredstva, abrazivne spužvice za ribanje, otapala ili metalne predmete.

2.5 Servis

- Za popravak uređaja obratite se ovlaštenom servisnom centru. Koristite samo originalne rezervne dijelove.
- Što se tiče žarulje(a) unutar ovog proizvoda i rezervnih žarulja koje se prodaju zasebno: Ove žarulje namijenjene su da izdrže ekstremne fizičke uvjete u kućanskim uređajima, poput temperature, vibracija, vlage ili namijenjene su signalizaciji informacija o radnom stanju uređaja. Nisu namijenjene za druge primjene i nisu pogodne za osvjetljenje u kućanstvu.

2.6 Odlaganje



UPOZORENJE!

Opasnost od ozljede ili gušenja.

- Za informacije o pravilnom odlaganju uređaja kontaktirajte komunalnu službu.
- Iskopčajte uređaj iz napajanja.
- Odrežite kabel napajanja blizu uređaja i odložite ga.

3.1 Prije postavljanja

Prije postavljanja ploče za kuhanje, zapišite podatke s natpisne pločice. Natpisna pločica nalazi se na dnu ploče za kuhanje.

Model

PNC

Serijski broj

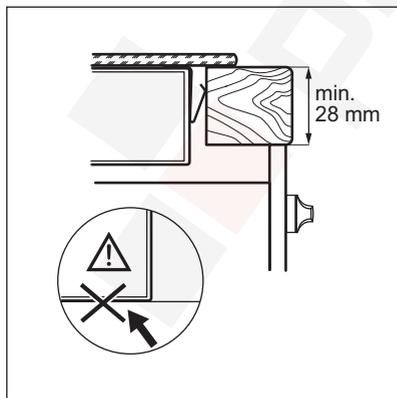
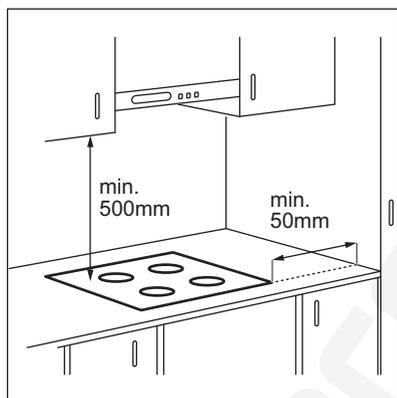
3.2 Ugradne ploče za kuhanje

Ugradne ploče za kuhanje smijete koristiti jedino nakon uklapanja u odgovarajuće, normirane ormare za ugradnju i radne ploče.

3.3 Priključni kabel

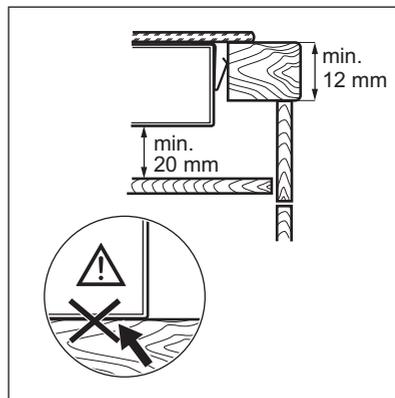
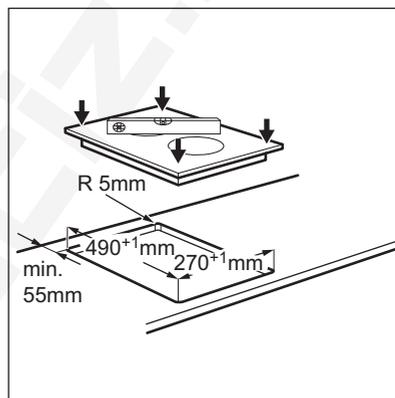
- Ploča za kuhanje isporučena je s priključnim kabelom.
- Za zamjenu oštećenog kabela napajanja koristite istu vrstu kabela: H05V2V2-F koji podnosi temperaturu od 90 °C ili više. Obratite se svom lokalnom servisnom centru.

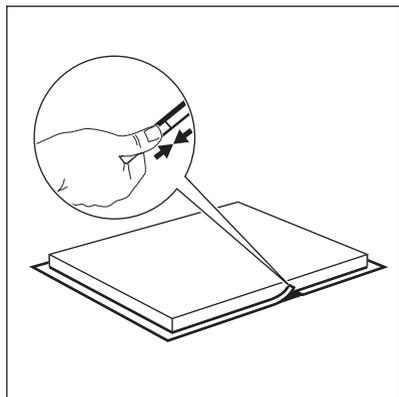
3.5 Montaža



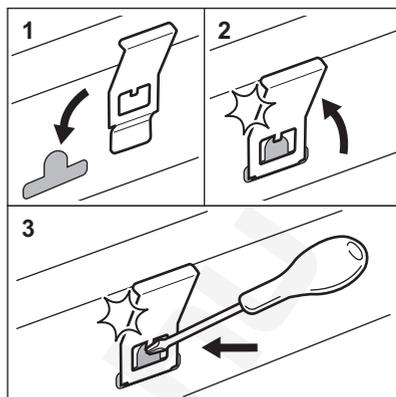
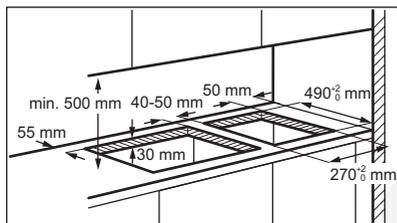
3.4 Postavljanje brtve - nadgradno postavljanje

1. Očistite radnu ploču oko odrezanog područja.
2. Postavite isporučenu brtvenu vrpцу 2x6mm oko donjeg ruba ploče za kuhanje, uz vanjski rub staklokeramike. Pri tome ne rastezati. Osigurajte da su krajevi brtvene vrpce smješteni na sredini jedne strane ploče za kuhanje.
3. Prilikom rezanja brtvene trake odrežite nekoliko milimetara više.
4. Spojite dva kraja brtvene trake zajedno.





3.6 Ugradnja više od jedne ploče za kuhanje



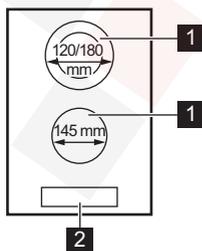
www.youtube.com/electrolux
www.youtube.com/aeg

How to install your Electrolux
 Domino Hob - Worktop installation



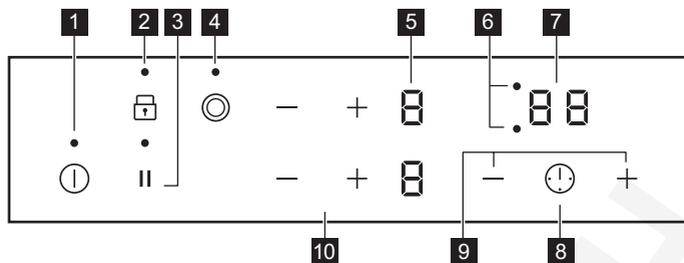
4. OPIS PROIZVODA

4.1 Raspored površine za kuhanje



- 1 Zona kuhanja
- 2 Upravljačka ploča

4.2 Izgled upravljačke ploče



Koristite polja senzora za rukovanje uređajem. Zasloni, indikatori i zvukovi govore koje funkcije rade.

Polje senzora	Funkcija	Napomena
1 ①	UKLJUČIVANJE/ISKLJUČIVANJE	Za uključivanje i isključivanje ploče za kuhanje.
2 ②	Blokiranje / Uređaj za zaštitu djece	Za zaključavanje/otključavanje upravljačke ploče.
3 ③	Pauza	Za uključivanje i isključivanje funkcije.
4 ④	-	Za uključivanje i isključivanje vanjskog kruga.
5 -	Prikaz stupnjeva kuhanja	Za prikaz stupnja kuhanja.
6 -	Indikatori tajmera zona kuhanja	Za prikaz zone za koju ste postavili vrijeme.
7 -	Zaslon tajmera	Za prikaz vremena u minutama.
8 ⑧	-	Za odabir zone kuhanja.
9 + / -	-	Za povećanje ili smanjenje vremena.
10 + / -	-	Za postavljanje stupnja kuhanja.

4.3 Zasloni stupnja kuhanja

Prikaz	Opis
①	Zona kuhanja je isključena.
① - ⑨	Polje kuhanja radi.
⏸	Pauza radi.
Ⓔ + znamenka	Došlo je do kvara.

Prikaz	Opis
	OptiHeat Control (3 korak Indikator preostale topline) : nastavak kuhanja / održavanje topline / preostala toplina.
	Blokiranje / Uređaj za zaštitu djece radi.
	Automatsko isključivanje radi.

4.4 OptiHeat Control (3 korak Indikator preostale topline)



UPOZORENJE!

 Sve dok je indikator uključen, postoji opasnost od opeklina od preostale topline.

Svjetlo indikatora  se pojavljuje kad je zona za kuhanje vruća. Oni prikazuju razinu preostale topline za zone kuhanja koje trenutno koristite.

Indikator se također može pojaviti:

- na susjednim zonama za kuhanje, čak i ako ih ne koristite,
- kad se vruće posuđe postavi na hladnu zonu za kuhanje,
- kad je ploča za kuhanje isključena, ali je zona za kuhanje i dalje vruća.

Indikator nestaje kad se zona za kuhanje ohladi.

5. SVAKODNEVNA UPORABA



UPOZORENJE!

Pogledajte poglavlja sa sigurnosnim uputama.

5.1 Uključivanje i isključivanje

Dodirnite  na 1 sekundu za uključivanje ili isključivanje ploče kuhanja.

5.2 Automatsko isključivanje

Funkcija automatski isključuje ploču za kuhanje ako:

- sve zone kuhanja su isključene,
- niste postavili stupanj kuhanja nakon uključivanja ploče za kuhanje,
- prolili ste nešto po upravljačkoj ploči ili na nju postavili nešto dulje od 10 sekundi (lonac, krpu, itd.). Oglašava se zvučni signal i ploča za kuhanje se isključuje. Uklonite predmet ili očistite upravljačku ploču.
- ne isključite zonu kuhanja i ne promijenite stupanj kuhanja. Nakon nekog vremena uključuje se  a ploča za kuhanje se isključuje.

Veza između stupnja kuhanja i vremena nakon kojeg se ploča za kuhanje isključuje:

Stupanj kuhanja	Ploča za kuhanje isključuje se nakon
 1 - 2	6 sati
3 - 4	5 sati
5	4 sata
6 - 9	1,5 sat

5.3 Stupanj kuhanja

Dodirnite  kako biste povećali stupanj kuhanja. Dodirnite  kako biste smanjili stupanj kuhanja. Za isključivanje zone kuhanja istovremeno dodirnite  i .

5.4 Uključenje i isključenje vanjskih krugova

Površinu na kojoj kuhate možete prilagoditi veličini posuđa.

Koristite polje senzora: 

Za uključivanje vanjskog kruga: dodirnite polje senzora. Indikator se uključuje.

Za isključivanje vanjskog kruga: dodirnite polje senzora dok se krug ne isključi.

5.5 Tajmer

• Tajmer odbrojavanja

Ovu funkciju možete koristiti za postavljanje dužine trajanja jednog kuhanja.

Prvo postavite stupanj kuhanja za zonu kuhanja, zatim postavite funkciju.

Za odabir zone kuhanja: dodirnite  više puta dok se ne pojavi indikator zone kuhanja.

Za aktivaciju funkcije ili promjenu vremena: dodirnite  ili  tajmera za postavljanje vremena (00 - 99 minuta). Kada indikator zone kuhanja počne bljeskati, vrijeme se odbrojava.

Za pregled preostalog vremena: dodirnite  za postavljanje zone kuhanja. Indikator zone kuhanja počinje bljeskati. Na zaslonu se prikazuje preostalo vrijeme.

Za isključivanje funkcije: dodirnite  za postavljanje zone kuhanja i zatim dodirnite . Preostalo vrijeme se odbrojava do 00. Indikator zone kuhanja nestaje.



Kada odbrojavanje završi, oglašava se zvučni signal i bljeska 00. Zona kuhanja se isključuje.

Za isključivanje zvuka: dodirnite .

• Zvučni alarm

Tu funkciju možete koristiti kad je ploča za kuhanje uključena i zone kuhanja ne rade.

Na zaslon stupnja kuhanja prikazuje se .

Za uključivanje funkcije: dodirnite  a zatim dodirnite  ili  tajmera za postavljanje vremena. Kada odbrojavanje završi, oglašava se zvučni signal i bljeska 00.

Za isključivanje zvuka: dodirnite .

Za isključivanje funkcije: dodirnite  a zatim dodirnite . Preostalo vrijeme se odbrojava do 00.



Ta funkcija nema utjecaja na rad zona kuhanja.

5.6 Pauza

Ova funkcija postavlja sve zone kuhanja koje djeluju na postavku najnižeg stupnja kuhanja.

Kad funkcija radi, svi ostali simboli na upravljačkim pločama su zaključani.

Funkcija ne zaustavlja funkcije tajmera.

Za uključivanje funkcije dodirnite .

Uključuje se . Stupanj kuhanja spušten je na 1.

Za isključivanje funkcije, dodirnite . Uključuje se prethodna postavka stupnja kuhanja.

5.7 Blokiranje

Možete zaključati upravljačku ploču tijekom rada zona kuhanja. To sprječava nehotičnu promjenu stupnja kuhanja.

Najprije podesite stupanj kuhanja.

Za uključivanje funkcije: dodirnite   se uključuje u trajanju od 4 sekunde. Tajmer ostaje uključen.

Za isključivanje funkcije: dodirnite . Prethodna postavka se uključuje.



Kada isključite ploču za kuhanje, isključit ćete i ovu funkciju.

5.8 Uređaj za zaštitu djece

Ova funkcija sprječava nehotično uključivanje ploče za kuhanje.

Za uključivanje funkcije: uključite ploču za kuhanje pomoću . Ne postavljajte nijedan stupanj kuhanja. Dodirnite  u trajanju od 4 sekunde.  se uključuje. Isključite ploču za kuhanje pomoću .

Za isključivanje funkcije: uključite ploču za kuhanje pomoću . Ne postavljajte nijedan stupanj kuhanja. Dodirnite u trajanju od 4 sekunde. se uključuje. Isključite ploču za kuhanje pomoću .

Za premošćenje funkcije za samo jedno vrijeme kuhanja: uključite ploču za kuhanje pomoću . se uključuje. Dodirnite u trajanju od 4 sekunde. **Postavite stupanj kuhanja u sljedećih 10 sekundi.** Možete rukovati pločom za kuhanje. Kad isključite ploču za kuhanje pomoću funkcija ponovno radi.

5.9 OffSound Control (Isključivanje i uključivanje zvukova)

Isključite ploču za kuhanje. Dodirnite u trajanju od 3 sekunde. Zaslom se uključuje i

isključuje. Dodirnite na 3 sekunde.

Uključuje se ili . Dodirnite prednje lijeve zone kako biste odabrali jedno od sljedećeg:

- - zvukovi su isključeni
- - zvukovi su uključeni

Za potvrdu odabira pričekajte dok se ploča za kuhanje automatski isključuje.

Kada je funkcija postavljena na zvuk se oglašava samo kada:

- dodirnete
- Zvučni alarm pada
- Tajmer odbrojavanja pada
- stavite nešto na upravljačku ploču.

6. SAVJETI



UPOZORENJE!

Pogledajte poglavlja sa sigurnosnim uputama.

6.1 Posuđe

- Dno posuđa mora biti što je moguće deblje i ravnije.
- Osigurajte da su dna tava čista i suha prije postavljanja na površinu ploče.
- Da biste izbjegli ogrebotine, ne klizajte i ne trljajte loncem preko keramičkog stakla.



Posuđe od emajliranog čelika i aluminijskog ili bakrenog dna može uzrokovati promjenu boje na staklenu-keramičkoj površini.

6.2 Primjeri primjena u kuhanju



Podaci u tablici navedeni su samo orijentacijski.

Stupanj kuhanja	Koristite za:	Vrijeme (min)	Savjeti
- 1	Održavanje kuhane hrane toplom.	po potrebi	Posuđe poklopite poklopcem.
1 - 2	Nizozemski umak, otapanje: maslaca, čokolade, želatine.	5 - 25	Povremeno promiješajte.
1 - 2	Zgušnjavanje: mekani ometi, pržena jaja.	10 - 40	Kuhati poklopljeno.

Stupanj kuhanja	Koristite za:	Vrijeme (min)	Savjeti
2 - 3	Kuhanje riže i jela na bazi mlijeka, zagrijavanje gotovih jela.	25 - 50	Dodajte najmanje dvostruko više vode nego riže, jela na mlijeku promiješajte na pola postupka kuhanja.
3 - 4	Povrće kuhano na pari, riba, meso.	20 - 45	Dodati nekoliko žlica tekućine.
4 - 5	Krumpir kuhan na pari.	20 - 60	Koristite maks. ¼ l vode za 750 g krumpira.
4 - 5	Kuhanje većih količina namirnica, variva i juha.	60 - 150	Do 3 l tekućine plus sastojci.
6 - 7	Lagano prženje: odresci, teleći Cordon-bleu, kotleti, mljeveno meso u tjestu, kobasice, jetra, zaprška, jaja, palačinke, uštipci.	po potrebi	Preokrenuti kada prođe pola vremena.
7 - 8	Jako prženje, popečki od krumpira, odresci od buta, odresci.	5 - 15	Preokrenuti kada prođe pola vremena.
9	Kipuća voda, kuhanje tjestenine, prženje mesa (gulaš, pečenje u loncu), prženje krumpirića u dubokom ulju.		

7. ODRŽAVANJE I ČIŠĆENJE



UPOZORENJE!

Pogledajte poglavlja sa sigurnosnim uputama.

7.1 Opće informacije

- Očistite ploču za kuhanje nakon svake uporabe.
- Uvijek koristite posuđe za kuhanje s čistim dnom.
- Ogrebotine ili tamne mrlje na površini ne utječu na rad ploče za kuhanje.
- Koristite posebno sredstvo za čišćenje površine ploče za kuhanje.
- Upotrijebite posebnu strugalicu za staklo.

7.2 Čišćenje ploče za kuhanje

- **Odmah uklonite:** otopljenu plastiku, plastičnu foliju, šećer i hranu sa šećerom

jer u protivnom nečistoće mogu uzrokovati oštećenja ploče za kuhanje. Pripazite da izbjegnute opekotine. Koristite posebni strugač na staklenoj površini pod oštrim kutom i oštricu pomičite po površini.

- **Skinite nakon što se ploča za kuhanje dovoljno ohladi:** mrlje od kamenca i vode, mrlje od masnoće, sjajne mrlje na metalnim dijelovima. Očistite ploču za kuhanje vlažnom krpom i neabrazivnim deterdžentom. Nakon čišćenja ploču za kuhanje obrišite mekom krpom.
- **Uklonite sjajnu diskoloraciju metala:** Za čišćenje staklenih površina krpom koristite otopinu vode i octa.

8. OTKLANJANJE POTEŠKOĆA



UPOZORENJE!

Pogledajte poglavlja sa sigurnosnim uputama.

8.1 Što učiniti ako ...

Problem	Mogući uzrok	Rješenje
Ne možete uključiti ili koristiti ploču za kuhanje.	Ploča za kuhanje nije priključena na napajanje ili nije pravilno priključena.	Provjerite je li ploča za kuhanje ispravno priključena na napajanje.
	Osigurač je pregorio.	Provjerite je li osigurač uzrok kvara. Ako osigurač pregori opet i opet, obratite se kvalificiranom električaru.
	Postavku grijanja ne postavljate na 10 sekundi.	Ponovno uključite ploču za kuhanje i postavite vrijednost topline na manje od 10 sekundi.
	Istovremeno ste dodiruli 2 ili više polja senzora.	Dodirnite samo jedno polje senzora.
	Pauza uključeno.	Pogledajte poglavlje "Svakodnevna uporaba".
	Na upravljačkoj ploči postoje mrlje od vode ili masti.	Očistite upravljačku ploču.
Oglašava se zvučni signal i ploča se isključuje. Oglašava se zvučni signal kad se ploča isključuje.	Stavite nešto na jedno ili više senzorskih polja.	Uklonite predmet iz polja senzora.
Ploča se isključuje.	Nečime ste prekrili polje senzora ①.	Uklonite predmet iz polja senzora.
Indikator zaostale topline ne svijetli.	Polje nije vruće jer je radilo samo kratko vrijeme ili je senzor oštećen.	Ako je polje radilo dovoljno dugo da bi se zagrijalo, obratite se ovlaštenom servisu.
Ne možete uključiti vanjski krug.		Prvo aktivirajte unutarnji prsten promjenom postavke topline.
 Postoji tamno polje na višestrukom polju.	Normalno je da postoji tamno polje na višestrukom polju.	
Polja senzora postaju vruća.	Posuđe je preveliko ili ga stavljate preblizu kontrolama.	Ako je moguće, veliko posuđe stavite na stražnja polja.
Nema zvuka kad dodirnete polja senzora na ploči.	Zvukovi su isključeni.	Uključite zvukove. Pogledajte poglavlje "Svakodnevna uporaba".
 pojavljuje se.	Uređaj za zaštitu djece ili Blokiranje je uključeno.	Pogledajte poglavlje "Svakodnevna uporaba".
 i broj su prikazani.	Došlo je do pogreške u ploči za kuhanje.	Isključite i nakon 30 sekundi ponovno uključite ploču za kuhanje. Ako se  ponovno pojavi, ploču za kuhanje iskopčajte iz mrežnog napajanja. Nakon 30 sekundi, ponovno ukopčajte ploču za kuhanje. Ako i dalje dolazi do problema, obratite se ovlaštenom servisnom centru.

Problem	Mogući uzrok	Rješenje
Možete čuti stalni zvučni signal.	Električna veza nije ispravna.	Iskopčajte ploču za kuhanje iz napajanja. Obratite se kvalificiranom električaru kako bi provjerio instalaciju.
 pojavljuje se.	Druga faza napajanja nedostaje.	Provjerite je li ploča za kuhanje ispravno priključena na napajanje. Uklonite osigurač, pričekajte jednu minutu i ponovno umetnite osigurač.

8.2 Ako ne možete naći rješenje...

Ako sami ne možete pronaći rješenje problema, obratite se dobavljaču ili ovlaštenom servisnom centru. Dajte im podatke s natpisne pločice. Također navedite troznamenkastu slovnu šifru za staklokeramiku (nalazi se u uglu staklene

površine) i poruku pogreške koja se prikazuje. Budite sigurni da ste pločom za rukovanje rukovali na ispravan način. Ako niste, rad serviseru ili dobavljača neće biti besplatan, čak ni za vrijeme jamstvenog roka. Upute o službi za kupce i jamstvenim uvjetima nalaze se u u jamstvenoj knjižici.

9. TEHNIČKI PODACI

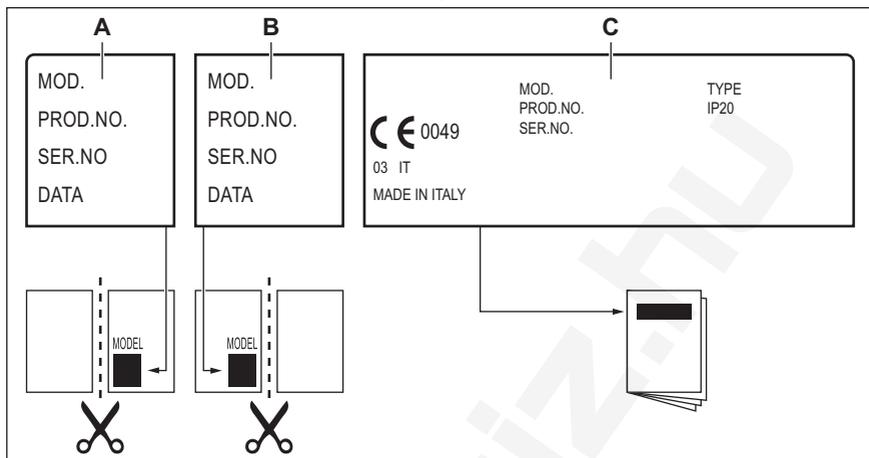
9.1 Specifikacije zona kuhanja

Zona kuhanja	Nazivna snaga (Maks. stupanj kuhanja) [W]	Promjer zone kuhanja [mm]
Prednja srednja	1200	145
Stražnja srednja	700 / 1700	120 / 180

Za optimalne rezultate kuhanja koristite posuđe koje nije veće od promjera zone kuhanja.

9.2 Naljepnice u vrećici s priborom

Samoljepive naljepnice naljepite kao što je prikazano dolje:



- A. Nalijepite na jamstveni list i pošaljite ovaj dio (ako je primjenjivo).
- B. Nalijepite na jamstveni list i sačuvajte ovaj dio (ako je primjenjivo).
- C. Nalijepite na knjižicu s uputama.

10. ENERGETSKA UČINKOVITOST

10.1 Informacije o proizvodu*

Identifikacija modela	LHR3233CK	
Vrsta ploče za kuhanje	Ugradbena ploča za kuhanje	
Broj zona za kuhanje	2	
Toplinska tehnologija	Isijavajući grijač	
Promjer kružnih zona za kuhanje (Ø)	Prednja srednja Stražnja srednja	14.5 cm 18.0 cm
Potrošnja energije po zoni kuhanja (EC electric cooking)	Prednja srednja Stražnja srednja	188,0 Wh/kg 191,6 Wh/kg
Potrošnja energije ploče za kuhanje (EC electric hob)	189,8 Wh/kg	

* Za Europsku uniju sukladno s EU 66/2014. Za Bjelorusiju prema STB 2477-2017, Prilog A. Za Ukrajinu sukladno s 742/2019.

EN 60350-2 - Kućanski električni uređaji za kuhanje - 2. dio: Ploče za kuhanje - Metode za mjerenje učinkovitosti

10.2 Ušteda energije

Ako slijedite savjete navedene ispod, možete uštedjeti energiju tijekom svakodnevnog kuhanja.

- Kad zagrijavate vodu, koristite samo količinu koju trebate.
- Ako je moguće, posuđe poklopite poklopcem.
- Prije uključanja zone kuhanja, stavite posuđe na nju.

- Dno posuđa treba imati isti promjer kao i zona kuhanja.
- Manje posuđe stavite na manje zone kuhanja.
- Posuđe stavite izravno na sredinu zone kuhanja.
- Koristite preostalu toplinu za održavanje hrane toplom ili za topljenje.

11. BRIGA ZA OKOLIŠ

Reciklirajte materijale sa simbolom . Ambalažu za recikliranje odložite u prikladne spremnike. Pomozite u zaštiti okoliša i ljudskog zdravlja, kao i u recikliranju otpada od električnih i elektroničkih uređaja. Uređaje

označene simbolom  ne bacajte zajedno s kućnim otpadom. Proizvod odnesite na lokalno reciklažno mjesto ili kontaktirajte nadležnu službu.

MYSLÍME NA VÁS

Děkujeme vám, že jste si zakoupili spotřebič značky Electrolux. Produkt, který jste si zvolili, čerpá z desetiletí profesionálních zkušeností a inovací. Při navrhování tohoto důmyslného a stylového spotřebiče jsme mysleli na vaše potřeby. Můžete se proto vždy, když jej používáte, spolehnout, že pokaždé dosáhnete skvělých výsledků. Víta vás Electrolux.

Navštivte naše webové stránky:



Rady k používání, brožury, poradce při potížích a informace o servisu a opravách získáte na:

www.electrolux.com/support

Zaregistrujte svůj spotřebič a získejte lepší servis:

www.registerelectrolux.com



Nákup příslušenství, spotřebního materiálu a originálních náhradních dílů pro váš spotřebič:

www.electrolux.com/shop

PÉČE O ZÁKAZNÍKY A SERVIS

Doporučujeme používat originální náhradní díly.

V případě kontaktování našeho autorizovaného servisního střediska mějte u sebe následující údaje: Model, výrobní číslo, sériové číslo.

Tyto informace naleznete na typovém štítku.

 Varování / Důležité bezpečnostní informace

 Všeobecné informace a rady

 Informace o ochraně životního prostředí

Změny vyhrazeny.

OBSAH

1. BEZPEČNOSTNÍ INFORMACE.....	52
2. BEZPEČNOSTNÍ POKYNY	54
3. INSTALACE.....	57
4. POPIS SPOTŘEBIČE.....	59
5. DENNÍ POUŽÍVÁNÍ.....	60
6. TIPY A RADY.....	62
7. ČIŠTĚNÍ A ÚDRŽBA.....	63
8. ODSTRAŇOVÁNÍ ZÁVAD.....	64
9. TECHNICKÉ ÚDAJE.....	65
10. ENERGETICKÁ ÚČINNOST.....	66

1. BEZPEČNOSTNÍ INFORMACE

Tento návod si pečlivě přečtete ještě před instalací spotřebiče a jeho prvním použitím. Výrobce nenes odpovědnost za žádný úraz ani škodu v důsledku nesprávné instalace nebo

použití. Návod k použití vždy uchovávejte na bezpečném a přístupném místě pro jeho budoucí použití.

1.1 Bezpečnost dětí a postižených osob

- Tento spotřebič smí používat děti starší osmi let nebo osoby se sníženými fyzickými, smyslovými nebo duševními schopnostmi nebo osoby bez patřičných zkušeností a znalostí, pouze pokud tak činí pod dozorem nebo vedením, které zohledňuje bezpečný provoz spotřebiče, a pokud rozumí rizikům spojeným s provozem spotřebiče.
- Děti ve věku tří až osmi let a osoby s rozsáhlým a komplexním postižením bez stálého dozoru držte z dosahu spotřebiče.
- Děti mladší tří let bez stálého dozoru držte z dosahu spotřebiče.
- Nenechte děti hrát si se spotřebičem.
- Všechny obaly uschovejte z dosahu dětí a řádně je zlikvidujte.
- **VAROVÁNÍ:** Je-li spotřebič v provozu nebo pokud chladne, nedovolte dětem a domácím zvířatům, aby se k němu přibližovaly. Přístupné součásti se při použití zahřívají na vysokou teplotu.
- Pokud je spotřebič vybaven dětskou bezpečnostní pojistkou, doporučuje se ji aktivovat.
- Čištění a uživatelskou údržbu spotřebiče by neměly provádět děti bez dozoru.

1.2 Všeobecné bezpečnostní informace

- **VAROVÁNÍ:** Spotřebič a jeho dostupné části se mohou během používání zahřát na vysokou teplotu. Nedotýkejte se topných článků.
- **VAROVÁNÍ:** Příprava jídel s tuky či oleji na varné desce bez dozoru může být nebezpečná a způsobit požár.
- Oheň se **NIKDY** nesnažte uhasit vodou, ale vypněte spotřebič a poté plameny zakryjte např. víkem nebo hasicí rouškou.

- **POZOR:** Tento spotřebič se nesmí napájet přes externí spínací zařízení, jako jsou časovače, nebo připojovat k okruhu, který je při používání pravidelně zapínán a vypínán.
- **POZOR:** U vaření je vždy nutné vykonávat dohled. U krátkodobého vaření je nutné vykonávat dohled nepřetržitě.
- **VAROVÁNÍ:** Nebezpečí požáru: Nepokládejte věci na varnou desku.
- Na varnou desku nepokládejte žádné kovové předměty jako nože, vidličky, lžice nebo pokličky, protože by se mohly zahřát na velmi vysokou teplotu.
- Nepoužívejte spotřebič, dokud není nainstalován do vestavné konstrukce.
- K čištění spotřebiče nepoužívejte čisticí zařízení na páru.
- Je-li sklokeramický nebo skleněný povrch desky prasklý, vypněte spotřebič a odpojte ho od síťového napájení. V případě, že spotřebič je k elektrické síti připojen prostřednictvím rozvodné skříňky, spotřebič odpojte od napájení vyjmutím pojistky. V každém případě kontaktujte autorizované servisní středisko.
- Jestliže je poškozený přívodní kabel, smí ho vyměnit pouze výrobce, servisní technik nebo osoba s podobnou příslušnou kvalifikací, jinak by mohlo dojít k úrazu.
- **VAROVÁNÍ:** Používejte pouze kryt varné desky přímo od výrobce varného spotřebiče nebo takový kryt, který výrobce spotřebiče v pokynech k použití označil jako vhodný, případně kryt, který je součástí spotřebiče. Při použití nesprávného krytu varné desky může dojít k nehodě.

2. BEZPEČNOSTNÍ POKYNY

2.1 Instalace



VAROVÁNÍ!

Tento spotřebič smí instalovat jen kvalifikovaná osoba.



VAROVÁNÍ!

Hrozí nebezpečí poranění nebo poškození spotřebiče.

- Odstraňte veškerý obalový materiál.
- Poškozený spotřebič neinstalujte ani nepoužívejte.
- Řiďte se pokyny k instalaci dodanými spolu s tímto spotřebičem.
- Dodržujte minimální vzdálenosti od ostatních spotřebičů a nábytku.
- Při přemísťování spotřebiče buďte vždy opatrní, protože je těžký. Vždy používejte ochranné rukavice a uzavřenou obuv.

- Utěsněte výřez v povrchu pomocí těsniva, abyste zabránili bobtnání z důvodu vlhkosti.
- Chraňte dno spotřebiče před párou a vlhkostí.
- Spotřebič neinstalujte vedle dveří či pod oknem. Zabráňte tak převržení horkého nádobí ze spotřebiče při otevírání dveří či okna.
- Pokud je spotřebič instalován nad zásuvkami, ujistěte se, že prostor mezi dnem spotřebiče a horní zásuvkou zajišťuje dostatečnou cirkulaci vzduchu.
- Spodek spotřebiče se může zahřát. Zajistěte instalaci samostatného panelu z překližky, kuchyňského nosného materiálu nebo jiného nehořlavého materiálu, který bude zakrývat spodek spotřebiče.
- Samostatný panel musí zcela zakrývat oblast pod varnou deskou.

2.2 Připojení k elektrické síti



VAROVÁNÍ!

Hrozí nebezpečí požáru nebo úrazu elektrickým proudem.

- Veškerá elektrická připojení by měla být provedena kvalifikovaným elektrikářem.
- Spotřebič musí být uzemněn.
- Před každou údržbou nebo čištěním je nutné se ujistit, že je spotřebič odpojen od elektrické sítě.
- Zkontrolujte, zda údaje na typovém štítku souhlasí s parametry elektrické sítě.
- Ujistěte se, že je spotřebič nainstalován správně. Volné a nesprávné zapojení napájecího kabelu či zástrčky (je-li součástí výbavy) může mít za následek přehřátí svorky.
- Použijte správný typ napájecího kabelu.
- Elektrické kabely nesmí být zamožtané.
- Ujistěte se, že je nainstalována ochrana před úrazem elektrickým proudem.
- Použijte svorku k odlehčení kabelu od tahu.
- Dbejte na to, aby se elektrické přírodní kabely nebo zástrčky (jsou-li součástí výbavy) nedotýkaly horkého spotřebiče nebo horkého nádobí, když spotřebič připojujete do blízké zásuvky.
- Nepoužívejte rozbočovací zástrčky ani prodlužovací kabely.

- Dbejte na to, abyste nepoškodili napájecí kabel nebo síťovou zástrčku (je-li součástí výbavy). Pro výměnu napájecího kabelu se obraťte na autorizované servisní středisko nebo elektrikáře.
- Ochrana před úrazem elektrickým proudem u živých či izolovaných částí musí být připevněna tak, aby nešla odstranit bez použití nástrojů.
- Síťovou zástrčku zapojte do síťové zásuvky až na konci instalace spotřebiče. Po instalaci musí zůstat síťová zástrčka nadále dostupná.
- Pokud je síťová zásuvka uvolněná, nezapojte do ni síťovou zástrčku.
- Neodpojujte spotřebič ze zásuvky tahem za kabel. Vždy tahejte za zástrčku.
- Používejte pouze správná izolační zařízení: ochranné vypínače vedení, pojistky (pojistky šroubového typu se musí odstranit z držáku), ochranné zemnicí jističe a stykače.
- Je nutné instalovat vhodný vypínač nebo izolační zařízení k řádnému odpojení všech napájecích vodičů spotřebiče. Toto izolační zařízení musí mít mezeru mezi kontakty alespoň 3 mm širokou.

2.3 Použití spotřebiče



VAROVÁNÍ!

Hrozí nebezpečí zranění, popálení či úrazu elektrickým proudem.

- Před prvním použitím odstraňte veškerý obalový materiál (je-li přítomen), štítky a ochrannou fólii.
- Tento spotřebič je určen pouze k domácímu použití.
- Neměňte technické parametry tohoto spotřebiče.
- Ujistěte se, že nejsou ventilační otvory zakryté.
- Zapnutý spotřebič nenechávejte bez dozoru.
- Po každém použití nastavte varnou zónu do polohy „vypnuto“.
- Na varné zóny nepokládejte přístroje nebo pokličky. Mohly by se zahřát.
- Nepracujte se spotřebičem, když máte vlhké ruce nebo když je v kontaktu s vodou.

- Nepoužívejte spotřebič jako pracovní nebo odkládací plochu.
- Pokud je povrch spotřebiče prasklý, okamžitě jej odpojte ze sítě. Zabráníte tak úrazu elektrickým proudem.
- Vložíte-li jídlo do horkého oleje, může olej vystříknout.



VAROVÁNÍ!

Hrozí nebezpečí požáru nebo výbuchu

- Tuky a oleje mohou při zahřátí uvolňovat hořlavé páry. Když vaříte s tuky a oleji, držte plameny a ohřáté předměty mimo jejich dosah.
- Páry uvolňované velmi horkými oleji se mohou samovolně vznítit.
- Použitý olej, který obsahuje zbytky potravin, může způsobit požár při nižších teplotách než olej, který se používá poprvé.
- Do spotřebiče, do jeho blízkosti nebo na spotřebič neumísťujte hořlavé předměty nebo předměty obsahující hořlavé látky.



VAROVÁNÍ!

Hrozí nebezpečí poškození spotřebiče.

- Nepokládejte horké nádoby na ovládací panel.
- Nepokládejte horkou poklici na skleněný povrch varné desky.
- Nenechte vyvařit vodu v nádobách.
- Dbejte na to, aby na spotřebič nespadly varné nádoby či jiné předměty. Mohl by se poškodit jeho povrch.
- Nezapínejte varné zóny s prázdnými nádobami nebo zcela bez nádob.
- Na spotřebič nepokládejte hliníkovou fólii.
- Nádoby vyrobené z litiny či hliníku nebo nádoby s poškozeným dnem mohou způsobit poškrábání sklokeramiky nebo skla. Tyto předměty při přesouvání na varné desce vždy zdvihněte.
- Tento spotřebič je určen výhradně pro přípravu jídel. Nesmí být používán k jiným účelům, například k vytápění místností.

2.4 Čištění a údržba

- Spotřebič čistěte pravidelně, abyste zabránili poškození materiálu jeho povrchu.
- Před čištěním spotřebič vypněte a nechte ho vychladnout.
- K čištění spotřebiče nepoužívejte proud vody nebo páru.
- Vycištěte spotřebič vlhkým měkkým hadrem. Používejte pouze neutrální mycí prostředky. Nepoužívejte prostředky s drsnými částicemi, drátěnky, rozpouštědla nebo kovové předměty.

2.5 Servis

- Je-li nutná oprava spotřebiče, obraťte se na autorizované servisní středisko. Používejte pouze originální náhradní díly.
- Pokud jde o žárovku (žárovky) v tomto spotřebiči a samostatně prodávané náhradní žárovky: Tyto žárovky jsou navrženy tak, aby odolaly extrémním fyzickým podmínkám v domácích spotřebičích, ať už jde o teplotu, vibrace či vlhkost, nebo jsou určeny k signalizaci informací o provozním stavu spotřebiče. Nejsou určeny k použití v jiných spotřebičích a nejsou vhodné k osvětlení místností v domácnosti.

2.6 Likvidace



VAROVÁNÍ!

Hrozí nebezpečí úrazu či udušení.

- Pro informace ohledně správné likvidace spotřebiče se obraťte na místní úřady.
- Odpojte spotřebič od elektrické sítě.
- Odřízněte síťový kabel v blízkosti spotřebiče a zlikvidujte jej.

3. INSTALACE



VAROVÁNÍ!

Viz kapitoly o bezpečnosti.

3.1 Před instalací spotřebiče

Před instalací varné desky si z typového štítku opište níže uvedené informace. Typový štítek je umístěn na spodní straně varné desky.

Model
Výrobní číslo
(PNC)
Sériové číslo

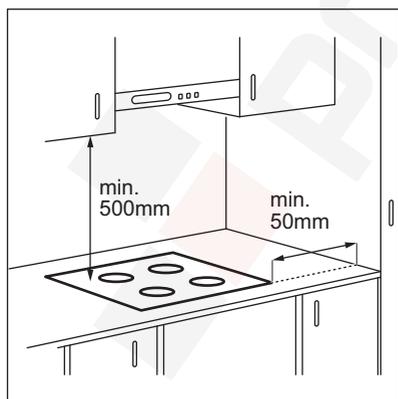
3.2 Vestavné varné desky

Vestavné varné desky se smějí používat pouze po zabudování do vhodných vestavných modulů a pracovních ploch, které splňují příslušné normy.

3.3 Připojovací kabel

- Varná deska se dodává s připojovacím kabelem.

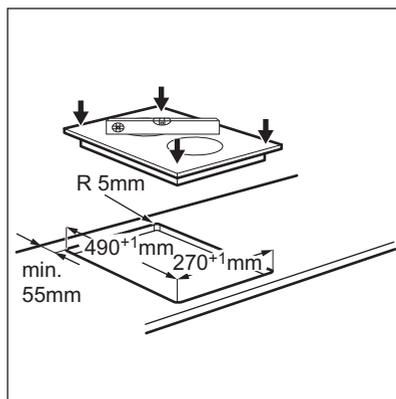
3.5 Sestava

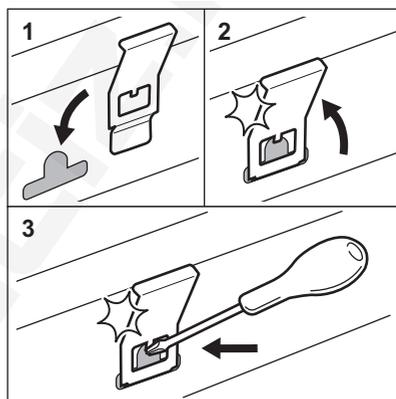
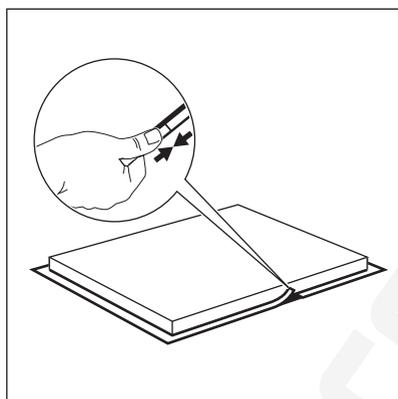
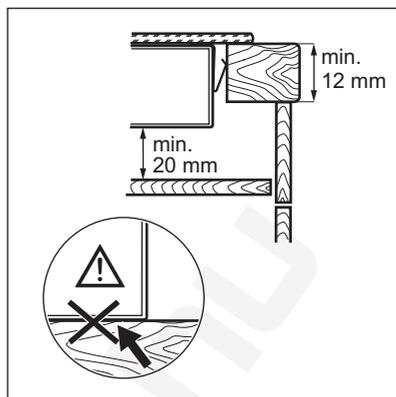
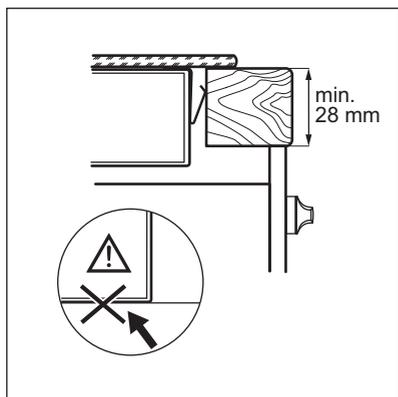


- K výměně poškozeného síťového kabelu použijte síťový kabel typu: H05V2V2-F, který je odolný vůči teplotě 90 °C nebo vyšší. Obráťte se na místní servisní středisko.

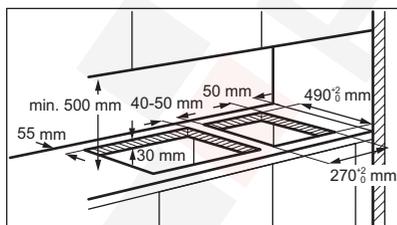
3.4 Montáž těsnění - instalace na horní desce

1. Očistěte pracovní desku kolem místa výřezu.
2. Dodaný 2x6mm těsnicí proužek nalepte na spodní hraně varné desky podél vnějšího okraje sklokeramického povrchu. Nenatahujte jej. Konce těsnícího proužku musí být umístěny uprostřed na jedné straně varné desky.
3. Když těsnicí proužek nařezáte na příslušnou délku, přidejte několik milimetrů.
4. Oba konce těsnícího proužku spojte k sobě.





3.6 Instalace více varných desek



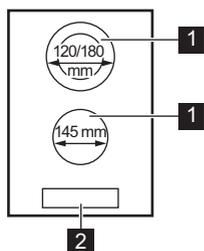
 **YouTube** www.youtube.com/electrolux
www.youtube.com/aeg

How to install your Electrolux
Domino Hob - Worktop installation



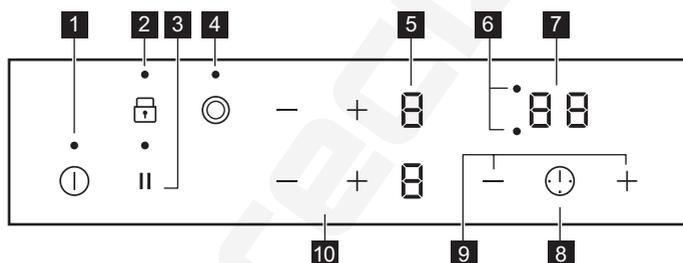
4. POPIS SPOTŘEBIČE

4.1 Uspořádání varné plochy



- 1 Varná zóna
- 2 Ovládací panel

4.2 Rozvržení ovládacího panelu



K ovládání spotřebiče použijte sensorová tlačítka. Displeje, ukazatele a zvukové signály signalizují, jaké funkce jsou zapnuté.

Senzorové tlačítko	Funkce	Poznámka
1	 ZAP/VYP	Slouží k zapnutí a vypnutí varné desky.
2	 Zámek / Dětská bezpečnostní pojistka	Slouží k zablokování a odblokování ovládacího panelu.
3	 Pauza	Slouží k zapnutí a vypnutí funkce.
4	 -	Slouží k zapnutí a vypnutí vnějšího okruhu.
5	- Displej nastavení teploty	Ukazuje nastavení teploty.
6	- Ukazatele časovače varných zón	Ukazují, pro kterou zónu je nastavený čas.
7	- Displej časovače	Ukazuje čas v minutách.

Senzo- rové tlačítko	Funkce	Poznámka
8 	-	Slouží k volbě varné zóny.
9 	-	Slouží ke zvýšení nebo snížení času.
10 	-	Slouží k nastavení teploty.

4.3 Displeje nastavení teploty

Displej	Popis
	Varná zóna je vypnutá.
	Varná zóna je zapnutá.
	Je zapnutá funkce Pauza.
 + číslice	Došlo k poruše.
	OptiHeat Control (Třístupňový ukazatel zbytkového tepla): pokračovat ve vaření / uchovat teplé / zbytkové teplo.
	Je zapnutá funkce Zámek / Dětská bezpečnostní pojistka.
	Je zapnutá funkce Automatické vypnutí.

4.4 OptiHeat Control (Třístupňový ukazatel zbytkového tepla)



VAROVÁNÍ!

 Dokud kontrolka svítí, hrozí nebezpečí popálení zbytkovým teplem.

Kontrolky  se zobrazí, když je varná zóna horká. Kontrolky zobrazují úroveň zbytkového tepla u varných zón, které právě používáte.

Může se také zobrazovat kontrolka:

- pro sousedící varné zóny, i když je nepoužíváte,
- když položíte horkou nádobu na studenou varnou zónu,
- když je varná deska vypnutá, ale varná zóna je stále horká.

Kontrolka se přestane zobrazovat, když varná zóna vychladne.

5. DENNÍ POUŽÍVÁNÍ



VAROVÁNÍ!

Viz kapitoly o bezpečnosti.

5.1 Zapnutí a vypnutí

Stisknutím  na jednu sekundu varnou desku zapnete nebo vypnete.

5.2 Automatické vypnutí

Tato funkce varnou desku automaticky vypne v následujících případech:

- všechny varné zóny jsou vypnuté,
- po zapnutí varné desky jste nenastavili teplotu,
- něco jste rozlili nebo položili na ovládací panel na déle než 10 sekund (pánev, utěrka, atd.). Ozve se zvukový signál a varná deska se vypne. Odstraňte všechny předměty, nebo vyčistěte ovládací panel.
- po určité době nevypnete varnou zónu nebo nezměníte nastavení teploty. Po určité době se rozsvítí  a varná deska se vypne.

Vztah mezi nastavením teploty a dobou, po níž se varná deska vypne:

Nastavení teploty	Varná deska se vypne po
 , 1 - 2	6 hodinách
3 - 4	5 hodinách
5	4 hodinách
6 - 9	1,5 hodině

5.3 Nastavení teploty

Pomocí  zvýšíte nastavenou teplotu.

Pomocí  snížíte nastavenou teplotu.

Současným stisknutím  a  vypnete varnou zónu.

5.4 Zapnutí a vypnutí vnějších okruhů

Účinnou varnou plochu můžete přizpůsobit velikosti varné nádoby.

Použijte sensorové tlačítko: 

Zapnutí vnějšího okruhu: stiskněte sensorové tlačítko. Rozsvítí se kontrolka.

Vypnutí vnějšího okruhu: stiskněte sensorové tlačítko, dokud kontrolka nezhasne.

5.5 Časovač

- **Odpočítávání času**

Tuto funkci můžete použít k nastavení délky jednoho vaření.

Nejprve nastavte teplotu pro danou varnou zónu, poté nastavte funkci.

Nastavení varné zóny: opakovaně stiskněte , dokud nezačne blikat kontrolka varné zóny.

Zapnutí funkce nebo změna času:

stiskněte  nebo  časovače a nastavte čas (00 - 99 minut). Když kontrolka varné zóny začne blikat, odpočítává se čas.

Kontrola zbývajících času: stisknutím  nastavte varnou zónu. Kontrolka varné zóny začne blikat. Na displeji se zobrazí zbývajících čas.

Vypnutí funkce: stisknutím  nastavte varnou zónu a poté stiskněte . Zbývajících čas se bude odpočítávat až do 00. Kontrolka varné zóny zhasne.

 Po dokončení odpočtu zazní zvukový signál a začne blikat 00. Varná zóna se vypne.

Vypnutí zvukové signalizace: stiskněte .

- **Minutka**

Tuto funkci můžete použít, když je varná deska zapnutá, ale není zapnutá žádná varná zóna. Na displeji nastavení teploty se zobrazí .

Zapnutí funkce: stiskněte  a poté  nebo  časovače a nastavte čas. Po uplynutí času zazní zvukový signál a začne blikat 00.

Vypnutí zvukové signalizace: stiskněte .

Vypnutí funkce: stiskněte  a poté . Zbývajících čas se bude odpočítávat až do 00.

 Tato funkce nemá žádný vliv na provoz varných zón.

5.6 Pauza

Tato funkce přepne všechny zapnuté varné zóny na nejnižší teplotu.

Když je funkce zapnutá, všechny ostatní symboly na ovládacích panelech jsou zablokovány.

Tato funkce vypne funkce časovače.

Stisknutím **||** zapnete danou funkci.

[w]. Nastavení teploty je sníženo na hodnotu 1.

Funkci vypnete stisknutím **||**. Zobrazí se předchozí nastavení teploty.

5.7 Zámek

Když jsou varné zóny zapnuté, ovládací panel lze zablokovat. Zabráníte tak náhodné změně nastavení teploty.

Nejprve nastavte tepelný výkon.

Zapnutí funkce: stiskněte **[T]**. Na čtyři sekundy se rozsvítí **[L]**. Časovač zůstane zapnutý.

Vypnutí funkce: stiskněte **[T]**. Zobrazí se předchozí nastavení teploty.



Funkci také vypnete vypnutím varné desky.

5.8 Dětská bezpečnostní pojistka

Tato funkce brání neúmyslnému použití varné desky.

Zapnutí funkce: pomocí **⓪** zapněte varnou desku. Nenastavujte teplotu. Na čtyři sekundy stiskněte **[T]**. Rozsvítí se **[L]**.

Pomocí **⓪** varnou desku vypněte.

Vypnutí funkce: pomocí **⓪** zapněte varnou desku. Nenastavujte teplotu. Na čtyři sekundy stiskněte **[T]**. Rozsvítí se **[D]**.

Pomocí **⓪** varnou desku vypněte.

Vyřazení funkce na jedno vaření: pomocí **⓪** zapněte varnou desku. Rozsvítí se **[L]**. Na čtyři sekundy stiskněte **[T]**. **Do 10 sekund nastavte teplotu.** Nyní můžete varnou desku použít. Když varnou desku vypnete pomocí **⓪**, funkce se opět zapne.

5.9 OffSound Control (Vypnutí a zapnutí zvukové signalizace)

Vypněte varnou desku. Na tři sekundy stiskněte **⓪**. Displej se rozsvítí a zhasne. Na tři sekundy stiskněte **||**. Zobrazí se **[b]** nebo **[B]**. Stisknutím **+** levé přední zóny zvolte jedno z těchto nastavení:

- **[b]** - zvuková signalizace je vypnutá
 - **[B]** - zvuková signalizace je zapnutá
- Pro potvrzení volby vyčkejte, než se varná deska automaticky vypne.

Když je tato funkce nastavena na **[b]**, uslyšíte zvukovou signalizaci pouze když:

- stisknete **⓪**
- se dokončí funkce Minutka
- se dokončí funkce Odpočítávání času
- něco položíte na ovládací panel.

6. TIPY A RADY



VAROVÁNÍ!

Viz kapitoly o bezpečnosti.

6.1 Nádobí

- Dno nádoby musí být co nejrovnější a nejsilnější.
- Než nádoby položíte na povrch varné desky, ujistěte se, že jejich dno je čisté a suché.

- Nádobu po sklokeramické desce neposouvajte, abyste ji nepoškrábali.



Nádoby ze smaltované oceli nebo s hliníkovým či měděným dnem mohou na povrchu sklokeramické desky zanechávat barevné skvrny.

6.2 Příklady použití varné desky



Údaje v následující tabulce jsou jen orientační.

Nastavení teploty	Vhodné pro:	Čas (min)	Tipy
- 1	Udržení teploty hotového jídla.	dle potřeby	Nádobu zakryjte pokličkou.
1 - 2	Holandská omáčka, rozpouštění: másla, čokolády, želatiny.	5 - 25	Čas od času zamíchejte.
1 - 2	Zahuštění: nadýchané omelety, míchaná vejce.	10 - 40	Vařte s pokličkou.
2 - 3	Dušení jídel z rýže a mléčných jídel, ohřívání hotových jídel.	25 - 50	Přidejte alespoň dvakrát tolik vody než rýže, mléčná jídla v polovině doby přípravy zamíchejte.
3 - 4	Podušení zeleniny, ryb, masa.	20 - 45	Přidejte několik polévkových lžic tekutiny.
4 - 5	Vaření brambor v páře.	20 - 60	Použijte max. ¼ l vody na 750 g brambor.
4 - 5	Vaření většího množství jídel, dušeného masa se zeleninou a polévek.	60 - 150	Až 3 l vody a přísady.
6 - 7	Mírné smažení: plátků masa nebo ryb, Cordon Bleu z telecího masa, kotlet, masových krotek, uzenin, jater, jíšky, vajec, palačinek a koblih.	dle potřeby	V polovině doby obraťte.
7 - 8	Prudké smažení, pečená bramborová kaše, silné řízky, steaky.	5 - 15	V polovině doby obraťte.
9	Vaření vody, vaření těstovin, opražení masa (guláš, dušené maso v hrnci), fritování hranolků.		

7. ČIŠTĚNÍ A ÚDRŽBA



VAROVÁNÍ!

Viz kapitoly o bezpečnosti.

7.1 Všeobecné informace

- Varnou desku po každém použití vyčistěte.
- Varné náčiní používejte vždy s čistou spodní stranou.
- Škrábance nebo tmavé skvrny na povrchu nemají vliv na funkci varné desky.
- Použijte speciální čisticí prostředek vhodný na povrch varné desky.
- Na sklo použijte speciální škrabku.

7.2 Čištění varné desky

- **Okamžitě odstraňte:** roztavený plast, plastovou folii, cukr nebo jídlo obsahující cukr. Pokud tak neučiníte, nečistota může varnou desku poškodit. Vyvarujte se popálení. Speciální škrabku přiložte šikmo ke skleněnému povrchu a posunujte ostří po povrchu desky.
- **Odstraňte po dostatečném vychladnutí varné desky:** skvrny od vodního kamene, vodové kroužky, tukové skvrny nebo kovové lesklé zbarvení. Vyčistěte varnou desku vlhkým hadříkem s neabrazivním

mycím prostředkem. Po vyčištění varnou desku osušte měkkým hadrem.

- **Odstraňte kovově lesklé zbarvení:** použijte roztok vody s octem a vyčistěte skleněný povrch pomocí hadříku.

8. ODSTRAŇOVÁNÍ ZÁVAD



VAROVÁNÍ!

Viz kapitoly o bezpečnosti.

8.1 Co dělat, když...

Problém	Možná příčina	Řešení
Varnou desku nelze zapnout ani používat.	Varná deska není zapojená do elektrické sítě nebo je zapojená nesprávně.	Zkontrolujte, zda je varná deska správně zapojena do elektrické sítě.
	Je spálená pojistka.	Zkontrolujte, zda příčinou závady není pojistka. Pokud dochází k opakovanému spálení pojistky, obraťte se na autorizovaného elektrikáře.
	Tepelný výkon nenastavíte do 10 sekund.	Zapněte varnou desku znovu a do 10 sekund nastavte tepelný výkon.
	Stiskli jste dvě nebo více senzorových tlačítek současně.	Stiskněte pouze jedno senzorové tlačítko.
	Funkce Pauza je zapnutá.	Viz „Denní používání“.
	Na ovládacím panelu je voda nebo skvrny od tuku.	Vyčistěte ovládací panel.
Zazní zvukový signál a varná deska se vypne. Když se varná deska vypne, ozve se zvukový signál.	Zakryli jste jedno nebo více senzorových tlačítek.	Odstraňte předmět ze senzorových tlačítek.
Varná deska se vypne.	Něčím jste zakryli senzorové tlačítko ①.	Odstraňte předmět ze senzorového tlačítka.
Kontrolka zbytkového tepla se nerozsvítí.	Varná zóna není horká, protože byla zapnutá jen krátkou dobu nebo je poškozený snímač.	Jestliže byla varná zóna zapnutá dostatečně dlouhou, aby byla horká, obraťte se na autorizované servisní středisko.
Vnější okruh nelze zapnout.		Nejprve změnou tepelného výkonu zapněte vnitřní okruh.
 Na vícenásobné varné zóně je tmavá oblast.	Je normální, že na vícenásobné zóně je tmavá oblast.	
Senzorová tlačítka se zahřívají.	Nádoba je příliš velká nebo jste ji postavili příliš blízko ovládacích prvků.	Je-li to možné, velké nádoby používejte na zadních varných zónách.

Problém	Možná příčina	Řešení
Když se dotknete senzorových tlačítek na panelu, nezazní žádný zvukový signál.	Zvuková signalizace je vypnutá.	Zapněte zvukovou signalizaci. Viz „Denní používání“.
 se rozsvítí.	Dětská bezpečnostní pojistka nebo Zámek je zapnutá.	Viz „Denní používání“.
 se rozsvítí a objeví se číslo.	U varné desky došlo k chybě.	Varnou desku vypněte a po 30 sekundách ji znovu zapněte. Pokud se  znovu rozsvítí, odpojte varnou desku od síťového napájení. Po přibližně 30 sekundách varnou desku opět zapojte. Pokud problém přetrvává, obraťte se na autorizované servisní středisko.
Je slyšet nepřetržitě pípání.	Elektrické zapojení je nesprávné.	Odpojte varnou desku od síťového napájení. Požádejte kvalifikovaného elektrikáře, aby instalaci zkontroloval.
 se rozsvítí.	Druhá fáze napájení chybí.	Zkontrolujte, zda je varná deska správně zapojena do elektrické sítě. Vyjměte pojistku, vyčkejte jednu minutu a pojistku znovu zasuňte.

8.2 Když nenaleznete řešení...

Pokud problém nemůžete vyřešit sami, obraťte se na autorizované servisní středisko. Uvedte údaje z typového štítku. Uvedte rovněž kód ze tří číslic a písmen pro sklokeramiku (je v rohu varné desky) a chybové hlášení, které se zobrazuje. Ujistěte

se, že jste varnou desku používali správným způsobem. Pokud ne, budete muset návštěvu technika z autorizovaného servisu nebo prodejce zaplatit, i když je spotřebič ještě v záruce. Informace o servisním středisku a záručních podmínkách jsou uvedeny v záruční příručce.

9. TECHNICKÉ ÚDAJE

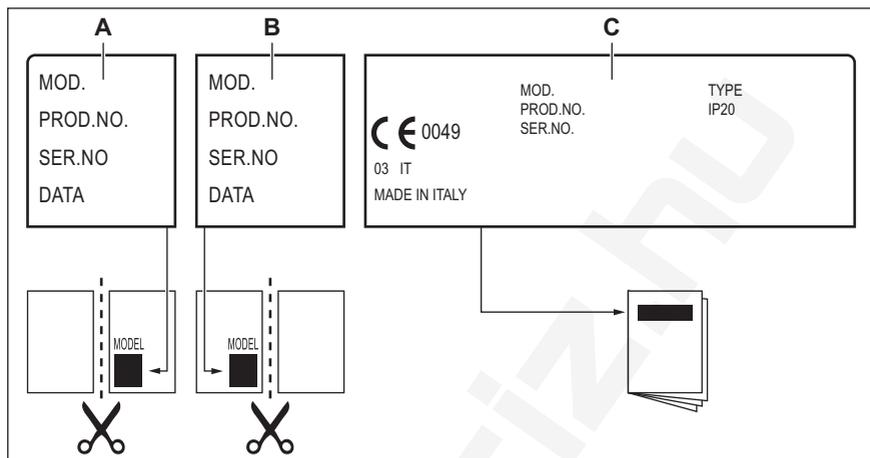
9.1 Technické údaje varných zón

Varná zóna	Nominální výkon (maximální nastavení teploty) [W]	Průměr varné zóny [mm]
Uprostřed vpředu	1200	145
Uprostřed vzadu	700 / 1700	120 / 180

Pro dosažení nejlepších výsledků vaření používejte nádoby, které nejsou větší než průměr varné zóny.

9.2 Štítky dodávané v sáčku s příslušenstvím

Nalepte samolepicí štítky následujícím způsobem:



- A. Nalepte jej na záruční list a odešlete tuto část (je-li to možné).
- B. Nalepte jej na záruční list a uchovejte si tuto část (je-li to možné).
- C. Nalepte jej na návod k použití.

10. ENERGETICKÁ ÚČINNOST

10.1 Informace o výrobku*

Označení modelu		LHR3233CK
Typ varné desky		Vestavná varná deska
Počet varných zón		2
Technologie ohřevu		Sálavá plotýnka
Průměr kruhových varných zón (Ø)	Uprostřed vpředu	14,5 cm
	Uprostřed vzadu	18,0 cm
Spotřeba energie na varnou zónu (EC electric cooking)	Uprostřed vpředu	188,0 Wh/kg
	Uprostřed vzadu	191,6 Wh/kg
Spotřeba energie varné desky (EC electric hob)		189,8 Wh/kg

* Pro Evropskou unii podle EU 66/2014. Pro Bělorusko podle STB 2477-2017, příloha A. Pro Ukrajinu podle 742/2019.

EN 60350-2 - Elektrické spotřebiče na vaření pro domácnost – část 2: Varné desky – metody měření výkonu

10.2 Úspora energie

Během každodenního pečení můžete ušetřit energii, budete-li se řídit níže uvedenými radami.

- Při ohřevu vody používejte pouze takové množství, které potřebujete.
- Je-li to možné, vždy zakrývejte nádoby pokličkami.
- Před zapnutím varné zóny na ni položte varnou nádobu.

- Dno varné nádoby by mělo být stejné velikosti jako varná zóna.
- Na menší varné zóny postavte menší varné nádoby.
- Postavte nádobu přímo na střed varné zóny.
- Využijte zbytkové teplo k udržování teploty jídle nebo k jeho rozpouštění.

11. POZNÁMKY K OCHRANĚ ŽIVOTNÍHO PROSTŘEDÍ

Recyklujte materiály označené symbolem

 Obaly vyhodte do příslušných odpadních kontejnerů k recyklaci. Pomáhejte chránit životní prostředí a lidské zdraví a recyklovat elektrické a elektronické spotřebiče určené k

likvidaci. Spotřebiče označené příslušným symbolem  nelikvidujte spolu s domovním odpadem. Spotřebič odevzdejte v místním sběrném dvoře nebo kontaktujte místní úřad.

WE'RE THINKING OF YOU

Thank you for purchasing an Electrolux appliance. You've chosen a product that brings with it decades of professional experience and innovation. Ingenious and stylish, it has been designed with you in mind. So whenever you use it, you can be safe in the knowledge that you'll get great results every time.

Welcome to Electrolux.

Visit our website to:



Get usage advice, brochures, trouble shooter, service and repair information:
www.electrolux.com/support



Register your product for better service:
www.registerelectrolux.com



Buy Accessories, Consumables and Original spare parts for your appliance:
www.electrolux.com/shop

CUSTOMER CARE AND SERVICE

Always use original spare parts.

When contacting our Authorised Service Centre, ensure that you have the following data available: Model, PNC, Serial Number.

The information can be found on the rating plate.

 Warning / Caution-Safety information

 General information and tips

 Environmental information

Subject to change without notice.

CONTENTS

1. SAFETY INFORMATION.....	68
2. SAFETY INSTRUCTIONS.....	70
3. INSTALLATION.....	73
4. PRODUCT DESCRIPTION.....	75
5. DAILY USE.....	76
6. HINTS AND TIPS.....	78
7. CARE AND CLEANING.....	79
8. TROUBLESHOOTING.....	80
9. TECHNICAL DATA.....	81
10. ENERGY EFFICIENCY.....	82

1. SAFETY INFORMATION

Before the installation and use of the appliance, carefully read the supplied instructions. The manufacturer is not responsible for any injuries or damage that are the result of incorrect

installation or usage. Always keep the instructions in a safe and accessible location for future reference.

1.1 Children and vulnerable people safety

- This appliance can be used by children aged from 8 years and above and persons with reduced physical, sensory or mental capabilities or lack of experience and knowledge if they have been given supervision or instruction concerning the use of the appliance in a safe way and understand the hazards involved.
- Children between 3 and 8 years of age and persons with very extensive and complex disabilities shall be kept away from the appliance unless continuously supervised.
- Children of less than 3 years of age should be kept away from the appliance unless continuously supervised.
- Do not let children play with the appliance.
- Keep all packaging away from children and dispose of it appropriately.
- **WARNING:** Keep children and pets away from the appliance when it operates or when it cools down. Accessible parts become hot during use.
- If the appliance has a child safety device, it should be activated.
- Children shall not carry out cleaning and user maintenance of the appliance without supervision.

1.2 General Safety

- **WARNING:** The appliance and its accessible parts become hot during use. Care should be taken to avoid touching heating elements.
- **WARNING:** Unattended cooking on a hob with fat or oil can be dangerous and may result in fire.
- **NEVER** try to extinguish a fire with water, but switch off the appliance and then cover flame e.g. with a lid or a fire blanket.

- **CAUTION:** The appliance must not be supplied through an external switching device, such as a timer, or connected to a circuit that is regularly switched on and off by a utility.
- **CAUTION:** The cooking process has to be supervised. A short term cooking process has to be supervised continuously.
- **WARNING:** Danger of fire: Do not store items on the cooking surfaces.
- Metallic objects such as knives, forks, spoons and lids should not be placed on the hob surface since they can get hot.
- Do not use the appliance before installing it in the built-in structure.
- Do not use a steam cleaner to clean the appliance.
- If the glass ceramic surface / glass surface is cracked, switch off the appliance and unplug it from the mains. In case the appliance is connected to the mains directly using junction box, remove the fuse to disconnect the appliance from power supply. In either case contact the Authorised Service Centre.
- If the supply cord is damaged, it must be replaced by the manufacturer, an authorized Service or similarly qualified persons in order to avoid a hazard.
- **WARNING:** Use only hob guards designed by the manufacturer of the cooking appliance or indicated by the manufacturer of the appliance in the instructions for use as suitable or hob guards incorporated in the appliance. The use of inappropriate guards can cause accidents.

2. SAFETY INSTRUCTIONS

2.1 Installation



WARNING!

Only a qualified person must install this appliance.



WARNING!

Risk of injury or damage to the appliance.

- Remove all the packaging.
- Do not install or use a damaged appliance.

- Follow the installation instructions supplied with the appliance.
- Keep the minimum distance from other appliances and units.
- Always take care when moving the appliance as it is heavy. Always use safety gloves and enclosed footwear.
- Seal the cut surfaces with a sealant to prevent moisture from causing swelling.
- Protect the bottom of the appliance from steam and moisture.
- Do not install the appliance next to a door or under a window. This prevents hot cookware from falling from the appliance when the door or the window is opened.
- If the appliance is installed above drawers make sure that the space, between the bottom of the appliance and the upper drawer is sufficient for air circulation.
- The bottom of the appliance can get hot. Make sure to install a separation panel made from plywood, kitchen carcass material or other non-flammable materials under the appliance to prevent access to the bottom.
- The separation panel has to cover the area under the hob completely.

2.2 Electrical Connection



WARNING!

Risk of fire and electric shock.

- All electrical connections should be made by a qualified electrician.
- The appliance must be earthed.
- Before carrying out any operation make sure that the appliance is disconnected from the power supply.
- Make sure that the parameters on the rating plate are compatible with the electrical ratings of the mains power supply.
- Make sure the appliance is installed correctly. Loose and incorrect electricity mains cable or plug (if applicable) can make the terminal become too hot.
- Use the correct electricity mains cable.
- Do not let the electricity mains cable tangle.
- Make sure that a shock protection is installed.
- Use the strain relief clamp on the cable.

- Make sure the mains cable or plug (if applicable) does not touch the hot appliance or hot cookware, when you connect the appliance to the near sockets.
- Do not use multi-plug adapters and extension cables.
- Make sure not to cause damage to the mains plug (if applicable) or to the mains cable. Contact our Authorised Service Centre or an electrician to change a damaged mains cable.
- The shock protection of live and insulated parts must be fastened in such a way that it cannot be removed without tools.
- Connect the mains plug to the mains socket only at the end of the installation. Make sure that there is access to the mains plug after the installation.
- If the mains socket is loose, do not connect the mains plug.
- Do not pull the mains cable to disconnect the appliance. Always pull the mains plug.
- Use only correct isolation devices: line protecting cut-outs, fuses (screw type fuses removed from the holder), earth leakage trips and contactors.
- The electrical installation must have an isolation device which lets you disconnect the appliance from the mains at all poles. The isolation device must have a contact opening width of minimum 3 mm.

2.3 Use



WARNING!

Risk of injury, burns and electric shock.

- Remove all the packaging, labelling and protective film (if applicable) before first use.
- This appliance is for household use only.
- Do not change the specification of this appliance.
- Make sure that the ventilation openings are not blocked.
- Do not let the appliance stay unattended during operation.
- Set the cooking zone to "off" after each use.
- Do not put cutlery or saucepan lids on the cooking zones. They can become hot.
- Do not operate the appliance with wet hands or when it has contact with water.

- Do not use the appliance as a work surface or as a storage surface.
- If the surface of the appliance is cracked, disconnect immediately the appliance from the power supply. This to prevent an electrical shock.
- When you place food into hot oil, it may splash.



WARNING!

Risk of fire and explosion

- Fats and oil when heated can release flammable vapours. Keep flames or heated objects away from fats and oils when you cook with them.
- The vapours that very hot oil releases can cause spontaneous combustion.
- Used oil, that can contain food remnants, can cause fire at a lower temperature than oil used for the first time.
- Do not put flammable products or items that are wet with flammable products in, near or on the appliance.



WARNING!

Risk of damage to the appliance.

- Do not keep hot cookware on the control panel.
- Do not put a hot pan cover on the glass surface of the hob.
- Do not let cookware boil dry.
- Be careful not to let objects or cookware fall on the appliance. The surface can be damaged.
- Do not activate the cooking zones with empty cookware or without cookware.
- Do not put aluminium foil on the appliance.
- Cookware made of cast iron, aluminium or with a damaged bottom can cause scratches on the glass / glass ceramic. Always lift these objects up when you have to move them on the cooking surface.
- This appliance is for cooking purposes only. It must not be used for other purposes, for example room heating.

2.4 Care and cleaning

- Clean the appliance regularly to prevent the deterioration of the surface material.
- Switch off the appliance and let it cool down before cleaning.
- Do not use water spray and steam to clean the appliance.
- Clean the appliance with a moist soft cloth. Use only neutral detergents. Do not use abrasive products, abrasive cleaning pads, solvents or metal objects.

2.5 Service

- To repair the appliance contact the Authorised Service Centre. Use original spare parts only.
- Concerning the lamp(s) inside this product and spare part lamps sold separately: These lamps are intended to withstand extreme physical conditions in household appliances, such as temperature, vibration, humidity, or are intended to signal information about the operational status of the appliance. They are not intended to be used in other applications and are not suitable for household room illumination.

2.6 Disposal



WARNING!

Risk of injury or suffocation.

- Contact your municipal authority for information on how to discard the appliance correctly.
- Disconnect the appliance from the mains supply.
- Cut off the mains electrical cable close to the appliance and dispose of it.

3. INSTALLATION



WARNING!

Refer to Safety chapters.

3.1 Before the installation

Before you install the hob, write down the information below from the rating plate. The rating plate is on the bottom of the hob.

Model

PNC

Serial number

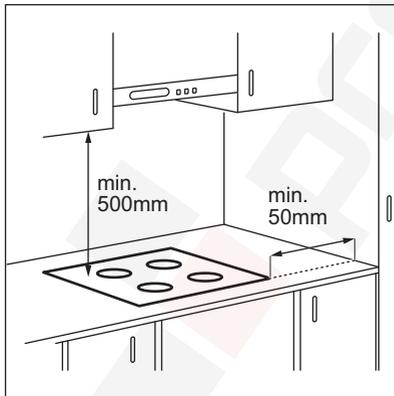
3.2 Built-in hobs

Only use the built-in hobs after you assemble the hob into correct built-in units and work surfaces that align to the standards.

3.3 Connection cable

- The hob is supplied with a connection cable.

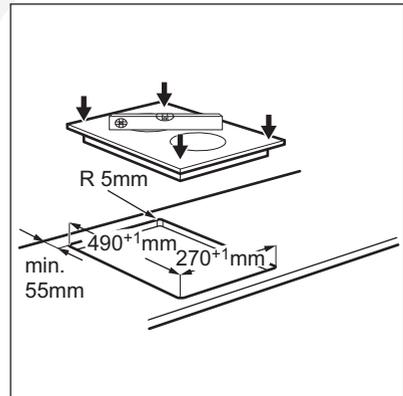
3.5 Assembly

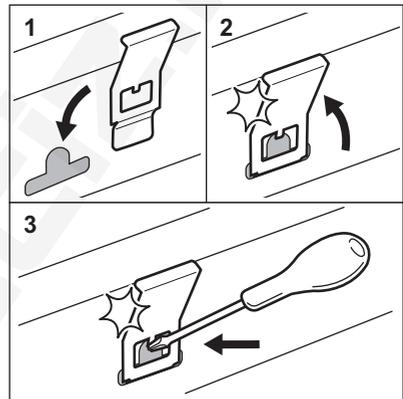
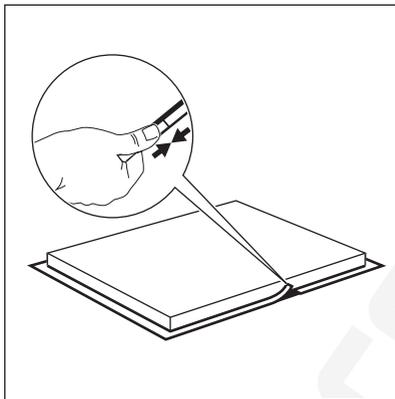
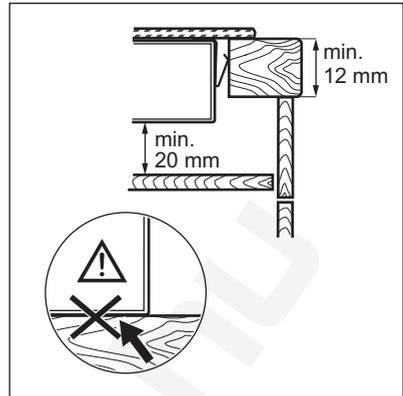
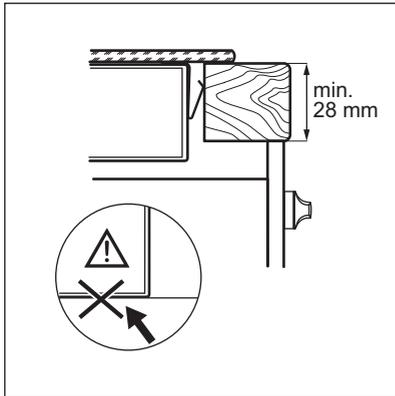


- To replace the damaged mains cable, use the cable type: H05V2V2-F which withstands a temperature of 90 °C or higher. Speak to your local Service Centre.

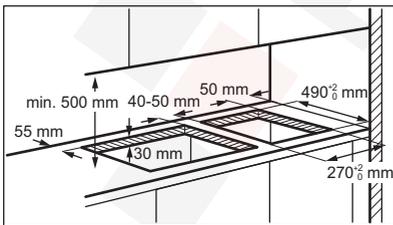
3.4 Attaching the seal - On-top installation

1. Clean the worktop around the cut out area.
2. Attach the supplied 2x6mm seal stripe to the lower edge of the hob, along the outer edge of the glass ceramic. Do not stretch it. Make sure that the ends of the seal stripe are located in the middle of one side of the hob.
3. Add some millimetres to the length when you cut the seal stripe.
4. Join the two ends of the seal stripe together.





3.6 Installation of more than one hob



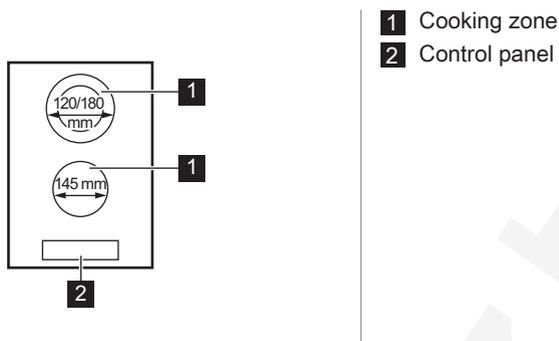
 **YouTube** www.youtube.com/electrolux
www.youtube.com/aeg

How to install your Electrolux
Domino Hob - Worktop installation

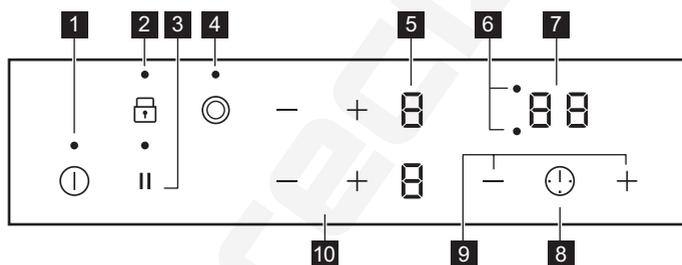


4. PRODUCT DESCRIPTION

4.1 Cooking surface layout



4.2 Control panel layout



Use the sensor fields to operate the appliance. The displays, indicators and sounds tell which functions operate.

Sensor field	Function	Comment
1	ⓘ	ON / OFF To activate and deactivate the hob.
2	🔒	Lock / Child Safety Device To lock / unlock the control panel.
3		Pause To activate and deactivate the function.
4	⊙	- To activate and deactivate the outer ring.
5	-	Heat setting display To show the heat setting.
6	-	Timer indicators of cooking zones To show for which zone you set the time.
7	-	Timer display To show the time in minutes.

Sensor field	Function	Comment
8	-	To select the cooking zone.
9	-	To increase or decrease the time.
10	-	To set a heat setting.

4.3 Heat setting displays

Display	Description
	The cooking zone is deactivated.
	The cooking zone operates.
	Pause operates.
	There is a malfunction.
	OptiHeat Control (3 step Residual heat indicator): continue cooking / keep warm / residual heat.
	Lock / Child Safety Device operates.
	Automatic Switch Off operates.

4.4 OptiHeat Control (3 step Residual heat indicator)



WARNING!

As long as the indicator is on, there is a risk of burns from residual heat.

The indicators appear when a cooking zone is hot. They show the level of the residual heat for the cooking zones you are currently using.

The indicator may also appear:

- for the neighbouring cooking zones even if you are not using them,
- when hot cookware is placed on cold cooking zone,
- when the hob is deactivated but the cooking zone is still hot.

The indicator disappears when the cooking zone has cooled down.

5. DAILY USE



WARNING!

Refer to Safety chapters.

5.1 Activating and deactivating

Touch for 1 second to activate or deactivate the hob.

5.2 Automatic Switch Off

The function deactivates the hob automatically if:

- all cooking zones are deactivated,
- you do not set the heat setting after you activate the hob,
- you spill something or put something on the control panel for more than 10 seconds (a pan, a cloth, etc.). An acoustic signal sounds and the hob deactivates. Remove the object or clean the control panel.
- you do not deactivate a cooking zone or change the heat setting. After some time  comes on and the hob deactivates.

The relation between the heat setting and the time after which the hob deactivates:

Heat setting	The hob deactivates after
 1 - 2	6 hours
3 - 4	5 hours
5	4 hours
6 - 9	1.5 hour

5.3 The heat setting

Touch  to increase the heat setting. Touch  to decrease the heat setting. Touch  and  at the same time to deactivate the cooking zone.

5.4 Activating and deactivating the outer rings

You can adjust the surface you cook to the dimension of the cookware.

Use sensor field: 

To activate the outer ring: touch the sensor field. The indicator comes on.

To deactivate the outer ring: touch the sensor field until the indicator goes out.

5.5 Timer

- **Count Down Timer**

You can use this function to set the length of a single cooking session.

First set the heat setting for the cooking zone, then set the function.

To set the cooking zone: touch  repeatedly until the indicator of a cooking zone appears.

To activate the function or change the time: touch  or  of the timer to set the time (00 - 99 minutes). When the indicator of the cooking zone starts to flash, the time counts down.

To see the remaining time: touch  to set the cooking zone. The indicator of the cooking zone starts to flash. The display shows the remaining time.

To deactivate the function: touch  to set the cooking zone and then touch . The remaining time counts down to 00. The indicator of the cooking zone disappears.



When the countdown ends, an acoustic signal sounds and 00 flashes. The cooking zone deactivates.

To stop the sound: touch .

- **Minute Minder**

You can use this function when the hob is activated and the cooking zones do not operate. The heat setting display shows .

To activate the function: touch  and then touch  or  of the timer to set the time. When the time finishes, an acoustic signal sounds and 00 flashes.

To stop the sound: touch .

To deactivate the function: touch  and then touch . The remaining time counts down to 00.



The function has no effect on the operation of the cooking zones.

5.6 Pause

This function sets all cooking zones that operate to the lowest heat setting.

When the function operates, all other symbols on the control panels are locked.

The function does not stop the timer functions.

Touch  to activate the function.

 comes on. The heat setting is lowered to 1.

To deactivate the function, touch . The previous heat setting comes on.

5.7 Lock

You can lock the control panel while cooking zones operate. It prevents an accidental change of the heat setting.

Set the heat setting first.

To activate the function: touch   comes on for 4 seconds. The Timer stays on.

To deactivate the function: touch . The previous heat setting comes on.



When you deactivate the hob, you also deactivate this function.

5.8 Child Safety Device

This function prevents an accidental operation of the hob.

To activate the function: activate the hob with . Do not set any heat setting. Touch

 for 4 seconds.  comes on. Deactivate the hob with .

To deactivate the function: activate the hob with . Do not set any heat setting. Touch  for 4 seconds.  comes on. Deactivate the hob with .

To override the function for only one cooking time: activate the hob with .  comes on. Touch  for 4 seconds. **Set the heat setting in 10 seconds.** You can operate the hob. When you deactivate the hob with  the function operates again.

5.9 OffSound Control (Deactivation and activation of the sounds)

Deactivate the hob. Touch  for 3 seconds. The display comes on and goes out. Touch  for 3 seconds.  or  comes on. Touch  of the front left zone to choose one of the following:

-  - the sounds are off
-  - the sounds are on

To confirm your selection wait until the hob deactivates automatically.

When the function is set to  you can hear the sounds only when:

- you touch 
- Minute Minder comes down
- Count Down Timer comes down
- you put something on the control panel.

6. HINTS AND TIPS



WARNING!

Refer to Safety chapters.

6.1 Cookware

- The bottom of the cookware must be as thick and flat as possible.
- Ensure pan bases are clean and dry before placing on the hob surface.
- In order to avoid scratches, do not slide or rub the pot across the ceramic glass.



Cookware made of enamelled steel and with aluminium or copper bottoms can cause a colour change on the glass-ceramic surface.

6.2 Examples of cooking applications



The data in the table is for guidance only.

Heat setting	Use to:	Time (min)	Hints
- 1	Keep cooked food warm.	as necessary	Put a lid on the cookware.
1 - 2	Hollandaise sauce, melt: butter, chocolate, gelatine.	5 - 25	Mix from time to time.
1 - 2	Solidify: fluffy omelettes, baked eggs.	10 - 40	Cook with a lid on.
2 - 3	Simmer rice and milkbased dishes, heat up ready-cooked meals.	25 - 50	Add at least twice as much liquid as rice, mix milk dishes halfway through the procedure.
3 - 4	Steam vegetables, fish, meat.	20 - 45	Add a couple of tablespoons of liquid.
4 - 5	Steam potatoes.	20 - 60	Use max. ¼ l of water for 750 g of potatoes.
4 - 5	Cook larger quantities of food, stews and soups.	60 - 150	Up to 3 l of liquid plus ingredients.
6 - 7	Gentle fry: escalope, veal cordon bleu, cutlets, rissoles, sausages, liver, roux, eggs, pancakes, doughnuts.	as necessary	Turn halfway through.
7 - 8	Heavy fry, hash browns, loin steaks, steaks.	5 - 15	Turn halfway through.
9	Boil water, cook pasta, sear meat (goulash, pot roast), deep-fry chips.		

7. CARE AND CLEANING



WARNING!

Refer to Safety chapters.

7.1 General information

- Clean the hob after each use.
- Always use cookware with a clean base.
- Scratches or dark stains on the surface have no effect on how the hob operates.
- Use a special cleaner suitable for the surface of the hob.
- Use a special scraper for the glass.

7.2 Cleaning the hob

- **Remove immediately:** melted plastic, plastic foil, sugar and food with sugar,

otherwise, the dirt can cause damage to the hob. Take care to avoid burns. Use a special hob scraper on the glass surface at an acute angle and move the blade on the surface.

- **Remove when the hob is sufficiently cool:** limescale rings, water rings, fat stains, shiny metallic discoloration. Clean the hob with a moist cloth and a non-abrasive detergent. After cleaning, wipe the hob dry with a soft cloth.
- **Remove shiny metallic discoloration:** use a solution of water with vinegar and clean the glass surface with a cloth.

8. TROUBLESHOOTING



WARNING!

Refer to Safety chapters.

8.1 What to do if...

Problem	Possible cause	Remedy
You cannot activate or operate the hob.	The hob is not connected to an electrical supply or it is connected incorrectly.	Check if the hob is correctly connected to the electrical supply.
	The fuse is blown.	Make sure that the fuse is the cause of the malfunction. If the fuse is blown again and again, contact a qualified electrician.
	You do not set the heat setting for 10 seconds.	Activate the hob again and set the heat setting in less than 10 seconds.
	You touched 2 or more sensor fields at the same time.	Touch only one sensor field.
Pause operates.	Pause operates.	Refer to "Daily use".
	There is water or fat stains on the control panel.	Clean the control panel.
An acoustic signal sounds and the hob deactivates. An acoustic signal sounds when the hob is deactivated.	You put something on one or more sensor fields.	Remove the object from the sensor fields.
The hob deactivates.	You put something on the sensor field  .	Remove the object from the sensor field.
Residual heat indicator does not come on.	The zone is not hot because it operated only for a short time or the sensor is damaged.	If the zone operated sufficiently long to be hot, speak to an Authorised Service Centre.
You cannot activate the outer ring.		First, activate the inner ring by changing the heat setting.
 There is a dark area on the multiple zone.	It is normal that there is a dark area on the multiple zone.	
The sensor fields become hot.	The cookware is too large or you put it too near to the controls.	Put large cookware on the rear zones, if possible.
There is no sound when you touch the panel sensor fields.	The sounds are deactivated.	Activate the sounds. Refer to "Daily use".
 comes on.	Child Safety Device or Lock operates.	Refer to "Daily use".

Problem	Possible cause	Remedy
E and a number come on.	There is an error in the hob.	Deactivate the hob and activate it again after 30 seconds. If E comes on again, disconnect the hob from the electrical supply. After 30 seconds, connect the hob again. If the problem continues, speak to an Authorised Service Centre.
You can hear a constant beep noise.	The electrical connection is incorrect.	Disconnect the hob from the electrical supply. Ask a qualified electrician to check the installation.
EE comes on.	The second phase of the power supply is missing.	Check if the hob is correctly connected to the electrical supply. Remove the fuse, wait one minute, and insert the fuse again.

8.2 If you cannot find a solution...

If you cannot find a solution to the problem yourself, contact your dealer or an Authorised Service Centre. Give the data from the rating plate. Give also three digit letter code for the glass ceramic (it is in the corner of the glass surface) and an error

message that comes on. Make sure, you operated the hob correctly. If not the servicing by a service technician or dealer will not be free of charge, also during the warranty period. The instructions about the Service Centre and conditions of guarantee are in the guarantee booklet.

9. TECHNICAL DATA

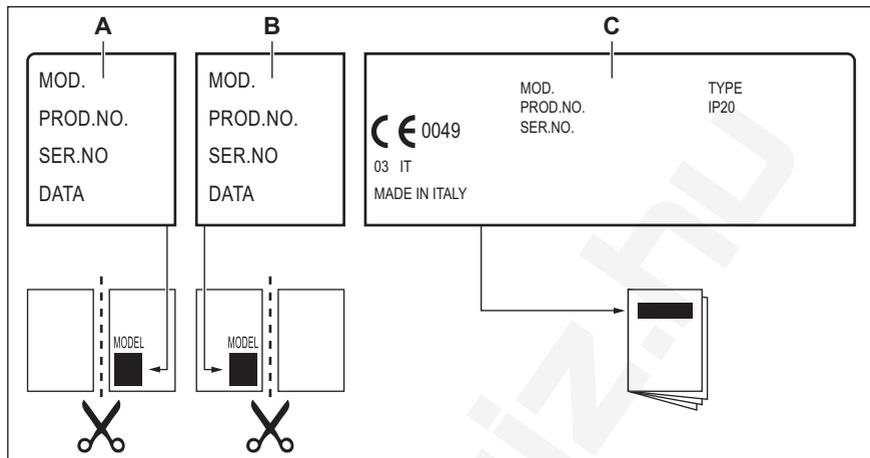
9.1 Cooking zones specification

Cooking zone	Nominal Power (Max heat setting) [W]	Cooking zone diameter [mm]
Middle front	1200	145
Middle rear	700 / 1700	120 / 180

For optimal cooking results use cookware no larger than the diameter of the cooking zone.

9.2 Labels supplied with the accessories bag

Stick the adhesive labels as indicated below:



- A. Stick it on Guarantee Card and send this part (if applicable).
- B. Stick it on Guarantee Card and keep this part (if applicable).
- C. Stick it on instruction booklet.

10. ENERGY EFFICIENCY

10.1 Product information*

Model identification	LHR3233CK	
Type of hob	Built-In Hob	
Number of cooking zones	2	
Heating technology	Radiant Heater	
Diameter of circular cooking zones (Ø)	Middle front	14.5 cm
	Middle rear	18.0 cm
Energy consumption per cooking zone (EC electric cooking)	Middle front	188.0 Wh / kg
	Middle rear	191.6 Wh / kg
Energy consumption of the hob (EC electric hob)	189.8 Wh / kg	

* For European Union according to EU 66/2014. For Belarus according to STB 2477-2017, Annex A. For Ukraine according to 742/2019.

EN 60350-2 - Household electric cooking appliances - Part 2: Hobs - Methods for measuring performance

10.2 Energy saving

You can save energy during everyday cooking if you follow below hints.

- When you heat up water, use only the amount you need.
 - If it is possible, always put the lids on the cookware.
 - Before you activate the cooking zone put the cookware on it.
- The cookware bottom should have the same diameter as the cooking zone.
 - Put the smaller cookware on the smaller cooking zones.
 - Put the cookware directly in the centre of the cooking zone.
 - Use the residual heat to keep the food warm or to melt it.

11. ENVIRONMENTAL CONCERNS

Recycle materials with the symbol . Put the packaging in relevant containers to recycle it. Help protect the environment and human health by recycling waste of electrical and electronic appliances. Do not dispose of

appliances marked with the symbol  with the household waste. Return the product to your local recycling facility or contact your municipal office.

NOUS PENSONS À VOUS

Merci d'avoir choisi un appareil Electrolux. Vous avez choisi un produit qui bénéficie de décennies d'expérience professionnelle et d'innovation. Ingénieux et élégant, il a été pensé pour vous. C'est la raison pour laquelle vous pouvez avoir la certitude d'obtenir d'excellents résultats à chaque utilisation.

Bienvenue chez Electrolux

Consultez notre site pour :



Obtenir des conseils d'utilisation, des brochures, un dépanneur, des informations sur le service et les réparations :

www.electrolux.com/support



Enregistrer votre produit pour un meilleur service :

www.registerelectrolux.com



Acheter des accessoires, consommables et pièces de rechange d'origine pour votre appareil :

www.electrolux.com/shop

SERVICE ET ASSISTANCE À LA CLIENTÈLE

N'utilisez que des pièces de rechange d'origine.

Avant de contacter notre centre de service agréé, assurez-vous de disposer des informations suivantes : Modèle, PNC, numéro de série.

Ces informations figurent sur la plaque signalétique.

 Avertissement/Consignes de sécurité

 Informations générales et conseils

 Informations environnementales

Sous réserve de modifications.

TABLE DES MATIÈRES

1. INFORMATIONS DE SÉCURITÉ.....	84
2. CONSIGNES DE SÉCURITÉ.....	87
3. INSTALLATION.....	89
4. DESCRIPTION DE L'APPAREIL.....	91
5. UTILISATION QUOTIDIENNE.....	93
6. CONSEILS.....	95
7. ENTRETIEN ET NETTOYAGE.....	96
8. DÉPANNAGE.....	97
9. CARACTÉRISTIQUES TECHNIQUES.....	98
10. RENDEMENT ÉNERGÉTIQUE.....	99

1. INFORMATIONS DE SÉCURITÉ

Avant d'installer et d'utiliser cet appareil, lisez soigneusement les instructions fournies. Le fabricant ne pourra être tenu pour responsable des blessures et dégâts résultant d'une

mauvaise installation ou utilisation. Conservez toujours les instructions dans un lieu sûr et accessible pour vous y référer ultérieurement.

1.1 Sécurité des enfants et des personnes vulnérables

- Cet appareil peut être utilisé par des enfants âgés d'au moins 8 ans et par des personnes ayant des capacités physiques, sensorielles ou mentales réduites ou dénuées d'expérience ou de connaissance, s'ils sont correctement surveillés ou si des instructions relatives à l'utilisation de l'appareil en toute sécurité leur ont été données et s'ils comprennent les risques encourus.
- Les enfants entre 3 et 8 ans et les personnes ayant un handicap très important et complexe doivent être tenus à l'écart de l'appareil, à moins d'être surveillés en permanence.
- Les enfants de moins de 3 ans doivent être tenus à l'écart de l'appareil, à moins d'être surveillés en permanence.
- Ne laissez pas les enfants jouer avec l'appareil.
- Ne laissez pas les emballages à la portée des enfants et jetez-les convenablement.
- **AVERTISSEMENT** : Tenez les enfants et les animaux éloignés de l'appareil lorsqu'il est en cours de fonctionnement ou lorsqu'il refroidit. Les parties accessibles deviennent chaudes en cours d'utilisation.
- Si l'appareil est équipé d'un dispositif de sécurité enfants, nous vous recommandons de l'activer.
- Le nettoyage et l'entretien ne doivent pas être effectués par des enfants sans surveillance.

1.2 Sécurité générale

- **AVERTISSEMENT** : L'appareil et ses parties accessibles deviennent chauds pendant son fonctionnement. Veillez à ne pas toucher les éléments chauffants.
- **AVERTISSEMENT** : Il peut être dangereux de laisser chauffer de la graisse ou de l'huile sans surveillance sur

une table de cuisson car cela pourrait provoquer un incendie.

- N'essayez JAMAIS d'éteindre un feu avec de l'eau. Éteignez l'appareil puis couvrez les flammes, par exemple avec un couvercle ou une couverture ignifuge.
- ATTENTION : L'appareil ne doit pas être branché à l'alimentation en utilisant un appareil de connexion externe comme un minuteur, ou branché à un circuit qui est régulièrement activé/désactivé par un fournisseur d'énergie.
- ATTENTION : Toute cuisson doit être surveillée. Une cuisson courte doit être surveillée en permanence.
- AVERTISSEMENT : Risque d'incendie ! N'entreposez rien sur les surfaces de cuisson.
- Ne posez pas d'objets métalliques tels que couteaux, fourchettes, cuillères ou couvercles sur la table de cuisson car ils pourraient chauffer.
- N'utilisez pas l'appareil avant de l'avoir installé dans la structure encastrée.
- N'utilisez pas de nettoyeur vapeur pour nettoyer l'appareil.
- Si la surface vitrocéramique / en verre est fissurée, éteignez l'appareil et débranchez-le. Si l'appareil est branché à l'alimentation secteur directement en utilisant une boîte de jonction, retirez le fusible pour déconnecter l'appareil de l'alimentation secteur. Dans tous les cas, contactez le service après-vente agréé.
- Si le câble d'alimentation est endommagé, il doit être remplacé par le fabricant, un service de maintenance agréé ou un technicien qualifié afin d'éviter tout danger.
- AVERTISSEMENT : Utilisez uniquement les dispositifs de protection pour table de cuisson conçus ou indiqués comme adaptés par le fabricant de l'appareil de cuisson dans les instructions d'utilisation, ou les dispositifs de protection pour table de cuisson intégrés à l'appareil. L'utilisation de dispositifs de protection non adaptés peut entraîner des accidents.

2. CONSIGNES DE SÉCURITÉ

2.1 Installation



AVERTISSEMENT!

L'appareil doit être installé uniquement par un professionnel qualifié.



AVERTISSEMENT!

Risque de blessure corporelle ou de dommages matériels.

- Retirez l'intégralité de l'emballage.
- N'installez pas et ne branchez pas un appareil endommagé.
- Suivez scrupuleusement les instructions d'installation fournies avec l'appareil.
- Respectez l'espacement minimal requis par rapport aux autres appareils et éléments.
- Soyez toujours vigilants lorsque vous déplacez l'appareil car il est lourd. Utilisez toujours des gants de sécurité et des chaussures fermées.
- Isolez les surfaces découpées à l'aide d'un matériau d'étanchéité pour éviter que la moisissure cause des gonflements.
- Protégez la partie inférieure de l'appareil de la vapeur et de l'humidité.
- N'installez pas l'appareil à proximité d'une porte ou sous une fenêtre. Les récipients chauds risqueraient de tomber de l'appareil lors de l'ouverture de celles-ci.
- Si l'appareil est installé au-dessus de tiroirs, assurez-vous qu'il y a suffisamment d'espace entre le fond de l'appareil et le tiroir supérieur pour que l'air puisse circuler.
- Le dessous de l'appareil peut devenir très chaud. Veillez à installer un panneau de séparation sous l'appareil pour en bloquer l'accès. Ce panneau peut être en contreplaqué, provenir d'un autre meuble de cuisine, et doit être composé d'un matériau non inflammable.
- Le panneau de séparation doit couvrir entièrement l'espace sous la table de cuisson.

2.2 Branchement électrique



AVERTISSEMENT!

Risque d'incendie ou d'électrocution.

- Tous les raccordements électriques doivent être effectués par un électricien qualifié.
- L'appareil doit être relié à la terre.
- Avant toute intervention, assurez-vous que l'appareil est débranché.
- Assurez-vous que les paramètres figurant sur la plaque signalétique correspondent aux données électriques nominale de l'alimentation secteur.
- Assurez-vous que l'appareil est bien installé. Un câble d'alimentation lâche et inapproprié ou une fiche (si présente) non serrée peuvent être à l'origine d'une surchauffe des bornes.
- Utilisez le câble d'alimentation électrique approprié.
- Ne laissez pas le câble d'alimentation s'emmêler.
- Assurez-vous qu'une protection anti-électrocution est installée.
- Utilisez un collier anti-traction sur le câble.
- Assurez-vous que le câble d'alimentation ou la fiche (si présente) n'entrent pas en contact avec les surfaces brûlantes de l'appareil ou les récipients brûlants lorsque vous branchez l'appareil à des prises électriques situées à proximité.
- N'utilisez pas d'adaptateurs multiprise et de rallonges.
- Veillez à ne pas endommager la fiche secteur (si présente) ni le câble d'alimentation. Contactez notre service après-vente agréé ou un électricien pour remplacer le câble d'alimentation s'il est endommagé.
- La protection contre les chocs des parties sous tension et isolées doit être fixée de telle manière qu'elle ne puisse pas être enlevée sans outils.
- Ne branchez la fiche secteur dans la prise secteur qu'à la fin de l'installation. Assurez-vous que la prise secteur est accessible après l'installation.

- Si la prise secteur est détachée, ne branchez pas la fiche secteur.
- Ne tirez pas sur le câble secteur pour débrancher l'appareil. Tirez toujours sur la fiche de la prise secteur.
- N'utilisez que des systèmes d'isolation appropriés : des coupe-circuits, des fusibles (les fusibles à visser doivent être retirés du support), un disjoncteur différentiel et des contacteurs.
- L'installation électrique doit comporter un dispositif d'isolation qui vous permet de déconnecter l'appareil du secteur à tous les pôles. Le dispositif d'isolement doit avoir une largeur d'ouverture de contact de 3 mm minimum.

2.3 Utilisation



AVERTISSEMENT!

Risque de blessures, de brûlures ou d'électrocution.

- Avant la première utilisation, retirez les emballages, les étiquettes et les films de protection (si présents).
- Cet appareil est exclusivement destiné à une utilisation domestique.
- Ne modifiez pas les caractéristiques de cet appareil.
- Assurez-vous que les orifices de ventilation ne sont pas bouchés.
- Ne laissez jamais l'appareil sans surveillance pendant son fonctionnement.
- Éteignez les zones de cuisson après chaque utilisation.
- Ne posez pas de couverts ou de couvercles sur les zones de cuisson. Elles sont chaudes.
- N'utilisez jamais cet appareil avec les mains mouillées ou lorsqu'il est en contact avec de l'eau.
- N'utilisez jamais l'appareil comme plan de travail ou comme plan de stockage.
- Si la surface de l'appareil présente des fêlures, débranchez immédiatement l'appareil pour éviter tout risque d'électrocution.
- Lorsque vous versez un aliment dans de l'huile chaude, elle peut éclabousser.



AVERTISSEMENT!

Risque d'incendie et d'explosion.

- Les graisses et l'huile chaudes peuvent dégager des vapeurs inflammables. Tenez les flammes ou les objets chauds éloignés des graisses et de l'huile lorsque vous vous en servez pour cuisiner.
- Les vapeurs dégagées par l'huile très chaude peuvent provoquer une combustion spontanée.
- L'huile qui a servi contient des restes d'aliments pouvant provoquer un incendie à température plus faible que l'huile n'ayant jamais servi.
- Ne placez pas de produits inflammables ou d'éléments imbibés de produits inflammables à l'intérieur ou à proximité de l'appareil, ni sur celui-ci.



AVERTISSEMENT!

Risque d'endommagement de l'appareil.

- Ne laissez pas de récipients chauds sur le bandeau de commande.
- Ne posez pas de couvercle de casserole chaud sur la surface en verre de la table de cuisson.
- Ne laissez pas le contenu des récipients s'évaporer entièrement.
- Prenez soin de ne pas laisser tomber d'objets ou de récipients sur l'appareil. Sa surface risque d'être endommagée.
- Ne faites jamais fonctionner les zones de cuisson avec des récipients de cuisson vides ou sans aucun récipient de cuisson.
- Ne placez jamais de papier aluminium sur l'appareil.
- N'utilisez pas de récipients en fonte ou en aluminium, ni de récipients dont le fond est endommagé et rugueux. Ils risqueraient de rayer le verre ou la surface vitrocéramique. Soulevez toujours ces objets lorsque vous devez les déplacer sur la surface de cuisson.
- Cet appareil est exclusivement destiné à un usage culinaire. Ne l'utilisez pas pour des usages autres que celui pour lequel il a été conçu, à des fins de chauffage par exemple.

2.4 Entretien et Nettoyage

- Nettoyez régulièrement l'appareil afin de maintenir le revêtement en bon état.
- Mettez à l'arrêt l'appareil et laissez-le refroidir avant de le nettoyer.

- Ne pulvérisez pas d'eau ni de vapeur pour nettoyer l'appareil.
- Nettoyez l'appareil avec un chiffon doux humide. Utilisez uniquement des produits de lavage neutres. N'utilisez pas de produits abrasifs, de tampons à récurer, de solvants ni d'objets métalliques.

2.5 Service

- Pour réparer l'appareil, contactez le service après-vente agréé. Utilisez uniquement des pièces de rechange d'origine.
- Concernant la/les lampe(s) à l'intérieur de ce produit et les lampes de rechange vendues séparément : Ces lampes sont conçues pour résister à des conditions physiques extrêmes dans les appareils électroménagers, telles que la température, les vibrations, l'humidité, ou

sont conçues pour signaler des informations sur le statut opérationnel de l'appareil. Elles ne sont pas destinées à être utilisées dans d'autres applications et ne conviennent pas à l'éclairage des pièces d'un logement.

2.6 Mise au rebut



AVERTISSEMENT!

Risque de blessure ou d'asphyxie.

- Contactez votre service municipal pour obtenir des informations sur la marche à suivre pour mettre l'appareil au rebut.
- Débranchez l'appareil de l'alimentation électrique.
- Coupez le câble d'alimentation au ras de l'appareil et mettez-le au rebut.

3. INSTALLATION



AVERTISSEMENT!

Reportez-vous aux chapitres concernant la sécurité.

3.1 Avant l'installation

Avant d'installer la table de cuisson, notez les informations de la plaque signalétique ci-dessous. La plaque signalétique se trouve au bas de la table de cuisson.

Modèle
 PNC
 Numéro de série

3.2 Tables de cuisson intégrées

Les tables de cuisson encastrables ne peuvent être mises en fonctionnement qu'après avoir été installées dans des meubles et sur des plans de travail homologués et adaptés.

3.3 Câble d'alimentation

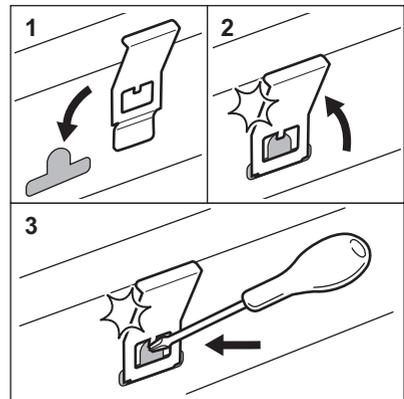
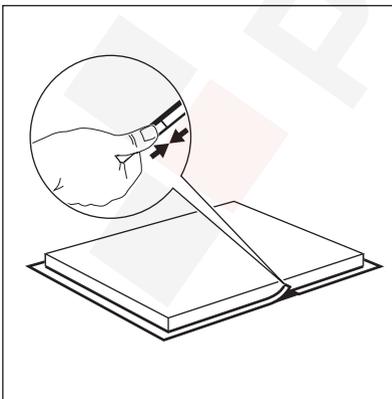
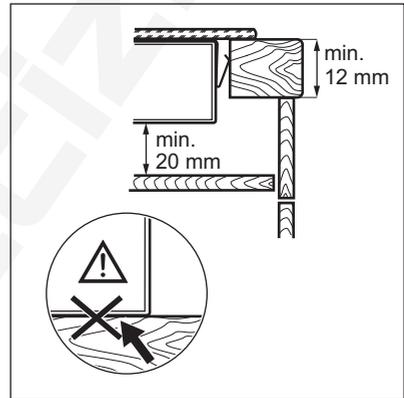
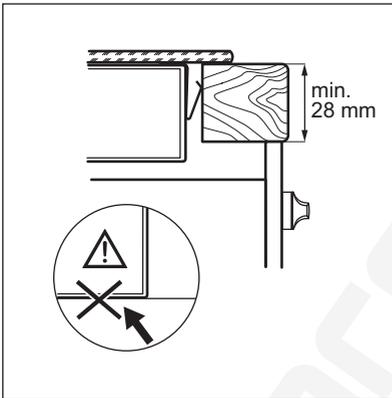
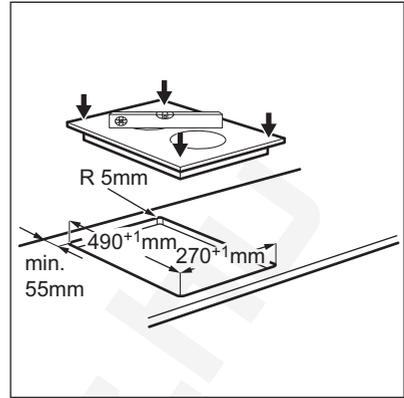
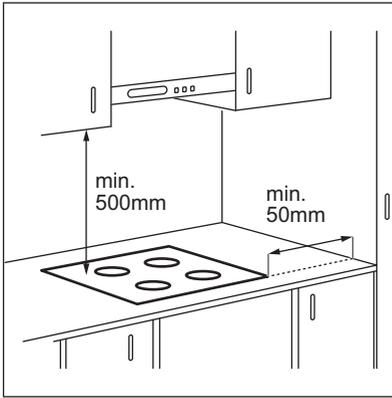
- La table de cuisson est fournie avec un câble d'alimentation.

- Pour remplacer le câble d'alimentation endommagé, utilisez le type de câble suivant : H05V2V2-F qui doit supporter une température minimale de 90 °C. Contactez votre service après-vente.

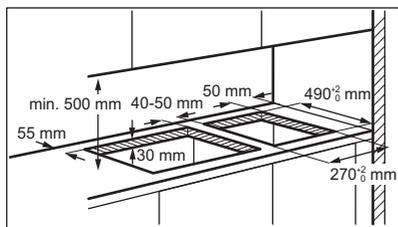
3.4 Installation du joint - Installation superposée

1. Nettoyez la zone de découpe du plan de travail.
2. Placez le joint de 2x6 mm fourni sur le bord inférieur de la table de cuisson, le long du bord externe de la surface vitrocéramique. N'étirez pas le joint. Assurez-vous que les extrémités du joint se trouvent au milieu d'un bord latéral de la table de cuisson.
3. Lorsque vous découpez le joint, ajoutez quelques millimètres de longueur.
4. Rassemblez les deux extrémités du joint.

3.5 Assemblage



3.6 Installation de plusieurs tables de cuisson

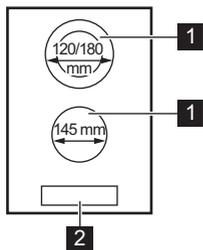


www.youtube.com/electrolux
www.youtube.com/aeg

How to install your Electrolux Domino Hob - Worktop installation

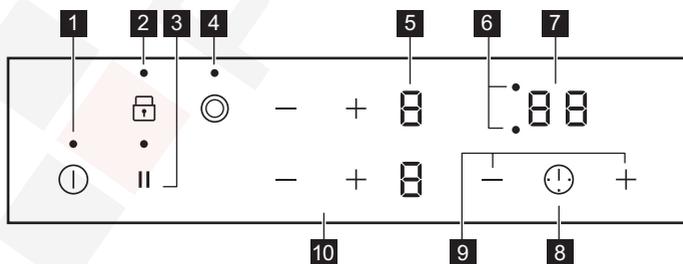
4. DESCRIPTION DE L'APPAREIL

4.1 Agencement des zones de cuisson



- 1** Zone de cuisson
- 2** Bandeau de commande

4.2 Description du bandeau de commande



Les touches sensibles permettent de faire fonctionner l'appareil. Les affichages, les voyants et les signaux sonores indiquent les fonctions activées.

	Touche sensi- ve	Fonction	Commentaire
1		MARCHE/ARRÊT	Pour allumer et éteindre la table de cuisson.
2		Touches Verrouil. / Dispositif de sécurité enfant	Pour verrouiller ou déverrouiller le bandeau de commande.
3		Pause	Pour activer et désactiver la fonction.
4		-	Pour activer ou désactiver le circuit extérieur de la zone de cuisson.
5	-	Indicateur du niveau de cuisson	Pour indiquer le niveau de cuisson.
6	-	Voyants du minuteur des zones de cuisson	Pour indiquer la zone à laquelle se réfère la durée sélectionnée.
7	-	Affichage du minuteur	Pour indiquer la durée, en minutes.
8		-	Pour choisir la zone de cuisson.
9	+ / -	-	Pour augmenter ou diminuer la durée.
10	+ / -	-	Pour sélectionner un niveau de cuisson.

4.3 Affichage du niveau de cuisson

Afficheur	Description
	La zone de cuisson est désactivée.
	La zone de cuisson est activée.
	Pause est activé.
+ chiffre	Une anomalie de fonctionnement s'est produite.
	OptiHeat Control (indicateur de chaleur résiduelle en 3 étapes): continuer la cuisson / maintien au chaud / chaleur résiduelle.
	Touches Verrouil. / Dispositif de sécurité enfant est activée.
	Arrêt automatique est activé.

4.4 OptiHeat Control (indicateur de chaleur résiduelle en 3 étapes)



AVERTISSEMENT!

/ / Tant que l'indicateur est allumé, il existe un risque de brûlures dues à la chaleur résiduelle.

Les indicateurs / / s'allument lorsqu'une zone de cuisson est chaude. Ils indiquent le niveau de chaleur résiduelle des zones de cuisson que vous êtes en train d'utiliser.

L'indicateur peut également s'allumer :

- pour les zones de cuisson voisines, même si vous ne les utilisez pas,
- lorsque des récipients chauds sont placés sur la zone de cuisson froide,
- lorsque la table de cuisson est éteinte mais que la zone de cuisson est encore chaude.

L'indicateur s'éteint lorsque la zone de cuisson s'est refroidie.

5. UTILISATION QUOTIDIENNE



AVERTISSEMENT!

Reportez-vous aux chapitres concernant la sécurité.

5.1 Activation et désactivation

Appuyez sur pendant 1 seconde pour activer ou désactiver la table de cuisson.

5.2 Arrêt automatique

Cette fonction arrête la table de cuisson automatiquement si :

- toutes les zones de cuisson sont désactivées,
- vous ne réglez pas le niveau de cuisson après avoir allumé la table de cuisson,
- vous avez renversé quelque chose ou placé un objet sur le bandeau de commande pendant plus de 10 secondes (une casserole, un torchon, etc.). Un signal sonore retentit et la table de cuisson s'éteint. Enlevez l'objet ou nettoyez le bandeau de commande.
- vous ne désactivez pas la zone de cuisson ou ne modifiez pas le niveau de cuisson. Au bout de quelques instants, s'allume et la table de cuisson s'éteint.

La relation entre le niveau de cuisson et la durée après laquelle la table de cuisson s'éteint :

Niveau de cuisson	La table de cuisson s'éteint au bout de
, 1 - 2	6 heures
3 - 4	5 heures
5	4 heures
6 - 9	1,5 heure

5.3 Niveau de cuisson

Appuyez sur pour augmenter le niveau de cuisson. Appuyez sur pour diminuer le niveau de cuisson. Appuyez simultanément sur et pour désactiver la zone de cuisson.

5.4 Activation et désactivation des circuits extérieurs

Vous pouvez ajuster la surface de cuisson à la dimension de votre ustensile de cuisine.

Utilisez la touche sensitive :

Pour activer le circuit extérieur : appuyez sur la touche sensitive. Le voyant s'allume.

Pour désactiver le circuit extérieur : appuyez sur la touche sensitive jusqu'à ce que le voyant s'éteigne.

5.5 Minuteur

• Minuteur à rebours

Vous pouvez utiliser cette fonction pour régler la durée d'une seule session de cuisson.

Sélectionnez d'abord le niveau de cuisson de la zone de cuisson, puis réglez la fonction.

Pour sélectionner la zone de cuisson :

appuyez sur  à plusieurs reprises jusqu'à ce que l'indicateur d'une zone de cuisson apparaisse.

Pour activer la fonction ou modifier la

durée : appuyez sur la touche  ou  du minuteur pour régler la durée (de 00 à 99 minutes). Lorsque le voyant de la zone de cuisson commence à clignoter, le décompte commence.

Pour voir le temps restant :

appuyez sur la touche  pour sélectionner la zone de cuisson. Le voyant de la zone de cuisson commence à clignoter. L'affichage indique la durée restante.

Pour désactiver la fonction :

appuyez sur  pour sélectionner la zone de cuisson, puis appuyez sur . Le décompte s'effectue jusqu'à 00. L'indicateur de la zone de cuisson disparaît.



Lorsque le compte à rebours est terminé, un signal sonore retentit et 00 clignote. La zone de cuisson se désactive.

Pour arrêter le signal sonore :



• Minuteur

Vous pouvez utiliser cette fonction lorsque la table de cuisson est allumée et les zones de cuisson ne sont pas activées. L'affichage du niveau de cuisson indique .

Pour activer la fonction :

appuyez sur la touche  puis sur la touche  ou  du minuteur pour régler la durée. Lorsque le temps est écoulé, un signal sonore retentit et 00 clignote.

Pour arrêter le signal sonore : appuyez sur



Pour désactiver la fonction : appuyez sur



puis appuyez sur . Le décompte s'effectue jusqu'à 00.



Cette fonction est sans effet sur le fonctionnement des zones de cuisson.

5.6 Pause

Cette fonction sélectionne le niveau de cuisson le plus bas pour toutes les zones de cuisson activées.

Lorsque la fonction est en cours, tous les autres symboles du bandeau de commande sont verrouillés.

La fonction ne désactive pas les fonctions du minuteur.

Appuyez sur  pour activer la fonction.

 apparaît. Le niveau de cuisson passe à 1.

Pour désactiver la fonction, appuyez sur



Le niveau de cuisson précédent est activé.

5.7 Touches Verrouil.

Vous pouvez verrouiller le bandeau de commande pendant que les zones de cuisson fonctionnent. Vous éviterez ainsi une modification accidentelle du réglage du niveau de cuisson.

Réglez d'abord le niveau de cuisson.

Pour activer la fonction : appuyez sur .

 s'affiche pendant 4 secondes. Le minuteur reste activé.

Pour désactiver la fonction : appuyez sur



Le niveau de cuisson précédent s'allume.



Lorsque vous éteignez la table de cuisson, cette fonction est également désactivée.

5.8 Dispositif de sécurité enfant

Cette fonction permet d'éviter une utilisation involontaire de la table de cuisson.

Pour activer la fonction : activez la table de cuisson avec . Ne sélectionnez pas de réglage de niveau de cuisson. Appuyez sur  pendant 4 secondes.  s'allume. Éteignez la table de cuisson en appuyant sur .

Pour désactiver la fonction : activez la table de cuisson avec . Ne sélectionnez pas de réglage de niveau de cuisson.

Appuyez sur  pendant 4 secondes.  s'allume. Éteignez la table de cuisson en appuyant sur .

Pour désactiver la fonction le temps d'une cuisson : activez la table de cuisson avec .  s'allume. Appuyez sur  pendant 4 secondes. **Réglez le niveau de cuisson dans les 10 secondes qui suivent.** Vous pouvez utiliser la table de cuisson. Lorsque vous éteignez la table de cuisson avec , la fonction est de nouveau activée.

5.9 OffSound Control (Désactivation et activation des signaux sonores)

Éteignez la table de cuisson. Appuyez sur  pendant 3 secondes. L'affichage s'allume,

puis s'éteint. Appuyez sur  pendant 3 secondes.  ou  s'allume. Appuyez sur  de la zone avant gauche pour choisir l'une des options suivantes :

-  - les signaux sonores sont désactivés
 -  - les signaux sonores sont activés
- Pour confirmer le réglage, attendez que la table de cuisson s'éteigne automatiquement.

Lorsque cette fonction est réglée sur , l'appareil émet des signaux sonores uniquement lorsque :

- vous appuyez sur 
- Minuteur se termine
- Minuteur à rebours se termine
- vous posez un objet sur le bandeau de commande.

6. CONSEILS



AVERTISSEMENT!

Reportez-vous aux chapitres concernant la sécurité.

6.1 Récipients de cuisson

- Le fond du récipient de cuisson doit être aussi plat et épais que possible.
- Assurez-vous que le fond du récipient est propre avant de le placer sur la surface de la table de cuisson.
- Afin d'éviter les rayures, ne faites pas glisser et ne frottez pas le récipient sur la surface vitrocéramique.



Les récipients de cuisson avec un fond en émail, en aluminium ou en cuivre peuvent laisser des traces sur la surface vitrocéramique.

6.2 Exemples de cuisson



Les données du tableau sont fournies à titre indicatif uniquement.

Niveau de cuisson	Utilisation :	Durée (min)	Conseils
 - 1	Conserver les aliments cuits au chaud.	au besoin	Placez un couvercle sur le récipient.
1 - 2	Sauce hollandaise, faire fondre : beurre, chocolat, gélatine.	5 - 25	Mélangez de temps en temps.
1 - 2	Solidifier : omelettes, œufs cocotte.	10 - 40	Couvrez pendant la cuisson.
2 - 3	Faire mijoter des plats à base de riz et de laitage, réchauffer des plats cuisinés.	25 - 50	Ajoutez au moins deux fois plus d'eau que de riz. Remuez les plats à base de lait durant la cuisson.
3 - 4	Cuire à la vapeur des légumes, du poisson et de la viande.	20 - 45	Ajoutez quelques cuillerées à soupe de liquide.
4 - 5	Cuire des pommes de terre à la vapeur.	20 - 60	Utilisez ¼ l d'eau max. pour 750 g de pommes de terre.
4 - 5	Cuire de grandes quantités d'aliments, des ragoûts et des soupes.	60 - 150	Ajoutez jusqu'à 3 litres de liquide, plus les ingrédients.
6 - 7	Faire revenir : escalopes, cordons bleus de veau, côtelettes, rissoles, saucisses, foie, roux, œufs, crêpes, beignets.	au besoin	Retournez à la moitié du temps.
7 - 8	Cuisson à température élevée des pommes de terre rissolées, filets, steaks.	5 - 15	Retournez à la moitié du temps.
9	Faire bouillir de l'eau, cuire des pâtes, griller de la viande (goulasch, bœuf braisé), cuire des frites.		

7. ENTRETIEN ET NETTOYAGE



AVERTISSEMENT!

Reportez-vous aux chapitres concernant la sécurité.

7.1 Informations générales

- Nettoyez la table de cuisson après chaque utilisation.
- Utilisez toujours un récipient dont le fond est propre.
- Les rayures ou les taches sombres sur la surface n'ont aucune incidence sur le fonctionnement de la table de cuisson.
- Utilisez un nettoyant spécialement adapté à la surface de la table de cuisson.
- Utilisez un grattoir spécial pour nettoyer la vitre.

7.2 Nettoyage de la table de cuisson

- **Enlevez immédiatement** : le plastique fondu, les feuilles de plastique, le sucre et les aliments contenant du sucre car la saleté peut endommager la table de cuisson. Veillez à ne pas vous brûler. Tenez le racloir spécial incliné sur la surface vitrée et faites glisser la lame du racloir pour enlever les salissures.
- **Une fois que la table de cuisson a suffisamment refroidi, enlevez** : traces de calcaire et d'eau, projections de graisse, décolorations métalliques luisantes. Nettoyez la table de cuisson à l'aide d'un chiffon humide et d'un détergent non abrasif. Après le nettoyage, séchez la table de cuisson à l'aide d'un chiffon doux.

- **Pour retirer les décolorations métalliques brillantes** : utilisez une

solution d'eau additionnée de vinaigre et nettoyez la surface vitrée avec un chiffon.

8. DÉPANNAGE



AVERTISSEMENT!

Reportez-vous aux chapitres concernant la sécurité.

8.1 Que faire si...

Problème	Cause possible	Solution
Vous ne pouvez pas allumer la table de cuisson ni la faire fonctionner.	La table de cuisson n'est pas branchée à une source d'alimentation électrique ou le branchement est incorrect.	Vérifiez que la table de cuisson est correctement branchée à une source d'alimentation électrique.
	Le fusible a disjoncté.	Assurez-vous que le fusible est la cause du dysfonctionnement. Si les fusibles disjonctent de manière répétée, faites appel à un électricien qualifié.
	Vous ne réglez pas le niveau de cuisson dans les 10 secondes.	Allumez de nouveau la table de cuisson et réglez le niveau de cuisson en moins de 10 secondes.
	Vous avez appuyé sur plusieurs touches sensibles en même temps.	Appuyez sur une seule touche sensible.
	La fonction Pause est activée.	Reportez-vous au chapitre « Utilisation quotidienne ».
	Il y a de l'eau ou des taches de graisse sur le bandeau de commande.	Nettoyez le bandeau de commande.
Un signal sonore retentit et la table de cuisson s'éteint. Un signal sonore retentit lorsque la table de cuisson est éteinte.	Vous avez posé quelque chose sur une ou plusieurs touches sensibles.	Retirez l'objet des touches sensibles.
La table de cuisson s'éteint.	Vous avez posé quelque chose sur la touche sensible  .	Retirez l'objet de la touche sensible.
Le voyant de chaleur résiduelle ne s'allume pas.	La zone de cuisson n'est pas chaude parce qu'elle n'a fonctionné que peu de temps ou le capteur est endommagé.	Si la zone a eu assez de temps pour chauffer, faites appel à un service après-vente agréé.
Impossible d'activer le circuit extérieur.		Activez d'abord le circuit intérieur en modifiant le niveau de puissance.
 Il y a une zone sombre sur la zone multiple.	Il est normal qu'il y ait une zone sombre sur la zone multiple.	

Problème	Cause possible	Solution
Les touches sensibles deviennent chaudes.	Le récipient est trop grand ou vous le placez trop près des commandes.	Placez les récipients de grande taille sur les zones de cuisson arrière, si possible.
Aucun signal sonore ne se fait entendre lorsque vous appuyez sur les touches sensibles du bandeau.	Les signaux sonores sont désactivés.	Activez les signaux sonores. Reportez-vous au chapitre « Utilisation quotidienne ».
L s'affiche.	Dispositif de sécurité enfant ou Touches Verrouil. est activé.	Reportez-vous au chapitre « Utilisation quotidienne ».
E et un chiffre s'affichent.	Une erreur s'est produite dans la table de cuisson.	Éteignez la table de cuisson et rallumez-la au bout de 30 secondes. Si E s'affiche à nouveau, débranchez la table de cuisson de la prise électrique. Au bout de 30 secondes, rebranchez la table de cuisson. Si le problème persiste, contactez le service après-vente agréé.
Un bip constant se déclenche.	Le branchement électrique est incorrect.	Débranchez l'appareil de l'alimentation électrique. Demandez à un électricien qualifié de vérifier l'installation.
EE s'affiche.	Il manque la seconde phase de l'alimentation électrique.	Vérifiez que la table de cuisson est correctement branchée à une source d'alimentation électrique. Retirez le fusible, attendez une minute, et remplacez le fusible.

8.2 Si vous ne trouvez pas de solution...

Si vous ne trouvez pas de solution au problème, veuillez contacter votre revendeur ou un service après-vente agréé. Veuillez lui fournir les informations se trouvant sur la plaque signalétique. Donnez également la combinaison à 3 lettres et chiffres pour la vitrocéramique (située dans un des coins de la surface en verre) et le message d'erreur

qui s'affiche. Assurez-vous d'utiliser correctement l'appareil. En cas d'erreur de manipulation de la part de l'utilisateur, le déplacement du technicien du service après-vente ou du vendeur pourra être facturé, même en cours de garantie. Les instructions relatives au service après-vente et aux conditions de garantie figurent dans le livret de garantie.

9. CARACTÉRISTIQUES TECHNIQUES

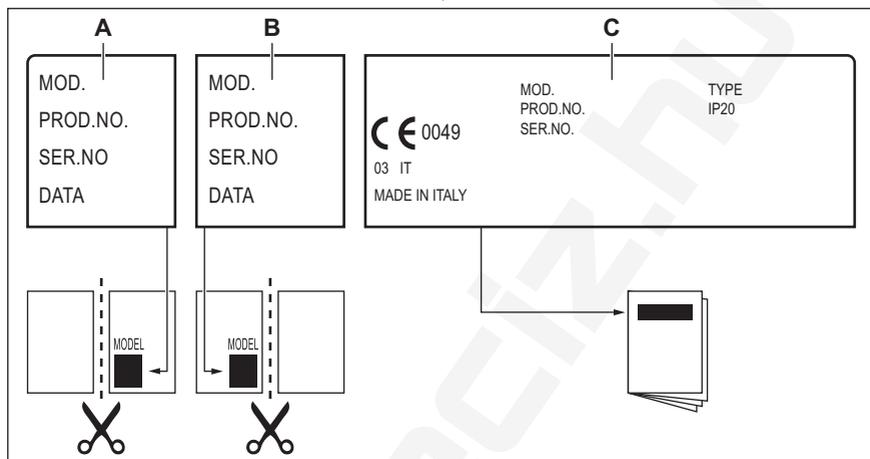
9.1 Spécification des zones de cuisson

Zone de cuisson	Puissance nominale (niveau de cuisson max.) [W]	Diamètre de la zone de cuisson [mm]
Avant centrale	1200	145
Arrière centrale	700 / 1700	120 / 180

Pour des résultats de cuisson optimaux, utilisez des récipients qui ne dépassent pas le diamètre de la zone de cuisson.

9.2 Étiquettes fournies dans le sachet des accessoires

Collez les étiquettes adhésives comme indiqué ci-dessous :



- A. Collez-la sur la carte de garantie et envoyez cette partie (le cas échéant).
- B. Collez-la sur la carte de garantie et conservez cette partie (le cas échéant).
- C. Collez-la sur la notice d'utilisation.

10. RENDEMENT ÉNERGÉTIQUE

10.1 Informations produits*

Identification du modèle	LHR3233CK	
Type de table de cuisson	Table de cuisson encastrable	
Nombre de zones de cuisson	2	
Technologie de chauffage	Chaleur radiante	
Diamètre des zones de cuisson circulaires (Ø)	Avant centrale	14,5 cm
	Arrière centrale	18,0 cm
Consommation d'énergie par zone de cuisson (EC electric cooking)	Avant centrale	188,0 Wh / kg
	Arrière centrale	191,6 Wh / kg
Consommation énergétique de la table de cuisson (EC electric hob)	189,8 Wh / kg	

10.2 Économie d'énergie

Vous pouvez économiser de l'énergie au quotidien en suivant les conseils suivants.

- Si vous faites chauffer de l'eau, ne faites chauffer que la quantité dont vous avez réellement besoin.
 - Si possible, couvrez toujours les récipients de cuisson avec un couvercle pendant la cuisson.
 - Activez toujours la zone de cuisson après avoir posé le récipient dessus.
- Le fond du récipient doit avoir le même diamètre que la zone de cuisson.
 - Placez les plus petits récipients sur les plus petites zones de cuisson.
 - Posez directement le récipient au centre de la zone de cuisson.
 - Vous pouvez utiliser la chaleur résiduelle pour conserver les aliments au chaud ou pour faire fondre.

11. EN MATIÈRE DE PROTECTION DE L'ENVIRONNEMENT

Recyclez les matériaux portant le symbole . Déposez les emballages dans les conteneurs prévus à cet effet. Contribuez à la protection de l'environnement et à votre sécurité, recyclez vos produits électriques et électroniques. Ne jetez pas les appareils

portant le symbole  avec les ordures ménagères. Emmenez un tel produit dans votre centre local de recyclage ou contactez vos services municipaux.

F FRANCE ONLY



WIR DENKEN AN SIE

Vielen Dank für Ihren Kauf eines Electrolux-Geräts. Sie haben ein Produkt gewählt, das jahrzehntelange professionelle Erfahrung und Innovation mit sich bringt. Das ausgeklügelte und stilvolle Produkt wurde für Sie entwickelt. So können Sie jedes Mal, wenn Sie das Produkt verwenden, sicher sein, dass Sie großartige Ergebnisse erzielen werden.

Willkommen bei Electrolux.

Besuchen Sie uns auf unserer Website, um:



Anwendungshinweise, Prospekte, Informationen zu Fehlerbehebung, Service und Reparatur zu erhalten:

www.electrolux.com/support



Registrieren Sie Ihr Produkt, um einen erstklassigen Service zu erhalten:

www.registerelectrolux.com



Um Zubehör, Verbrauchsmaterial und Original-Ersatzteile für Ihr Gerät zu kaufen:

www.electrolux.com/shop

KUNDENDIENST UND SERVICE

Verwenden Sie immer Original-Ersatzteile.

Halten Sie folgende Angaben bereit, wenn Sie sich an einen autorisierten Kundendienst wenden: Modell, PNC, Seriennummer.

Die Daten finden Sie auf dem Typenschild.

 Warnungs-/Sicherheitshinweise

 Allgemeine Informationen und Empfehlungen

 Informationen zum Umweltschutz

Änderungen vorbehalten.

INHALTSVERZEICHNIS

1. SICHERHEITSHINWEISE.....	101
2. SICHERHEITSANWEISUNGEN.....	104
3. MONTAGE.....	106
4. GERÄTEBESCHREIBUNG.....	108
5. TÄGLICHER GEBRAUCH.....	110
6. TIPPS UND HINWEISE.....	112
7. REINIGUNG UND PFLEGE.....	113
8. FEHLERSUCHE.....	114
9. TECHNISCHE DATEN.....	115
10. ENERGIEEFFIZIENZ.....	116

1. SICHERHEITSHINWEISE

Lesen Sie vor der Montage und dem Gebrauch des Geräts zuerst die Bedienungsanleitung. Bei Verletzungen oder

Schäden infolge nicht ordnungsgemäßer Montage oder Verwendung übernimmt der Hersteller keine Haftung. Bewahren Sie die Anleitung zum Nachschlagen an einem sicheren und zugänglichen Ort auf.

1.1 Sicherheit von Kindern und schutzbedürftigen Personen

- Das Gerät kann von Kindern ab 8 Jahren und Personen mit eingeschränkten physischen, sensorischen oder geistigen Fähigkeiten oder mit mangelnder Erfahrung und/oder mangelndem Wissen nur dann verwendet werden, wenn sie durch eine für ihre Sicherheit zuständige Person beaufsichtigt werden oder in die sichere Verwendung des Geräts eingewiesen wurden und die mit dem Gerät verbundenen Gefahren verstanden haben.
- Kinder zwischen 3 und 8 Jahren und Personen mit schweren Behinderungen oder Mehrfachbehinderung müssen vom Gerät ferngehalten werden, wenn sie nicht ständig beaufsichtigt werden.
- Halten Sie Kinder unter 3 Jahren vom Gerät fern, wenn sie nicht ständig beaufsichtigt werden.
- Kinder dürfen nicht mit dem Gerät spielen.
- Halten Sie sämtliches Verpackungsmaterial von Kindern fern und entsorgen Sie es ordnungsgemäß.
- **WARNUNG:** Halten Sie Kinder und Haustiere während des Betriebs oder der Abkühlphase vom Gerät fern. Die zugänglichen Geräteteile werden beim Betrieb sehr heiß.
- Falls Ihr Gerät mit einer Kindersicherung ausgestattet ist, empfehlen wir, diese einzuschalten.
- Kinder dürfen keine Reinigung und Wartung ohne Beaufsichtigung durchführen.

1.2 Allgemeine Sicherheit

- **WARNUNG:** Das Gerät und die zugänglichen Geräteteile werden während des Betriebs heiß. Seien Sie vorsichtig und berühren Sie niemals die Heizelemente.

- **WARNUNG:** Kochen mit Fett oder Öl auf einem unbeaufsichtigten Kochfeld ist gefährlich und kann zu einem Brand führen.
- Versuchen Sie **NIEMALS**, ein Feuer mit Wasser zu löschen, sondern schalten Sie das Gerät aus und decken Sie die Flamme ab, z.B. mit einem Deckel oder einer Feuerlöschdecke.
- **VORSICHT:** Das Gerät darf nicht durch ein externes Schaltgerät, wie einer Zeitschaltuhr, mit Strom versorgt oder an einen Schaltkreis angeschlossen werden, der vom einem Programm regelmäßig ein- und ausgeschaltet wird.
- **VORSICHT:** Der Kochvorgang muss überwacht werden. Ein kurzer Kochvorgang muss kontinuierlich überwacht werden.
- **WARNUNG:** Brandgefahr: Legen Sie keine Gegenstände auf dem Kochfeld ab.
- Legen Sie keine Metallgegenstände wie Messer, Gabeln, Löffel oder Topfdeckel auf die Oberfläche des Kochfelds, da diese heiß werden können.
- Verwenden Sie ds Gerät nicht, bevor es in den Einbauschrank gesetzt wird.
- Reinigen Sie das Gerät nicht mit einem Dampfstrahlreiniger.
- Hat die Glaskeramik-/Glasoberfläche einen Sprung, schalten Sie das Gerät aus und nehmen Sie es vom Stromnetz. Falls das Gerät direkt mit dem Stromnetz verbunden ist und nicht getrennt werden kann, nehmen Sie die Sicherung für den Anschluss heraus, um die Stromversorgung zu unterbrechen. Verständigen Sie in jedem Fall den autorisierten Kundendienst.
- Wenn das Netzkabel beschädigt ist, muss es vom Hersteller, seinem autorisierten Kundenservice oder einer gleichermaßen qualifizierten Person ausgetauscht werden, um Gefahrenquellen zu vermeiden.
- **WARNUNG:** Verwenden Sie nur Schutzabdeckungen des Herstellers des Kochgeräts, von ihm in der

Bedienungsanleitung als geeignete und empfohlene Schutzabdeckungen oder die im Gerät enthaltene Schutzabdeckung. Es besteht Unfallgefahr durch die Verwendung ungeeigneter Schutzabdeckungen.

2. SICHERHEITSANWEISUNGEN

2.1 Montage



WARNUNG!

Die Montage des Geräts darf nur von einer qualifizierten Fachkraft durchgeführt werden.



WARNUNG!

Verletzungsgefahr sowie Risiko von Schäden am Gerät.

- Entfernen Sie das gesamte Verpackungsmaterial.
- Montieren Sie ein beschädigtes Gerät nicht und benutzen Sie es nicht.
- Halten Sie sich an die mitgelieferte Montageanleitung.
- Die Mindestabstände zu anderen Geräten und Küchenmöbeln sind einzuhalten.
- Seien Sie beim Umsetzen des Gerätes vorsichtig, da es sehr schwer ist. Tragen Sie stets Sicherheitshandschuhe und festes Schuhwerk.
- Dichten Sie die Ausschnittskanten mit einem Dichtungsmittel ab, um ein Aufquellen durch Feuchtigkeit zu verhindern.
- Schützen Sie die Geräteunterseite vor Dampf und Feuchtigkeit.
- Installieren Sie das Gerät nicht direkt neben einer Tür oder unter einem Fenster. So kann heißes Kochgeschirr nicht herunterfallen, wenn die Tür oder das Fenster geöffnet wird.
- Wird das Gerät über Schubladen eingebaut, achten Sie darauf, dass zwischen dem Geräteboden und der oberen Schublade ein ausreichender Abstand für die Luftzirkulation vorhanden ist.
- Der Boden des Geräts kann heiß werden. Achten Sie darauf eine feuerfeste Trennplatte aus Sperrholz, Küchenmöbelmaterial oder einem

anderen nicht entflammaren Material unter dem Gerät anzubringen, damit der Boden nicht zugänglich ist.

- Die Trennplatte muss den gesamten Bereich unter dem Kochfeld abdecken.

2.2 Elektrischer Anschluss



WARNUNG!

Brand- und Stromschlaggefahr.

- Alle elektrischen Anschlüsse sind von einem geprüften Elektriker vorzunehmen.
- Das Gerät muss geerdet sein.
- Vor der Durchführung jeglicher Arbeiten muss das Gerät von der elektrischen Stromversorgung getrennt werden.
- Stellen Sie sicher, dass die Daten auf dem Typenschild mit den elektrischen Nennwerten der Netzspannung übereinstimmen.
- Vergewissern Sie sich, dass das Gerät ordnungsgemäß installiert ist. Lockere und unsachgemäße Kabel oder Stecker (falls vorhanden) können die Klemme überhitzen.
- Stellen Sie sicher, dass Sie das richtige Kabel für den elektrischen Netzanschluss verwenden.
- Achten Sie darauf, dass das Netzkabel nicht lose hängt oder sich verheddert.
- Sorgen Sie dafür, dass ein Berührungsschutz installiert wird.
- Verwenden Sie die Zugentlastung für das Kabel.
- Stellen Sie beim elektrischen Anschluss des Gerätes sicher, dass das Netzkabel oder ggf. der Netzstecker nicht mit dem heißen Gerät oder heißem Kochgeschirr in Berührung kommt.
- Verwenden Sie keine Mehrfachsteckdosen oder Verlängerungskabel.

- Achten Sie darauf, Netzstecker (falls vorhanden) und Netzkabel nicht zu beschädigen. Wenden Sie sich zum Austausch eines beschädigten Netzkabels an unseren autorisierten Kundendienst oder eine Elektrofachkraft.
- Alle Teile, die gegen direktes Berühren schützen, sowie die isolierten Teile müssen so befestigt werden, dass sie nicht ohne Werkzeug entfernt werden können.
- Stecken Sie den Netzstecker erst nach Abschluss der Montage in die Steckdose. Stellen Sie sicher, dass der Netzstecker nach der Montage noch zugänglich ist.
- Falls die Steckdose lose ist, schließen Sie den Netzstecker nicht an.
- Ziehen Sie nicht am Netzkabel, wenn Sie das Gerät von der Stromversorgung trennen möchten. Ziehen Sie stets am Netzstecker.
- Verwenden Sie nur geeignete Trenneinrichtungen: Überlastschalter, Sicherungen (Schraubsicherungen müssen aus dem Halter entfernt werden können), Fehlerstromschutzschalter und Schütze.
- Die elektrische Installation muss eine Trenneinrichtung aufweisen, mit der Sie das Gerät allpolig von der Stromversorgung trennen können. Die Trenneinrichtung muss mit einer Kontaktöffnungsweite von mindestens 3 mm ausgeführt sein.

2.3 Gebrauch



WARNUNG!

Verletzungs-, Verbrennungs- und Stromschlaggefahr.

- Entfernen Sie vor dem ersten Gebrauch das gesamte Verpackungsmaterial, die Aufkleber und Schutzfolie (falls vorhanden).
- Dieses Gerät ist ausschließlich zur Verwendung im Haushalt bestimmt.
- Nehmen Sie keine technischen Änderungen am Gerät vor.
- Die Lüftungsöffnungen dürfen nicht abgedeckt werden.
- Lassen Sie das Gerät bei Betrieb nicht unbeaufsichtigt.

- Schalten Sie die Kochzonen nach jedem Gebrauch aus.
- Legen Sie kein Besteck und keine Topfdeckel auf die Kochzonen. Anderenfalls werden sie sehr heiß.
- Bedienen Sie das Gerät nicht mit feuchten oder nassen Händen oder wenn es mit Wasser in Kontakt gekommen ist.
- Benutzen Sie das Gerät nicht als Arbeits- oder Abstellfläche.
- Hat die Geräteoberfläche einen Sprung, trennen Sie das Gerät umgehend von der Spannungsversorgung. Dies dient zur Vermeidung eines Stromschlags.
- Wenn Sie Nahrungsmittel in heißes Öl geben, kann dieses spritzen.



WARNUNG!

Brand- und Explosionsgefahr

- Erhitzte Öle und Fette können brennbare Dämpfe freisetzen. Halten Sie Flammen und erhitzte Gegenstände beim Kochen mit Fetten und Ölen von diesen fern.
- Die von sehr heißem Öl freigesetzten Dämpfe können eine Selbstzündung verursachen.
- Bereits verwendetes Öl kann Lebensmittelreste enthalten und schon bei niedrigeren Temperaturen eher einen Brand verursachen als frisches Öl.
- Laden Sie keine entflammaren Produkte oder Gegenstände, die mit entflammaren Produkten benetzt sind, in das Gerät und stellen Sie solche nicht in die Nähe oder auf das Gerät.



WARNUNG!

Risiko von Schäden am Gerät.

- Stellen Sie kein heißes Kochgeschirr auf das Bedienfeld.
- Legen Sie keine heißen Topfdeckel auf die Glasoberfläche des Kochfeldes.
- Lassen Sie das Kochgeschirr nicht leerkochen.
- Lassen Sie keine Gegenstände oder Kochgeschirr auf das Gerät fallen. Die Oberfläche könnte beschädigt werden.
- Schalten Sie die Kochzonen niemals ein, wenn sich kein Kochgeschirr darauf befindet, oder wenn das Kochgeschirr leer ist.
- Legen Sie keine Alufolie auf das Gerät.

- Kochgeschirr aus Gusseisen, Aluminium oder mit beschädigten Böden kann die Glas- bzw. Glaskeramikoberfläche verkratzen. Heben Sie das Kochgeschirr stets an, wenn Sie es auf der Kochfläche umsetzen möchten.
- Dieses Gerät ist nur zum Kochen bestimmt. Jeder andere Gebrauch ist als bestimmungsfremd anzusehen, zum Beispiel das Beheizen eines Raums.

2.4 Reinigung und Pflege

- Reinigen Sie das Gerät regelmäßig, um eine Verschlechterung des Oberflächenmaterials zu verhindern.
- Schalten Sie das Gerät vor dem Reinigen aus und lassen Sie es abkühlen
- Reinigen Sie das Gerät nicht mit Wasserspray oder Dampf.
- Reinigen Sie das Geräts mit einem weichen, feuchten Tuch. Verwenden Sie ausschließlich Neutralreiniger. Benutzen Sie keine Scheuermittel, scheuernde Reinigungsschwämmchen, Lösungsmittel oder Metallgegenstände.

2.5 Wartung

- Wenden Sie sich zur Reparatur des Geräts an den autorisierten

Kundendienst. Dabei dürfen ausschließlich Originalersatzteile verwendet werden.

- Bezüglich der Lampe(n) in diesem Gerät und separat verkaufter Ersatzlampen: Diese Lampen müssen extremen physikalischen Bedingungen in Haushaltsgeräten standhalten, wie z.B. Temperatur, Vibration, Feuchtigkeit, oder sollen Informationen über den Betriebszustand des Gerätes anzeigen. Sie sind nicht für den Einsatz in anderen Geräten vorgesehen und nicht für die Raumbelichtung geeignet.

2.6 Entsorgung



WARNING!

Verletzungs- und Erstickungsgefahr.

- Für Informationen zur ordnungsgemäßen Entsorgung des Geräts wenden Sie sich an die zuständige kommunale Behörde vor Ort.
- Trennen Sie das Gerät von der Stromversorgung.
- Schneiden Sie das Netzkabel in der Nähe des Geräts ab, und entsorgen Sie es.

3. MONTAGE



WARNING!

Siehe Kapitel Sicherheitshinweise.

3.1 Vor der Montage

Notieren Sie vor der Montage des Kochfelds folgende Daten, die Sie auf dem Typenschild finden. Das Typenschild ist auf dem Boden des Kochfelds angebracht.

Modell
 Produktnummer
 (PNC)
 Seriennummer

3.2 Einbau-Kochfelder

Einbau-Kochfelder dürfen nur nach dem Einbau in normgerechte, passende Einbaumöbel und Arbeitsplatten betrieben werden.

3.3 Anschlusskabel

- Das Kochfeld wird mit einem Anschlusskabel geliefert.
- Ersetzen Sie ein defektes Netzkabel durch den Kabeltyp H05V2V2-F, der einer Temperatur von mindestens 90 °C standhält. Wenden Sie sich an den Kundendienst vor Ort.

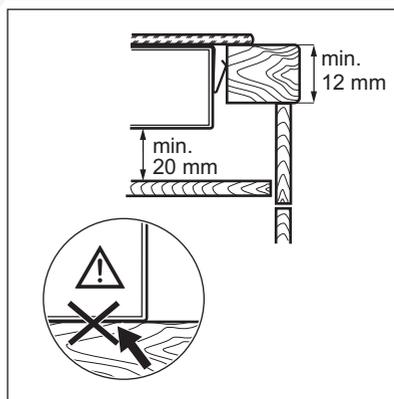
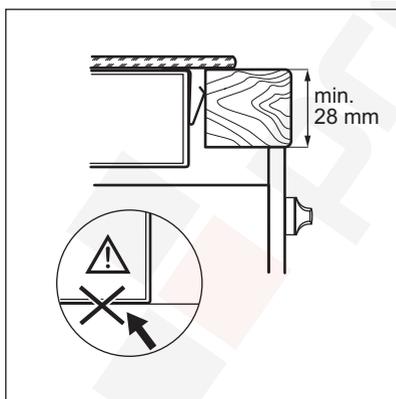
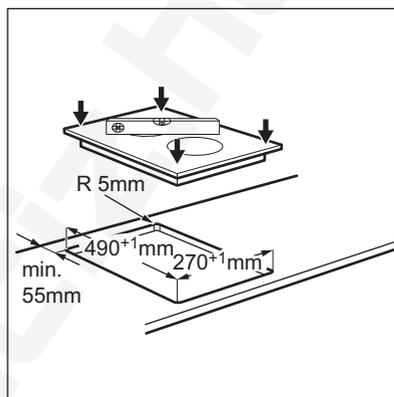
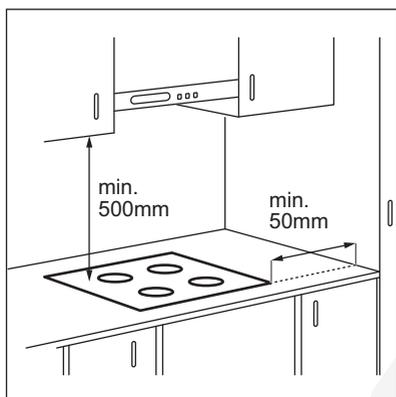
3.4 Anbringen der Dichtung - Aufliegende Montage

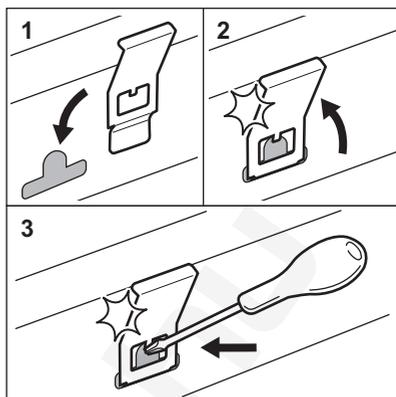
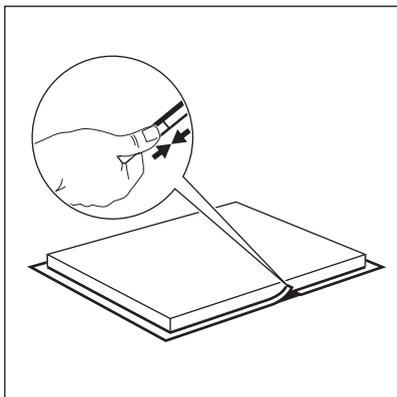
1. Reinigen Sie die Arbeitsplatte um den Ausschnittbereich.
2. Bringen Sie das mitgelieferte 2 x 6 mm Dichtungsband umlaufend auf der Unterseite des Kochfelds entlang des äußeren Randes der Glaskeramikscheibe an. Dabei nicht

dehnen. Stellen Sie sicher, dass sich die Enden des Dichtungsbands in der Mitte auf einer der Seiten des Kochfelds befinden.

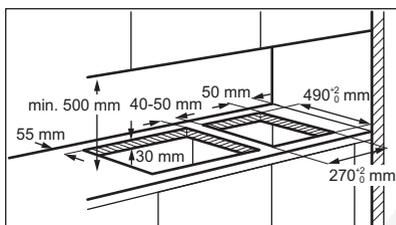
3. Geben Sie einige Millimeter zur Länge hinzu, wenn Sie das Dichtungsband zuschneiden.
4. Fügen Sie die beiden Enden des Dichtungsbands zusammen.

3.5 Aufbau





3.6 Montage mehrerer Kochfelder

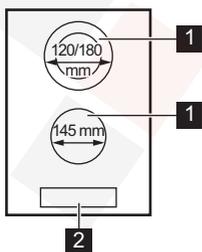


 **YouTube** www.youtube.com/electrolux
www.youtube.com/aeg

How to install your Electrolux
 Domino Hob - Worktop installation 

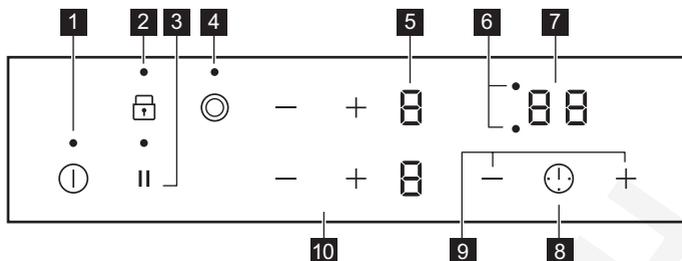
4. GERÄTEBESCHREIBUNG

4.1 Anordnung der Kochflächen



- 1** Kochzone
- 2** Bedienfeld

4.2 Bedienfeldanordnung



Bedienen Sie das Gerät über die Sensorfelder. Die Anzeigen, Kontrolllampen und akustischen Signale informieren Sie über die aktiven Funktionen.

Sensorfeld	Funktion	Kommentar
1	ⓘ	EIN/AUS Ein- und Ausschalten des Kochfeldes.
2	🔒	Verriegelung / Kindersicherung Verriegeln/Entriegeln des Bedienfelds.
3		Pause Ein- und Ausschalten der Funktion.
4	⊙	- Ein- und Ausschalten des äußeren Kreises.
5	- +	Kochstufenanzeige Zeigt die Kochstufe an.
6	-	Kochzonen-Anzeigen des Timers Zeigt an, für welche Kochzone die Zeit eingestellt wurde.
7	-	Timer-Anzeige Zeigt die Zeit in Minuten an.
8	🕒	- Auswählen der Kochzone.
9	+ / -	- Erhöhen oder Verringern der Zeit.
10	+ / -	- Einstellen der Kochstufe.

4.3 Anzeige der Kochstufen

Display	Beschreibung
0	Die Kochzone ist ausgeschaltet.
1 - 9	Die Kochzone ist eingeschaltet.
⏸	Pause ist eingeschaltet.
E + Zahl	Eine Störung ist aufgetreten.

Display	Beschreibung
	OptiHeat Control (3-stufige Restwärmeeanzeige): Weitergaren/Warmhalten/Restwärme.
	Verriegelung/ Kindersicherung ist eingeschaltet.
	Automatische Abschaltung ist eingeschaltet.

4.4 OptiHeat Control (3-stufige Restwärmeeanzeige)



WARNUNG!

 Solange die Anzeige leuchtet, besteht Verbrennungsgefahr durch Restwärme.

Die Anzeigen  erscheinen, wenn eine Kochzone heiß ist. Sie zeigen den Restwärmegrad der Kochzonen an, die Sie gerade verwenden.

Die Anzeige kann ebenso erscheinen:

- für die benachbarten Kochzonen, auch wenn Sie sie nicht benutzen,
- wenn heißes Kochgeschirr auf die kalte Kochzone gestellt wird,
- wenn das Kochfeld ausgeschaltet ist, aber die Kochzone noch heiß ist.

Die Anzeige erlischt, wenn die Kochzone abgekühlt ist.

5. TÄGLICHER GEBRAUCH



WARNUNG!

Siehe Kapitel Sicherheitshinweise.

5.1 Ein- und Ausschalten

Berühren Sie  1 Sekunde lang, um das Kochfeld ein- oder auszuschalten.

5.2 Automatische Abschaltung

Mit dieser Funktion wird das Kochfeld in folgenden Fällen automatisch ausgeschaltet:

- Alle Kochzonen sind ausgeschaltet,
- Nach dem Einschalten des Kochfelds wird keine Kochstufe gewählt,
- Das Bedienfeld ist mehr als 10 Sekunden mit verschütteten Lebensmitteln oder einem Gegenstand bedeckt (Topf, Tuch usw.). Ein akustisches Signal ertönt und das Kochfeld schaltet ab. Entfernen Sie den Gegenstand oder reinigen Sie das Bedienfeld.

- Eine Kochzone wurde nicht ausgeschaltet bzw. die Kochstufe wurde nicht geändert. Nach einer Weile leuchtet  auf und das Kochfeld schaltet sich aus.

Verhältnis zwischen der Kochstufe und der Zeit, nach der das Kochfeld ausgeschaltet wird:

Kochstufe	Das Kochfeld wird ausgeschaltet nach
 , 1 - 2	6 Std
3 - 4	5 Std
5	4 Std
6 - 9	1,5 Stunden

5.3 Einstellen der Kochstufe

Berühren Sie , um die Kochstufeneinstellung zu erhöhen. Berühren Sie , um die Kochstufeneinstellung zu verringern. Berühren Sie zum Ausschalten der Kochzone  und  gleichzeitig.

5.4 Ein- und Ausschalten der äußeren Heizkreise

Die Kochflächen können an die Größe des Kochgeschirrs angepasst werden.

Verwenden Sie das Sensorfeld: 

Einschalten des äußeren Heizkreises:

Berühren Sie das Sensorfeld. Die Kontrolllampe leuchtet auf.

Ausschalten des äußeren Heizkreises:

Berühren Sie das Sensorfeld, bis die Kontrolllampe erlischt.

5.5 Timer

• Countdown-Timer

Sie können diese Funktion verwenden, um die Dauer eines einzelnen Kochvorgangs einzustellen.

Stellen Sie zuerst die Kochstufe für die Kochzone und erst danach die Funktion ein.

Auswählen der Kochzone: Berühren Sie  wiederholt, bis die Anzeige der gewünschten Kochzone erscheint.

Einschalten der Funktion oder Ändern der Zeit: Berühren Sie  oder , um die Dauer für den Timer einzustellen (00 - 99 Minuten). Wenn die Kontrolllampe der Kochzone anfängt zu blinken, wird die Zeit heruntergezählt.

So wird die Restzeit angezeigt: Berühren Sie , um die Kochzone auszuwählen. Die Kontrolllampe der Kochzone beginnt zu blinken. Das Display zeigt die Restzeit an.

Ausschalten der Funktion: Berühren Sie , um die Kochzone auszuwählen und

berühren Sie dann . Die verbleibende Zeit zählt rückwärts bis **00**. Die Kontrolllampe der Kochzone erlischt.



Nach Ablauf der Zeit ertönt ein akustisches Signal und **00** blinkt. Die Kochzone wird ausgeschaltet.

Ausschalten des Signaltons: Berühren Sie .

• Kurzzeit-Wecker

Sie können diese Funktion verwenden, wenn das Kochfeld eingeschaltet, die Kochzonen aber nicht in Betrieb sind. Das Display zeigt  an.

Einschalten der Funktion: Berühren Sie  und dann  oder  des Timers, um die Zeit einzustellen. Nach Ablauf der Zeit blinkt ertönt ein akustisches Signal und **00** blinkt.

Ausschalten des Signaltons: Berühren Sie .

Ausschalten der Funktion: Berühren Sie  und danach . Die verbleibende Zeit zählt rückwärts bis **00**.



Diese Funktion hat keine Auswirkung auf den Kochzonenbetrieb.

5.6 Pause

Mit dieser Funktion werden alle eingeschalteten Kochzonen auf die niedrigste Kochstufe geschaltet.

Wenn diese Funktion eingeschaltet ist, werden alle anderen Symbole des Bedienfelds verriegelt.

Die Funktion unterbricht nicht die Timer-Funktionen.

Berühren Sie zum Einschalten der Funktion .

 leuchtet. Die Kochstufe verringert sich auf 1.

Berühren Sie zum Ausschalten der Funktion . Es erscheint die vorherige Kochstufe.

5.7 Verriegelung

Sie können das Bedienfeld sperren, wenn Kochzonen eingeschaltet sind. So wird verhindert, dass die Kochstufe versehentlich geändert wird.

Stellen Sie zuerst die Kochstufe ein.

Einschalten der Funktion: Berühren Sie .  leuchtet 4 Sekunden auf. Der Timer bleibt eingeschaltet.

Ausschalten der Funktion: Berühren Sie . Die vorherige Kochstufe wird angezeigt.

 Diese Funktion wird auch ausgeschaltet, sobald das Kochfeld ausgeschaltet wird.

5.8 Kindersicherung

Diese Funktion verhindert ein versehentliches Einschalten des Kochfelds.

Einschalten der Funktion: Schalten Sie das Kochfeld mit  ein. Stellen Sie keine Kochstufe ein. Berühren Sie  4 Sekunden lang.  leuchtet auf. Schalten Sie das Kochfeld mit  aus.

Ausschalten der Funktion: Schalten Sie das Kochfeld mit  ein. Stellen Sie keine Kochstufe ein. Berühren Sie  4 Sekunden lang.  leuchtet auf. Schalten Sie das Kochfeld mit  aus.

Vorübergehendes Ausschalten der Funktion für einen einzelnen Kochvorgang: Schalten Sie das Kochfeld mit  ein.  leuchtet auf. Berühren Sie  4 Sekunden lang. **Stellen Sie die Kochstufe**

innerhalb von 10 Sekunden ein. Das Kochfeld kann jetzt bedient werden. Wenn Sie das Kochfeld mit  ausschalten, wird diese Funktion wieder eingeschaltet.

5.9 OffSound Control (Ein- und Ausschalten des Signaltons)

Schalten Sie das Kochfeld aus. Berühren Sie  3 Sekunden lang. Das Display wird ein- und ausgeschaltet. Berühren Sie  3 Sekunden lang. Es wird  oder  angezeigt. Berühren Sie  der vorderen linken Zone zum Auswählen von:

-  - der Signalton ist ausgeschaltet
 -  - der Signalton ist eingeschaltet
- Ihre Einstellungen werden übernommen, sobald das Kochfeld automatisch ausgeschaltet wird.

Haben Sie die Funktion auf  eingestellt, ertönt der Signalton nur in folgenden Fällen:

- Bei der Berührung von 
- Nach Ablauf der für Kurzzeit-Wecker eingestellten Zeit
- Nach Ablauf der für Countdown-Timer eingestellten Zeit
- Wenn das Bedienfeld bedeckt ist.

6. TIPPS UND HINWEISE

 **WARNUNG!**
Siehe Kapitel Sicherheitshinweise.

6.1 Kochgeschirr

- Der Boden des Kochgeschirrs muss so dick und flach wie möglich sein.
- Stellen Sie sicher, dass die Topfböden sauber sind, bevor Sie sie auf das Kochfeld stellen.
- Um Kratzer zu vermeiden, darf der Topf nicht auf dem Keramikglas verschoben werden.

 Kochgeschirr aus Stahlernille oder mit Aluminium- oder Kupferböden kann Verfärbungen der Glaskeramikoberfläche verursachen.

6.2 Anwendungsbeispiele für das Garen

 Bei den Angaben in der folgenden Tabelle handelt es sich um Richtwerte.

Kochstufe	Verwendung:	Dauer (Min.)	Hinweise
 - 1	Warmhalten von gegarten Speisen.	Nach Bedarf	Legen Sie einen Deckel auf das Kochgeschirr.
1 - 2	Sauce Hollandaise, Schmelzen von: Butter, Schokolade, Gelatine.	5 - 25	Gelegentlich umrühren.
1 - 2	Stocken: Lockere Omeletts, gebackene Eier.	10 - 40	Mit Deckel garen.
2 - 3	Köcheln von Reis und Milchgerichten, Erhitzen von Fertiggerichten.	25 - 50	Mindestens doppelte Menge Flüssigkeit zum Reis geben, Milchgerichte nach der Hälfte der Zeit umrühren.
3 - 4	Dünsten von Gemüse, Fisch, Fleisch.	20 - 45	Einige Esslöffel Flüssigkeit zugeben.
4 - 5	Dampfgaren von Kartoffeln.	20 - 60	Max. ¼ l Wasser für 750 g Kartoffeln verwenden.
4 - 5	Kochen größerer Speisemengen, Eintopfgerichte und Suppen.	60 - 150	Bis zu 3 l Flüssigkeit plus Zutaten.
6 - 7	Bei geringer Hitze anbraten: Schnitzel, Cordon bleu, Kotelett, Frikadellen, Bratwürste, Leber, Mehlschwitze, Eier, Pfannkuchen, Donuts.	Nach Bedarf	Nach der Hälfte der Gardauer wenden.
7 - 8	Braten bei starker Hitze: Rösti, Lendestücke, Steaks.	5 - 15	Nach der Hälfte der Gardauer wenden.
9	Aufkochen von Wasser, Nudeln kochen, Anbraten von Fleisch (Gulasch, Schmorbraten), Frittieren von Pommes frites.		

7. REINIGUNG UND PFLEGE



WARNUNG!

Siehe Kapitel Sicherheitshinweise.

7.1 Allgemeine Informationen

- Reinigen Sie das Kochfeld nach jedem Gebrauch.
- Verwenden Sie stets Kochgeschirr mit sauberen Böden.
- Kratzer oder dunkle Flecken auf der Oberfläche beeinträchtigen die Funktionsfähigkeit des Kochfelds nicht.
- Verwenden Sie einen Spezialreiniger zur Reinigung der Kochfeldoberfläche.
- Verwenden Sie einen speziellen Reinigungsschaber für das Glas.

7.2 Reinigen des Kochfelds

- **Folgendes muss sofort entfernt werden:** Geschmolzener Kunststoff, Plastikfolie, Zucker und zuckerhaltige Lebensmittel. Anderenfalls können die Verschmutzungen das Kochfeld beschädigen. Achten Sie darauf, dass sich niemand Verbrennungen zuzieht. Den speziellen Reinigungsschaber schräg zur Glasfläche ansetzen und über die Oberfläche bewegen.
- **Folgendes kann nach ausreichender Abkühlung des Kochfelds entfernt werden:** Kalk- und Wasserränder, Fettspritzer und metallisch schimmernde Verfärbungen. Reinigen Sie das Kochfeld mit einem feuchten Tuch und nicht scheuernden Reinigungsmittel. Wischen Sie das Kochfeld nach der Reinigung mit einem weichen Tuch trocken.

- **Entfernen Sie metallisch schimmernde Verfärbungen:** Benutzen Sie für die Reinigung der Glasoberfläche ein mit

einer Lösung aus Essig und Wasser angefeuchtetes Tuch.

8. FEHLERSUCHE



WARNUNG!

Siehe Kapitel Sicherheitshinweise.

8.1 Was zu tun ist, wenn ...

Störung	Mögliche Ursache	Problembesehung
Der Backofen kann nicht eingeschaltet oder bedient werden.	Das Kochfeld ist nicht oder nicht ordnungsgemäß an die Spannungsversorgung angeschlossen.	Prüfen Sie, ob das Kochfeld ordnungsgemäß an die Spannungsversorgung angeschlossen ist.
	Die Sicherung ist durchgebrannt.	Vergewissern Sie sich, dass die Sicherung die Ursache für die Störung ist. Brennt die Sicherung wiederholt durch, wenden Sie sich an eine qualifizierte Elektrofachkraft.
	Sie haben die Kochstufe nicht innerhalb von 10 Sekunden eingestellt.	Schalten Sie das Kochfeld erneut ein und stellen Sie innerhalb von weniger als 10 Sekunden die Kochstufe ein.
	Sie haben 2 oder mehr Sensorfelder gleichzeitig berührt.	Berühren Sie nur ein Sensorfeld.
	Die Funktion Pause ist in Betrieb.	Siehe „Täglicher Gebrauch“.
Auf dem Bedienfeld befinden sich Wasser- oder Fettspritzer.		Reinigen Sie das Bedienfeld.
	Ein akustisches Signal ertönt und das Kochfeld wird ausgeschaltet. Wenn das Kochfeld ausgeschaltet ist, ertönt ein akustisches Signal.	Sie haben etwas auf ein oder mehrere Sensorfelder gestellt.
Das Kochfeld wird ausgeschaltet.	Sie haben etwas auf das Sensorfeld gestellt.  .	Entfernen Sie den Gegenstand von dem Sensorfeld.
Die Restwärmeanzeige funktioniert nicht.	Die Kochzone ist nicht heiß, da sie nur kurze Zeit in Betrieb war oder der Sensor ist beschädigt.	Wenn die Kochzone lange genug betrieben wurde, um heiß zu sein, wenden Sie sich an ein autorisiertes Kundenzentrum.
Der äußere Heizkreis lässt sich nicht einschalten.		Schalten Sie zuerst den inneren Heizkreis durch Ändern der Kochstufe ein.
 In der Mehrkreis-Kochzone befindet sich ein dunkler Bereich.	Es ist normal, dass sich in der Mehrkreis-Kochzone ein dunkler Bereich befindet.	

Störung	Mögliche Ursache	Problembesehung
Die Sensorfelder werden heiß.	Das Kochgeschirr ist zu groß oder Sie haben es zu nahe an die Bedienelemente gestellt.	Stellen Sie großes Kochgeschirr nach Möglichkeit auf die hinteren Kochzonen.
Es ertönt kein Signalton, wenn Sie die Sensorfelder des Bedienfelds berühren.	Der Ton ist ausgeschaltet.	Schalten Sie den Ton ein. Siehe „Täglicher Gebrauch“.
L leuchtet.	Kindersicherung oder Verriegelung in Betrieb.	Siehe „Täglicher Gebrauch“.
E und eine Zahl werden angezeigt.	Es ist ein Fehler im Kochfeld aufgetreten.	Schalten Sie das Kochfeld aus und nach 30 Sekunden wieder ein. Wenn E erneut erscheint, trennen Sie das Kochfeld von der Spannungsversorgung. Schalten Sie nach 30 Sekunden das Kochfeld wieder ein. Wenn das Problem weiterhin besteht, wenden Sie sich an ein autorisiertes Servicezentrum.
Es ist ein konstanter Piepton zu hören.	Unschlagmäßiger elektrischer Anschluss.	Trennen Sie das Kochfeld von der Stromversorgung. Wenden Sie sich an eine Elektrofachkraft zur Überprüfung der Installation.
EE leuchtet.	Die zweite Phase der Spannungsversorgung ist nicht vorhanden.	Prüfen Sie, ob das Kochfeld ordnungsgemäß an die Spannungsversorgung angeschlossen ist. Nehmen Sie die Sicherung heraus, warten Sie eine Minute und setzen Sie die Sicherung wieder ein.

8.2 Wenn Sie das Problem nicht lösen können...

Wenn Sie das Problem nicht selbst lösen können, wenden Sie sich an Ihren Händler oder einen autorisierten Kundendienst. Geben Sie die Daten, die Sie auf dem Typenschild finden, an. Geben Sie dabei den dreistelligen Buchstaben-Code für die Glaskeramik (befindet sich in der Ecke der Glasfläche) und die angezeigte

Fehlermeldung an. Vergewissern Sie sich, dass Sie das Kochfeld korrekt bedient haben. Wenn Sie das Gerät falsch bedient haben, fällt auch während der Garantiezeit für die Reparatur durch einen Techniker oder Händler eine Gebühr an. Die Informationen zum Kundendienst und die Garantiebedingungen finden Sie im Garantieheft.

9. TECHNISCHE DATEN

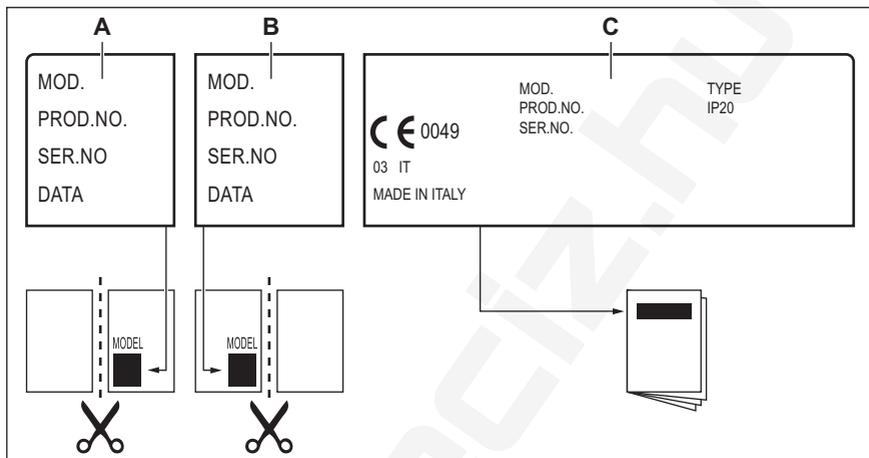
9.1 Technische Daten der Kochzonen

Kochzone	Nennleistung (höchste Kochstufe) [W]	Durchmesser der Kochzone [mm]
Vorne Mitte	1200	145
Hinten Mitte	700 / 1700	120 / 180

Verwenden Sie für optimale Kochergebnisse kein Kochgeschirr, dessen Durchmesser größer als der der Kochzone ist.

9.2 Im Zubehörsbeutel mitgelieferte Aufkleber

Bringen Sie die Aufkleber, wie unten gezeigt, an:



- A. Kleben Sie ihn auf die Garantiekarte und verschicken Sie diesen Teil (falls vorhanden).
- B. Kleben Sie ihn auf die Garantiekarte und behalten Sie diesen Teil (falls vorhanden).
- C. Kleben Sie ihn auf die Gebrauchsanleitung.

10. ENERGIEEFFIZIENZ

10.1 Produktinformationen*

Modellbezeichnung	LHR3233CK	
Kochfeldtyp	Einbau-Kochfeld	
Anzahl der Kochfelder	2	
Heiztechnik	Strahlungsbeheizung	
Durchmesser der kreisförmigen Kochfelder (Ø)	Vorne Mitte	14,5 cm
	Hinten Mitte	18,0 cm

Energieverbrauch pro Kochfeld (EC electric cooking)	Vorne Mitte	188,0 Wh/kg
	Hinten Mitte	191,6 Wh/kg
Energieverbrauch des Kochfelds (EC electric hob)		189,8 Wh/kg

* Für die Europäische Union gemäß EU 66/2014. Für Weißrussland gemäß STB 2477-2017 Anhang A. Für die Ukraine gemäß 742/2019.

EN 60350-2 - Elektrische Kochgeräte für den Hausgebrauch – Teil 2: Kochfelder – Verfahren zur Messung der Leistung

10.2 Energie sparen

Beachten Sie folgende Tipps, um beim täglichen Kochen Energie zu sparen.

- Wenn Sie Wasser erwärmen, verwenden Sie nur die benötigte Menge.
- Decken Sie Kochgeschirr, wenn möglich, mit einem Deckel ab.
- Stellen Sie Kochgeschirr auf die Kochzone, bevor Sie sie einschalten.
- Der Boden des Kochgeschirrs sollte denselben Durchmesser wie die Kochzone haben.
- Stellen Sie kleineres Kochgeschirr auf die kleineren Kochzonen.
- Stellen Sie das Kochgeschirr mittig auf die Kochzone.
- Nutzen Sie die Restwärme, um die Speisen warm zu halten oder zu schmelzen.

11. UMWELTTIPPS

Recyceln Sie Materialien mit dem Symbol . Entsorgen Sie die Verpackung in den entsprechenden Recyclingbehältern. Recyceln Sie zum Umwelt- und Gesundheitsschutz elektrische und elektronische Geräte. Entsorgen Sie Geräte

mit diesem Symbol  nicht mit dem Hausmüll. Bringen Sie das Gerät zu Ihrer örtlichen Sammelstelle oder wenden Sie sich an Ihr Gemeindeamt.

ΣΑΣ ΣΚΕΦΤΟΜΑΣΤΕ

Ευχαριστούμε που επιλέξατε μια συσκευή Electrolux. Επιλέξατε ένα προϊόν που χαρακτηρίζεται από επαγγελματική εμπειρία και καινοτομία δεκαετιών. Έξυπνο και κομψό, έχει σχεδιαστεί για εσάς. Έτσι, όποτε το χρησιμοποιείτε, μπορείτε να είστε ήσυχοι ότι θα επιτυγχάνετε σπουδαία αποτελέσματα κάθε φορά. Καλωσορίσατε στην Electrolux.

Επισκεφθείτε τον ιστότοπό μας για να:



Βρείτε υποδείξεις χρήσης, φυλλάδια, συμβουλές για την επίλυση προβλημάτων, πληροφορίες σέρβις και επισκευής:

www.electrolux.com/support



Καταχωρίσετε το προϊόν σας, ώστε να έχετε καλύτερο σέρβις:

www.registerelectrolux.com



Αγοράσετε αξεσουάρ, αναλώσιμα και γνήσια ανταλλακτικά για τη συσκευή σας:

www.electrolux.com/shop

ΕΞΥΠΗΡΕΤΗΣΗ ΠΕΛΑΤΩΝ ΚΑΙ ΣΕΡΒΙΣ

Χρησιμοποιείτε πάντα μόνο γνήσια ανταλλακτικά.

Όταν επικοινωνείτε με το Εξουσιοδοτημένο Κέντρο Σέρβις, βεβαιωθείτε ότι έχετε διαθέσιμα τα ακόλουθα στοιχεία: Μοντέλο, PNC, Αριθμός σειράς.

Μπορείτε να βρείτε τις πληροφορίες στην πινακίδα τεχνικών χαρακτηριστικών.

 Προειδοποίηση / Προσοχή - Πληροφορίες για την ασφάλεια

 Γενικές πληροφορίες και συμβουλές

 Πληροφορίες σχετικά με το περιβάλλον

Υπόκειται σε αλλαγές χωρίς προειδοποίηση.

ΠΕΡΙΕΧΟΜΕΝΑ

1. ΠΛΗΡΟΦΟΡΙΕΣ ΓΙΑ ΤΗΝ ΑΣΦΑΛΕΙΑ.....	118
2. ΟΔΗΓΙΕΣ ΓΙΑ ΤΗΝ ΑΣΦΑΛΕΙΑ.....	121
3. ΕΓΚΑΤΑΣΤΑΣΗ.....	123
4. ΠΕΡΙΓΡΑΦΗ ΠΡΟΪΟΝΤΟΣ.....	125
5. ΚΑΘΗΜΕΡΙΝΗ ΧΡΗΣΗ.....	127
6. ΥΠΟΔΕΙΞΕΙΣ ΚΑΙ ΣΥΜΒΟΥΛΕΣ.....	129
7. ΦΡΟΝΤΙΔΑ ΚΑΙ ΚΑΘΑΡΙΣΜΑ.....	130
8. ΕΠΙΛΥΣΗ ΠΡΟΒΛΗΜΑΤΩΝ.....	131
9. ΤΕΧΝΙΚΑ ΧΑΡΑΚΤΗΡΙΣΤΙΚΑ.....	133
10. ΕΝΕΡΓΕΙΑΚΗ ΑΠΟΔΟΣΗ.....	133

1. ΠΛΗΡΟΦΟΡΙΕΣ ΓΙΑ ΤΗΝ ΑΣΦΑΛΕΙΑ

Πριν από την εγκατάσταση και τη χρήση της συσκευής, διαβάστε προσεκτικά τις παρεχόμενες οδηγίες. Ο κατασκευαστής δεν είναι υπεύθυνος για τυχόν τραυματισμούς

ή ζημιές που είναι αποτέλεσμα λανθασμένης εγκατάστασης ή χρήσης. Να φυλάσσετε πάντα αυτές τις οδηγίες σε ένα ασφαλές μέρος με εύκολη πρόσβαση για μελλοντική αναφορά.

1.1 Ασφάλεια παιδιών και ευπαθών ατόμων

- Η συσκευή αυτή μπορεί να χρησιμοποιηθεί από παιδιά ηλικίας 8 ετών και άνω και από άτομα με μειωμένες σωματικές, αισθητηριακές ή πνευματικές δυνατότητες ή έλλειψη εμπειρίας και γνώσης, εάν επιβλέπονται ή έχουν λάβει οδηγίες σχετικά με τη χρήση της συσκευής με ασφαλή τρόπο και κατανοούν τους κινδύνους που ενέχονται.
- Παιδιά ηλικίας μεταξύ 3 και 8 ετών και άτομα με εκτενείς και περίπλοκες αναπηρίες πρέπει να παραμένουν μακριά από τη συσκευή, εκτός αν επιβλέπονται συνεχώς.
- Παιδιά ηλικίας μικρότερης των 3 ετών πρέπει να παραμένουν μακριά από τη συσκευή εκτός αν επιβλέπονται συνεχώς.
- Μην αφήνετε τα παιδιά να παίζουν με τη συσκευή.
- Φυλάσσετε όλα τα υλικά συσκευασίας μακριά από τα παιδιά και απορρίψτε τα κατάλληλα.
- ΠΡΟΕΙΔΟΠΟΙΗΣΗ: Κρατάτε τα παιδιά και τα κατοικίδια ζώα μακριά από τη συσκευή όταν λειτουργεί ή όταν ψύχεται. Τα προσβάσιμα μέρη θερμαίνονται κατά τη χρήση.
- Εάν η συσκευή διαθέτει διάταξη ασφαλείας για παιδιά, θα πρέπει να είναι ενεργοποιημένη.
- Τα παιδιά δεν πρέπει να εκτελούν τον καθαρισμό και τη συντήρηση που εκτελεί ο χρήστης στη συσκευή χωρίς επίβλεψη.

1.2 Γενικές πληροφορίες για την ασφάλεια

- ΠΡΟΕΙΔΟΠΟΙΗΣΗ: Η συσκευή και τα προσβάσιμα μέρη της θερμαίνονται κατά τη χρήση. Χρειάζεται προσοχή για να μην αγγίζετε τις αντιστάσεις.
- ΠΡΟΕΙΔΟΠΟΙΗΣΗ: Το μαγείρεμα χωρίς επιτήρηση σε εστίες με λάδι ή λίπος μπορεί να είναι επικίνδυνο και να προκαλέσει πυρκαγιά.

- Μην προσπαθήσετε ΠΟΤΕ να σβήσετε μια φωτιά με νερό. Απενεργοποιήστε τη συσκευή και, στη συνέχεια, καλύψτε τη φλόγα με ένα καπάκι ή μια πυρίμαχη κουβέρτα.
- ΠΡΟΣΟΧΗ: Η συσκευή δεν πρέπει να τροφοδοτείται μέσω μιας εξωτερικής διάταξης μεταγωγής, όπως ένας χρονοδιακόπτης, ή να είναι συνδεδεμένη σε κύκλωμα το οποίο ενεργοποιείται και απενεργοποιείται συχνά από μια διάταξη.
- ΠΡΟΣΟΧΗ: Η διαδικασία μαγειρέματος πρέπει να επιβλέπεται. Μια σύντομη διαδικασία μαγειρέματος πρέπει να επιβλέπεται συνεχώς.
- ΠΡΟΕΙΔΟΠΟΙΗΣΗ: Κίνδυνος πυρκαγιάς: Μη φυλάσσετε αντικείμενα επάνω στις επιφάνειες μαγειρέματος.
- Μην τοποθετείτε πάνω στη θερμή επιφάνεια των εστιών μεταλλικά αντικείμενα όπως μαχαίρια, πιρούνια, κουτάλια και καπάκια γιατί μπορεί να θερμανθούν.
- Μη χρησιμοποιείτε τη συσκευή, προτού την τοποθετήσετε στην κατασκευή εντοιχισμού.
- Μη χρησιμοποιείτε ατμοκαθαριστή για τον καθαρισμό της συσκευής.
- Εάν υπάρχουν ρωγμές στην υαλοκεραμική / γυάλινη επιφάνεια, απενεργοποιήστε τη συσκευή και αποσυνδέστε την από την πρίζα. Σε περίπτωση που η συσκευή είναι συνδεδεμένη απευθείας στην παροχή ρεύματος με κουτί σύνδεσης, αφαιρέστε την ασφάλεια για να αποσυνδέσετε τη συσκευή από την τροφοδοσία ρεύματος. Σε κάθε περίπτωση, επικοινωνήστε με το Εξουσιοδοτημένο Κέντρο Σέρβις.
- Εάν το ηλεκτρικό καλώδιο έχει υποστεί φθορές, θα πρέπει να αντικατασταθεί από τον κατασκευαστή, τον αντιπρόσωπο του σέρβις ή ένα κατάλληλα εξουσιοδοτημένο άτομο, ώστε να αποφευχθούν οι κίνδυνοι.
- ΠΡΟΕΙΔΟΠΟΙΗΣΗ: Χρησιμοποιείτε μόνο προστατευτικά εστιών του κατασκευαστή της συσκευής μαγειρέματος ή που υποδεικνύονται από τον κατασκευαστή της συσκευής στις οδηγίες χρήσης ως κατάλληλα ή προστατευτικά εστιών που

είναι ενσωματωμένα στη συσκευή. Η χρήση ακατάλληλων προστατευτικών μπορεί να προκαλέσει ατυχήματα.

2. ΟΔΗΓΙΕΣ ΓΙΑ ΤΗΝ ΑΣΦΑΛΕΙΑ

2.1 Εγκατάσταση



ΠΡΟΕΙΔΟΠΟΙΗΣΗ!

Η εγκατάσταση αυτής της συσκευής πρέπει να εκτελείται μόνο από κατάλληλα καταρτισμένο άτομο.



ΠΡΟΕΙΔΟΠΟΙΗΣΗ!

Κίνδυνος τραυματισμού ή βλάβης της συσκευής.

- Αφαιρέστε όλα τα υλικά της συσκευασίας.
- Εάν η συσκευή έχει υποστεί ζημιά, μην προβείτε σε εγκατάσταση ή χρήση της.
- Ακολουθείτε τις οδηγίες εγκατάστασης που παρέχονται με τη συσκευή.
- Τηρείτε την ελάχιστη απόσταση από άλλες συσκευές και μονάδες.
- Πάντα να προσέχετε όταν μετακινείτε τη συσκευή καθώς είναι βαριά. Να χρησιμοποιείτε πάντα γάντια ασφαλείας και κλειστά παπούτσια.
- Στεγανοποιήστε τις κομμένες επιφάνειες με υλικό στεγανοποίησης, ώστε να αποτραπεί η διόγκωσή τους από την υγρασία.
- Προστατέψτε το κάτω μέρος της συσκευής από ατμούς και υγρασία.
- Μην τοποθετείτε τη συσκευή δίπλα σε πόρτα ή κάτω από παράθυρο. Έτσι, αποτρέπεται η πτώση ζεστών μαγειρικών σκευών από τη συσκευή κατά το άνοιγμα της πόρτας ή του παραθύρου.
- Εάν η συσκευή είναι εγκατεστημένη επάνω από συρτάρι, διασφαλίστε ότι ο χώρος ανάμεσα στο κάτω μέρος της συσκευής και το επάνω συρτάρι είναι επαρκής για την κυκλοφορία αέρα.
- Το κάτω μέρος της συσκευής μπορεί να θερμανθεί πολύ. Φροντίστε να τοποθετήσετε ένα διαχωριστικό πλαίσιο από κόντρα πλακέ, υλικό για σκελετό επίπλων κουζίνας ή άλλα μη εύφλεκτα υλικά κάτω από τη συσκευή για την αποτροπή πρόσβασης στο κάτω μέρος.

- Το διαχωριστικό πλαίσιο πρέπει να καλύπτει πλήρως την περιοχή κάτω από τις εστίες.

2.2 Ηλεκτρική Σύνδεση



ΠΡΟΕΙΔΟΠΟΙΗΣΗ!

Κίνδυνος πυρκαγιάς και ηλεκτροπληξίας.

- Όλες οι ηλεκτρικές συνδέσεις πρέπει να πραγματοποιούνται από επαγγελματία ηλεκτρολόγο.
- Η συσκευή πρέπει να είναι γειωμένη.
- Πριν από την εκτέλεση οποιασδήποτε εργασίας, βεβαιωθείτε ότι η συσκευή έχει αποσυνδεθεί από την παροχή ρεύματος.
- Βεβαιωθείτε ότι οι παράμετροι στην πινακίδα τεχνικών χαρακτηριστικών είναι συμβατές με τις ονομαστικές τιμές ηλεκτρικού ρεύματος της παροχής ρεύματος.
- Βεβαιωθείτε ότι η συσκευή έχει εγκατασταθεί σωστά. Οι χαλαρές ή λανθασμένες συνδέσεις στο καλώδιο τροφοδοσίας ή το φιν (κατά περίπτωση), μπορούν να οδηγήσουν σε υπερθέρμανση του ακροδέκτη.
- Χρησιμοποιήστε κατάλληλο καλώδιο τροφοδοσίας.
- Μην επιτρέπτε στο καλώδιο τροφοδοσίας να μπερδεύεται.
- Βεβαιωθείτε ότι έχει εγκατασταθεί προστασία από την ηλεκτροπληξία.
- Στερεώστε το καλώδιο με σφιγκτήρα ανακούφισης τάσης.
- Βεβαιωθείτε ότι το καλώδιο τροφοδοσίας ή το φιν (κατά περίπτωση) δεν έρχεται σε επαφή με τη ζεστή συσκευή ή με ζεστά μαγειρικά σκεύη κατά τη σύνδεση της συσκευής στην πρίζα ρεύματος.
- Μη χρησιμοποιείτε πολύπριζα και μπαλαντέζες.
- Προσέχετε να μην προκληθεί ζημιά στο φιν τροφοδοσίας (κατά περίπτωση) ή στο καλώδιο τροφοδοσίας. Επικοινωνήστε με το Εξουσιοδοτημένο Κέντρο Σέρβις μας ή

- έναν ηλεκτρολόγο για την αλλαγή ενός κατεστραμμένου καλωδίου τροφοδοσίας.
- Η προστασία από ηλεκτροπληξία των υπό τάση ή μονωμένων τμημάτων πρέπει να στερεώνεται με τέτοιο τρόπο, ώστε να μην είναι δυνατή η αφαίρεσή της χωρίς εργαλεία.
 - Συνδέστε το φως τροφοδοσίας στην πρίζα τόνου αφού έχει ολοκληρωθεί η εγκατάσταση. Μετά την εγκατάσταση, βεβαιωθείτε ότι είναι δυνατή η πρόσβαση στο φως τροφοδοσίας.
 - Εάν η πρίζα είναι χαλαρή, μη συνδέετε το φως τροφοδοσίας.
 - Μην τραβάτε το καλώδιο τροφοδοσίας για να αποσυνδέσετε τη συσκευή. Τραβάτε πάντα το φως τροφοδοσίας.
 - Χρησιμοποιείτε μόνο σωστές μονωτικές διατάξεις: ασφαλειοδιακόπτες, ασφάλειες (βιδωτές ασφάλειες αφαιρούμενες από την υποδοχή), διακόπτες διαφυγής ρεύματος και ρελέ.
 - Στην ηλεκτρική εγκατάσταση της συσκευής πρέπει να προβλέπεται μονωτική διάταξη που να επιτρέπει την αποσύνδεση της συσκευής από το δίκτυο ρεύματος από όλους τους πόλους. Η μονωτική διάταξη πρέπει να έχει ελάχιστη απόσταση 3 mm μεταξύ των επαφών.

2.3 Χρήση



ΠΡΟΕΙΔΟΠΟΙΗΣΗ!

Κίνδυνος τραυματισμού, εγκαυμάτων και ηλεκτροπληξίας.

- Αφαιρέστε όλα τα υλικά συσκευασίας, τις ετικέτες και την προστατευτική μεμβράνη (κατά περίπτωση), πριν από την πρώτη χρήση.
- Αυτή η συσκευή προορίζεται μόνο για οικιακή χρήση.
- Μην αλλάζετε τις προδιαγραφές αυτής της συσκευής.
- Βεβαιωθείτε ότι τα ανοίγματα αερισμού δεν είναι φραγμένα.
- Μην αφήνετε τη συσκευή χωρίς επιτήρηση κατά τη λειτουργία.
- Θέστε τη ζώνη μαγειρέματος εκτός λειτουργίας μετά από κάθε χρήση.
- Μην τοποθετείτε μαχαιροπίρουνα ή καπάκια μαγειρικών σκευών επάνω στις ζώνες μαγειρέματος. Μπορούν να θερμανθούν.

- Μη χρησιμοποιείτε τη συσκευή με βρεγμένα χέρια ή όταν βρίσκεται σε επαφή με νερό.
- Μη χρησιμοποιείτε τη συσκευή ως επιφάνεια εργασίας ή ως επιφάνεια αποθήκευσης αντικειμένων.
- Εάν υπάρχουν ρωγμές στην επιφάνεια της συσκευής, αποσυνδέστε αμέσως τη συσκευή από την παροχή ρεύματος. Αυτό απαιτείται για αποτροπή τυχόν ηλεκτροπληξίας.
- Όταν βάζετε φαγητό σε καυτό λάδι, μπορεί να πιτσιλίσει.



ΠΡΟΕΙΔΟΠΟΙΗΣΗ!

Κίνδυνος πυρκαγιάς και έκρηξης

- Τα λίπη και το λάδι απελευθερώνουν εύφλεκτους ατμούς όταν θερμαίνονται. Κρατάτε γυμνές φλόγες ή θερμά αντικείμενα μακριά από λίπη και λάδια όταν τα χρησιμοποιείτε στο μαγείρεμα.
- Οι ατμοί που απελευθερώνει το πολύ καυτό λάδι, μπορούν να προκαλέσουν ακαριαία ανάφλεξη.
- Το χρησιμοποιημένο λάδι, που μπορεί να που περιέχει υπολείμματα τροφίμων, μπορεί να προκαλέσει πυρκαγιά σε χαμηλότερη θερμοκρασία από το λάδι που χρησιμοποιείται για πρώτη φορά.
- Μην τοποθετείτε μέσα, κοντά ή επάνω στη συσκευή εύφλεκτα αντικείμενα ή αντικείμενα εμποτισμένα με εύφλεκτα προϊόντα.



ΠΡΟΕΙΔΟΠΟΙΗΣΗ!

Κίνδυνος πρόκλησης ζημιάς στη συσκευή.

- Μην τοποθετείτε ζεστά μαγειρικά σκεύη επάνω στο χειριστήριο.
- Μην τοποθετείτε το ζεστό κάλυμμα σκεύους στη γυάλινη επιφάνεια των εστιών.
- Μην αφήνετε να στεγνώσουν τα μαγειρικά σκεύη κατά τη διάρκεια του μαγειρέματος.
- Προσέχετε να μην πέσουν επάνω στη συσκευή αντικείμενα ή μαγειρικά σκεύη. Η επιφάνεια μπορεί να υποστεί ζημιά.
- Μην ενεργοποιείτε τις ζώνες μαγειρέματος με άδειο μαγειρικό σκεύος ή χωρίς μαγειρικό σκεύος.
- Μην τοποθετείτε αλουμινοχάρτο επάνω στη συσκευή.

- Τα μαγειρικά σκεύη από χυτοσίδηρο, αλουμίνιο ή αυτά με φθαρμένη βάση μπορούν να χαράξουν την γυάλινη / υαλοκεραμική επιφάνεια. Πρέπει πάντα να ανασηκώνετε αυτά τα αντικείμενα όταν απαιτείται η μετακίνησή τους επάνω στην επιφάνεια μαγειρέματος.
- Αυτή η συσκευή προορίζεται μόνο για μαγειρική χρήση. Δεν πρέπει να χρησιμοποιείται για άλλες χρήσεις, όπως για θέρμανση χώρων.

2.4 Φροντίδα και καθαρίσμα

- Καθαρίζετε τακτικά τη συσκευή για να αποτραπεί η φθορά του υλικού της επιφάνειας.
- Απενεργοποιήστε τη συσκευή και αφήστε την να κρύνει πριν την καθαρίσετε.
- Μη χρησιμοποιείτε ψεκάσμο με νερό ή ατμό για το καθαρίσμα της συσκευής.
- Καθαρίστε τη συσκευή με ένα υγρό μαλακό πανί. Χρησιμοποιείτε μόνο ουδέτερα απορρυπαντικά. Μη χρησιμοποιείτε λειαντικά προϊόντα, σφουγγαράκια που χαράσσουν, διαλύτες ή μεταλλικά αντικείμενα.

2.5 Σέρβις

- Για την επισκευή της συσκευής, επικοινωνήστε με το Εξουσιοδοτημένο

Κέντρο Σέρβις. Χρησιμοποιείτε μόνο γνήσια ανταλλακτικά.

- Σχετικά με τον/τους λαμπτήρα/λαμπτήρες εντός αυτού του προϊόντος και τους ανταλλακτικούς λαμπτήρες που πωλούνται ξεχωριστά: Αυτοί οι λαμπτήρες προορίζονται ώστε να αντέχουν σε εξαιρετικά δύσκολες συνθήκες σε οικιακές συσκευές, όπως σε θερμοκρασίες, δονήσεις, υγρασία ή προορίζονται να σηματοδοτούν πληροφορίες σχετικά με τη λειτουργική κατάσταση της συσκευής. Δεν προορίζονται για χρήση σε άλλες εφαρμογές και δεν είναι κατάλληλοι για τον φωτισμό οικιακών χώρων.

2.6 Απόρριψη



ΠΡΟΕΙΔΟΠΟΙΗΣΗ!

Κίνδυνος τραυματισμού ή ασφυξίας.

- Επικοινωνήστε με τις δημοτικές αρχές για πληροφορίες σχετικά με τη σωστή απόρριψη της συσκευής.
- Αποσυνδέστε τη συσκευή από την παροχή ρεύματος.
- Κόψτε το καλώδιο τροφοδοσίας κοντά στη συσκευή και απορρίψτε το.

3. ΕΓΚΑΤΑΣΤΑΣΗ



ΠΡΟΕΙΔΟΠΟΙΗΣΗ!

Ανατρέξτε στα κεφάλαια σχετικά με την Ασφάλεια.

3.1 Πριν από την εγκατάσταση

Προτού εγκαταστήσετε τις εστίες, σημειώστε τις παρακάτω πληροφορίες από την πινακίδα τεχνικών χαρακτηριστικών. Η πινακίδα τεχνικών χαρακτηριστικών βρίσκεται στο κάτω μέρος των εστιών.

Μοντέλο
 PNC
 Σειριακός αριθμός

3.2 Εντοιχιζόμενες εστίες

Χρησιμοποιείτε τις εντοιχιζόμενες εστίες μόνο μετά την εγκατάστασή τους σε σωστά κατασκευασμένα εντοιχιζόμενα ντουλάπια και πάγκους εργασίας που πληρούν τα ισχύοντα πρότυπα.

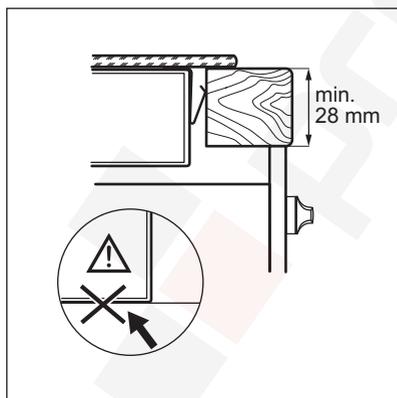
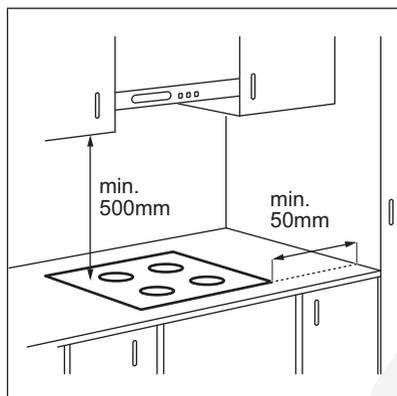
3.3 Καλώδιο σύνδεσης

- Οι εστίες παρέχονται με καλώδιο σύνδεσης.
- Για αντικατάσταση καλωδίου ρεύματος που έχει φθαρεί χρησιμοποιήστε τύπο καλωδίου: H05V2V2-F το οποίο είναι ανθεκτικό σε θερμοκρασία 90 °C ή υψηλότερη. Επικοινωνήστε με το τοπικό Κέντρο Σέρβις.

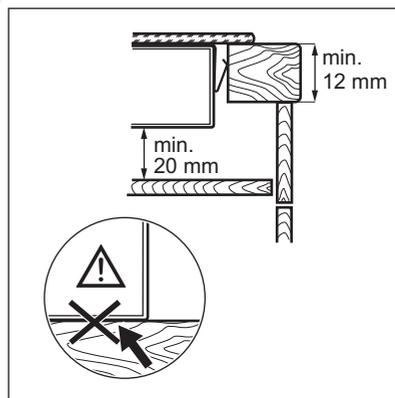
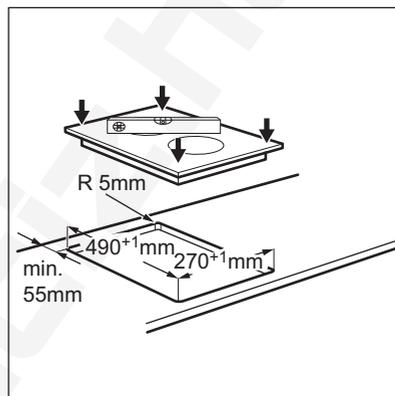
3.4 Τοποθέτηση του στεγανοποιητικού - Εγκατάσταση σε πάγκο

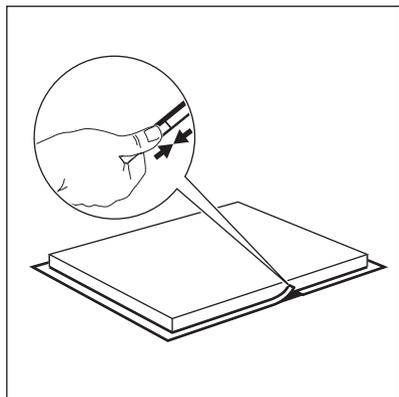
1. Καθαρίστε τον πάγκο γύρω από την κομμένη περιοχή.
2. Τοποθετήστε την παρεχόμενη λωρίδα στεγανοποίησης 2x6mm στην κάτω πλευρά των εστιών κατά μήκος του εξωτερικού άκρου της υαλοκεραμικής

3.5 Συναρμολόγηση

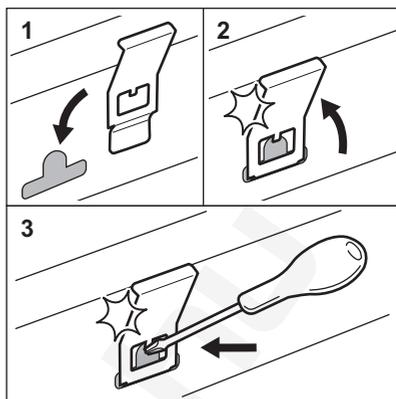
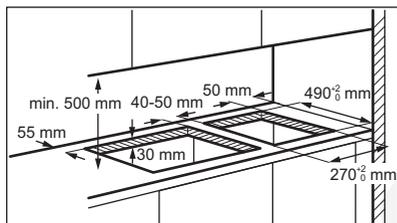


- επιφάνειας. Μην την τεντώνετε. Βεβαιωθείτε ότι οι άκρες της στεγανοποιητικής λωρίδας βρίσκονται στο μέσο της μιας πλευράς των εστιών.
3. Προσθέστε μερικά χιλιοστά στο μήκος όταν κόβετε τη στεγανοποιητική λωρίδα.
 4. Ενώστε τις δύο άκρες της στεγανοποιητικής λωρίδας.





3.6 Εγκατάσταση για περισσότερες από μία εστίες



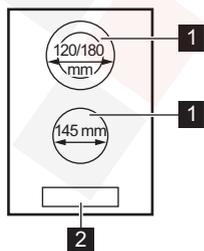
www.youtube.com/electrolux
www.youtube.com/aeg

How to install your Electrolux
 Domino Hob - Worktop installation



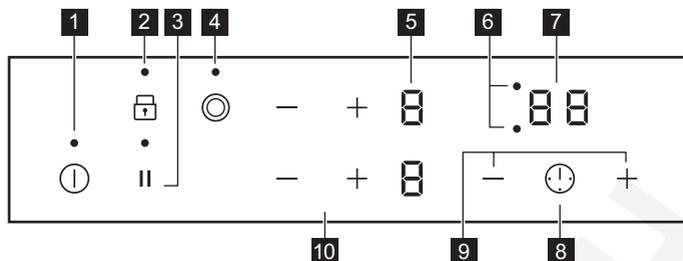
4. ΠΕΡΙΓΡΑΦΗ ΠΡΟΪΟΝΤΟΣ

4.1 Διάταξη επιφάνειας μαγειρέματος



- 1 Ζώνη μαγειρέματος
- 2 Πίνακας χειριστηρίων

4.2 Διάταξη χειριστηρίου



Χρησιμοποιήστε τα πεδία αφής για τη λειτουργία της συσκευής. Οι οθόνες, οι ενδείξεις και οι ήχοι υποδεικνύουν τις λειτουργίες που είναι ενεργοποιημένες.

Πεδίο αφής	Λειτουργία	Σχόλιο
1 ①	ΕΝΕΡΓΟΠΟΙΗΣΗ / ΑΠΕΝΕΡΓΟΠΟΙΗΣΗ	Για ενεργοποίηση και απενεργοποίηση των εστιών.
2 ②	Κλειδώμα / Διάταξη ασφαλείας για παιδιά	Για κλειδώμα / ξεκλειδώμα του χειριστηρίου.
3 ③	Παύση	Για ενεργοποίηση και απενεργοποίηση της λειτουργίας.
4 ④	-	Για ενεργοποίηση και απενεργοποίηση του εξωτερικού δακτυλίου.
5 ⑤	Ένδειξη σκάλας μαγειρέματος	Για εμφάνιση της σκάλας μαγειρέματος.
6 ⑥	Ένδειξεις χρονοδιακόπτη για τις ζώνες μαγειρέματος	Για εμφάνιση της ζώνης για την οποία έχει ρυθμιστεί ο χρόνος.
7 ⑦	Ένδειξη χρονοδιακόπτη	Για εμφάνιση του χρόνου σε λεπτά.
8 ⑧	-	Για επιλογή της ζώνης μαγειρέματος.
9 ⑨	+ / -	Για αύξηση ή μείωση του χρόνου.
10 ⑩	+ / -	Για ρύθμιση μιας σκάλας μαγειρέματος.

4.3 Ενδείξεις σκάλας μαγειρέματος

Οθόνη	Περιγραφή
①	Η ζώνη μαγειρέματος είναι απενεργοποιημένη.
① - ⑨	Η ζώνη μαγειρέματος είναι ενεργοποιημένη.
③	Είναι ενεργοποιημένη η επιλογή Παύση.
⑤ + ψηφίο	Υπάρχει δυσλειτουργία.

Οθόνη	Περιγραφή
	OptiHeat Control (Ένδειξη υπολειπόμενης θερμότητας 3 σταδίων): συνέχιση μαγειρέματος / διατήρηση θερμότητας / υπολειπόμενη θερμότητα.
	Είναι ενεργοποιημένη η επιλογή Κλειδωμα / Διάταξη ασφαλείας για παιδιά.
	Είναι ενεργοποιημένη η επιλογή Αυτόματη απενεργοποίηση.

4.4 OptiHeat Control (Ένδειξη υπολειπόμενης θερμότητας 3 σταδίων)



ΠΡΟΕΙΔΟΠΟΙΗΣΗ!

 Όσο η ένδειξη είναι αναμμένη, υπάρχει κίνδυνος εγκαυμάτων από την υπολειπόμενη θερμότητα.

Εμφανίζονται οι ενδείξεις  όταν μια ζώνη μαγειρέματος είναι ζεστή. Υποδεικνύουν το επίπεδο της υπολειπόμενης

θερμότητας για τις ζώνες μαγειρέματος που χρησιμοποιείτε εκείνη τη στιγμή.

Η ένδειξη μπορεί επίσης να εμφανίζεται:

- για τις διπλάνες ζώνες μαγειρέματος ακόμη και αν δεν τις χρησιμοποιείτε,
- όταν τοποθετούνται ζεστά μαγειρικά σκεύη σε κρύα ζώνη μαγειρέματος,
- όταν η εστία είναι απενεργοποιημένη, αλλά η ζώνη μαγειρέματος παραμένει ζεστή.

Η ένδειξη εξαφανίζεται όταν η ζώνη μαγειρέματος έχει κρυώσει.

5. ΚΑΘΗΜΕΡΙΝΗ ΧΡΗΣΗ



ΠΡΟΕΙΔΟΠΟΙΗΣΗ!

Ανατρέξτε στα κεφάλαια σχετικά με την Ασφάλεια.

5.1 Ενεργοποίηση και απενεργοποίηση

Αγγίξτε το  για 1 δευτερόλεπτο για να ενεργοποιήσετε ή να απενεργοποιήσετε τις εστίες.

5.2 Αυτόματη απενεργοποίηση

Η λειτουργία απενεργοποιεί αυτόματα τις εστίες, εάν:

- έχουν απενεργοποιηθεί όλες οι ζώνες μαγειρέματος,
- δεν επιλέξετε σκάλα μαγειρέματος μετά την ενεργοποίηση των εστιών,
- χύθηκε κάτι ή έχετε τοποθετήσει κάτι επάνω στο χειριστήριο για περισσότερο από 10 δευτερόλεπτα (ένα σκεύος, ένα πανί, κ.λπ.). Ακούγεται ένα ηχητικό σήμα και οι εστίες απενεργοποιούνται.

Αφαιρέστε το αντικείμενο ή καθαρίστε τον πίνακα χειριστηρίων.

- μην απενεργοποιείτε μια ζώνη μαγειρέματος ή μην αλλάζετε τη σκάλα μαγειρέματος. Μετά από κάποιο χρονικό διάστημα, ανάβει η ένδειξη  και οι εστίες απενεργοποιούνται.

Η σχέση μεταξύ της σκάλας μαγειρέματος και του χρόνου μετά τον οποίο οι εστίες απενεργοποιούνται:

Σκάλα μαγειρέματος	Οι εστίες απενεργοποιούνται μετά από
 1 - 2	6 ώρες
3 - 4	5 ώρες
5	4 ώρες
6 - 9	1,5 ώρα

5.3 Σκάλα μαγειρέματος

Αγγίξτε το \uparrow για να αυξήσετε τη σκάλα μαγειρέματος. Αγγίξτε το \downarrow για να μειώσετε τη σκάλα μαγειρέματος. Αγγίξτε ταυτόχρονα το \uparrow και το \downarrow για να απενεργοποιήσετε τη ζώνη μαγειρέματος.

5.4 Ενεργοποίηση και απενεργοποίηση των εξωτερικών δακτυλίων

Μπορείτε να προσαρμόσετε το μέγεθος της εστίας μαγειρέματος στις διαστάσεις του μαγειρικού σκεύους.

Χρήση του πεδίου αφής: \odot

Για την ενεργοποίηση του εξωτερικού δακτυλίου: αγγίξτε το πεδίο αφής. Ανάβει η ένδειξη.

Για την απενεργοποίηση του εξωτερικού δακτυλίου: αγγίξτε το πεδίο αφής μέχρι να σβήσει η ένδειξη.

5.5 Χρονοδιακόπτης

• Χρονοδιακόπτης αντίστροφης μέτρησης

Μπορείτε να χρησιμοποιήσετε αυτή τη λειτουργία για να ρυθμίσετε το χρονικό διάστημα για μια συγκεκριμένη περίοδο μαγειρέματος.

Ρυθμίστε πρώτα τη σκάλα μαγειρέματος για τη ζώνη μαγειρέματος και κατόπιν τη λειτουργία.

Για να ρυθμίσετε τη ζώνη μαγειρέματος: αγγίξτε επανειλημμένα το \odot μέχρι η ένδειξη της ζώνης μαγειρέματος να εμφανιστεί.

Για ενεργοποίηση της λειτουργίας ή αλλαγής του χρόνου: αγγίξτε το \uparrow ή το \downarrow του χρονοδιακόπτη για να ρυθμίσετε τον χρόνο (00 - 99 λεπτά). Όταν η ένδειξη της ζώνης μαγειρέματος αρχίσει να αναβοσβήνει, εκτελείται αντίστροφη μέτρηση.

Για να δείτε τον υπολειπόμενο χρόνο:

αγγίξτε το \odot για ρύθμιση της ζώνης μαγειρέματος. Η ένδειξη της ζώνης μαγειρέματος αρχίζει να αναβοσβήνει. Η οθόνη εμφανίζει τον υπολειπόμενο χρόνο.

Για να απενεργοποιήσετε τη λειτουργία:

αγγίξτε το \odot για ρύθμιση της ζώνης μαγειρέματος και μετά αγγίξτε το \downarrow . Ο χρόνος ξεκινά να μετρά αντίστροφα έως την τιμή **00**. Η ένδειξη της ζώνης μαγειρέματος εξαφανίζεται.

i Όταν τελειώσει η αντίστροφη μέτρηση, ακούγεται ένα ηχητικό σήμα και η ένδειξη **00** αναβοσβήνει. Η ζώνη μαγειρέματος απενεργοποιείται.

Για να διακόψετε τον ήχο: αγγίξτε το \odot .

• Χρονομετρητής

Μπορείτε να χρησιμοποιήσετε αυτή τη λειτουργία όταν οι εστίες είναι ενεργοποιημένες και οι ζώνες μαγειρέματος δεν λειτουργούν. Η ένδειξη σκάλας μαγειρέματος εμφανίζει το \square .

Για να ενεργοποιήσετε τη λειτουργία:

αγγίξτε το \odot και μετά αγγίξτε \uparrow ή \downarrow του χρονοδιακόπτη για να ρυθμίσετε το χρόνο. Όταν τελειώσει ο χρόνος, ακούγεται ένα ηχητικό σήμα και η ένδειξη **00** αναβοσβήνει.

Για να διακόψετε τον ήχο: αγγίξτε το \odot .

Για να απενεργοποιήσετε τη λειτουργία:

αγγίξτε το \odot και στη συνέχεια αγγίξτε το \downarrow . Ο χρόνος ξεκινά να μετρά αντίστροφα έως την τιμή **00**.

i Η λειτουργία δεν έχει καμία επίδραση στη λειτουργία των ζωνών μαγειρέματος.

5.6 Παύση

Αυτή η λειτουργία ρυθμίζει όλες τις ζώνες μαγειρέματος που βρίσκονται σε λειτουργία στη χαμηλότερη σκάλα μαγειρέματος.

Όταν η λειτουργία είναι ενεργοποιημένη, όλα τα άλλα σύμβολα στα χειριστήρια είναι κλειδωμένα.

Η λειτουργία δεν διακόπτει τις λειτουργίες του χρονοδιακόπτη.

Αγγίξτε το \parallel για να ενεργοποιήσετε τη λειτουργία.

Η ένδειξη  ανάβει. Η σκάλα μαγειρέματος μειώνεται στο 1.

Για να απενεργοποιήσετε τη λειτουργία, αγγίξτε το . Επανερχεται η προηγούμενη σκάλα μαγειρέματος.

5.7 Κλείδωμα

Μπορείτε να κλειδώσετε το χειριστήριο ενώ οι ζώνες μαγειρέματος λειτουργούν. Αυτό αποτρέπει την ακούσια αλλαγή της σκάλας μαγειρέματος.

Επιλέξτε πρώτα τη σκάλα μαγειρέματος.

Για να ενεργοποιήσετε τη λειτουργία:

αγγίξτε το . Ανάβει η ένδειξη  για 4 δευτερόλεπτα. Ο Χρονοδιακόπτης παραμένει σε λειτουργία.

Για να απενεργοποιήσετε τη λειτουργία:

αγγίξτε το . Ανάβει η προηγούμενη σκάλα μαγειρέματος.



Όταν απενεργοποιήσετε τις εστίες, απενεργοποιείτε και αυτή τη λειτουργία.

5.8 Διάταξη ασφαλείας για παιδιά

Η λειτουργία αυτή εμποδίζει την ακούσια χρήση των εστιών.

Για να ενεργοποιήσετε τη λειτουργία:

ενεργοποιήστε τη συσκευή με το . Μη ρυθμίσετε κάποια σκάλα μαγειρέματος.

Αγγίξτε το  για 4 δευτερόλεπτα. Η ένδειξη  ανάβει. Απενεργοποιήστε τις εστίες με το .

Για να απενεργοποιήσετε τη λειτουργία:

ενεργοποιήστε τη συσκευή με το . Μη

ρυθμίσετε κάποια σκάλα μαγειρέματος.

Αγγίξτε το  για 4 δευτερόλεπτα. Η ένδειξη  ανάβει. Απενεργοποιήστε τις εστίες με το .

Για να παρακάμψετε τη λειτουργία μόνο για μία περίοδο μαγειρέματος:

ενεργοποιήστε τις εστίες με το . Η ένδειξη  ανάβει. Αγγίξτε το  για 4 δευτερόλεπτα. **Ρυθμίστε τη σκάλα μαγειρέματος εντός 10 δευτερολέπτων.** Μπορείτε να λειτουργήσετε τις εστίες. Όταν απενεργοποιείτε τις εστίες με το  η λειτουργία ενεργοποιείται ξανά.

5.9 OffSound Control (Απενεργοποίηση και ενεργοποίηση των ήχων)

Απενεργοποιήστε τις εστίες. Αγγίξτε το  για 3 δευτερόλεπτα. Η οθόνη ανάβει και σβήνει.

Αγγίξτε το  για 3 δευτερόλεπτα. Η ένδειξη  ή  ανάβει. Αγγίξτε το  της μπροστινής αριστερής ζώνης για να επιλέξετε ένα από τα εξής:

-  - απενεργοποίηση των ήχων
-  - ενεργοποίηση των ήχων

Για να επιβεβαιώσετε την επιλογή σας, περιμένετε μέχρι οι εστίες να απενεργοποιηθούν αυτόματα.

Όταν η λειτουργία είναι ρυθμισμένη σε , ακούτε τους ήχους μόνο όταν:

- αγγίζετε το 
- η ένδειξη Χρονομετρητής μειώνεται
- η ένδειξη Χρονοδιακόπτης αντίστροφης μέτρησης μειώνεται
- τοποθετήσετε κάτι επάνω στο χειριστήριο.

6. ΥΠΟΔΕΙΞΕΙΣ ΚΑΙ ΣΥΜΒΟΥΛΕΣ



ΠΡΟΕΙΔΟΠΟΙΗΣΗ!

Ανατρέξτε στα κεφάλαια σχετικά με την Ασφάλεια.

6.1 Μαγειρικά σκεύη

- Το κάτω μέρος των μαγειρικών σκευών πρέπει να είναι όσο το δυνατόν πιο παχύ και επίπεδο.
- Βεβαιωθείτε ότι οι βάσεις των σκευών είναι καθαρές και στεγνές προτού τα τοποθετήσετε στην επιφάνεια των εστιών.

- Για να αποφύγετε τις γρατζουνιές, μη σέρνετε και μην τρίβετε το σκεύος πάνω στην υαλοκεραμική εστία.



Τα μαγειρικά σκεύη από χάλυβα εμαγιέ και βάσεις από αλουμίνιο ή χαλκό μπορούν να προκαλέσουν αλλαγή χρώματος στην υαλοκεραμική επιφάνεια.

6.2 Παραδείγματα μαγειρικών εφαρμογών



Τα στοιχεία στον πίνακα είναι απλώς ενδεικτικά.

Σκάλα μαγειρέματος	Χρήση:	Χρόνος (min)	Συμβουλές
- 1	Διατήρηση θερμοκρασίας μαγειρεμένων φαγητών.	όσος απαιτείται	Τοποθετήστε ένα καπάκι στο μαγειρικό σκεύος.
1 - 2	Σάλτσα ολλαντέζ, λιώσιμο: βούτυρο, σοκολάτα, ζελατίνα.	5 - 25	Ανακατεύετε ανά διαστήματα.
1 - 2	Χτύπημα: αφράτες ομελέτες, ψητά αυγά.	10 - 40	Μαγειρεύετε με το καπάκι.
2 - 3	Σιγανό βράσιμο ρυζιού και φαγητών με βάση το γάλα, ζέσταμα έτοιμων φαγητών.	25 - 50	Προσθέστε υγρά σε τουλάχιστον διπλάσια ποσότητα από το ρύζι, ανακατεύετε μόλις περάσει ο μισός χρόνος τις συνταγές που περιέχουν γάλα.
3 - 4	Λαχανικά, ψάρι και κρέας στον ατμό.	20 - 45	Προσθέστε μερικές κουταλιές υγρού.
4 - 5	Πατάτες στον ατμό.	20 - 60	Χρησιμοποιήστε το πολύ ¼ l νερό για 750 g πατάτες.
4 - 5	Μαγείρεμα μεγαλύτερων ποσοτήτων τροφίμων, σουπές και φαγητά κατσαρόλας.	60 - 150	Έως 3 l υγρό συν τα υλικά.
6 - 7	Ρόδισμα στο τηγάνι: σνίτσελ, μοσχάρι cordon bleu, παιδάκια, κεφτεδάκια, λουκάνικα, συκώτι, κουρκούτι, αυγά, τηγανίτες, ντόνατς.	όσος απαιτείται	Γυρίστε το από την άλλη πλευρά μόλις περάσει ο μισός χρόνος.
7 - 8	Δυνατό τηγάνισμα, πατατοκροκέτες, κομμάτια παντοσέτας, μπριζόλες.	5 - 15	Γυρίστε το από την άλλη πλευρά μόλις περάσει ο μισός χρόνος.
9	Βράσιμο νερού, βράσιμο ζυμαρικών, σotáρισμα κρέατος (γκούλας, κρέας στην κατσαρόλα), τηγανίτες πατάτες.		

7. ΦΡΟΝΤΙΔΑ ΚΑΙ ΚΑΘΑΡΙΣΜΑ



ΠΡΟΕΙΔΟΠΟΙΗΣΗ!

Ανατρέξτε στα κεφάλαια σχετικά με την Ασφάλεια.

7.1 Γενικές πληροφορίες

- Καθαρίζετε την εστία μετά από κάθε χρήση.

- Χρησιμοποιείτε πάντα μαγειρικά σκεύη με καθαρή βάση.
- Οι γρατζουνιές ή οι σκούροι λεκέδες στην επιφάνεια δεν επηρεάζουν τον τρόπο λειτουργίας της εστίας.
- Χρησιμοποιείτε ειδικό καθαριστικό, κατάλληλο για την επιφάνεια της εστίας.
- Χρησιμοποιείτε ειδική ξύστρα για τη γυάλινη επιφάνεια.

7.2 Καθαρισμός των εστιών

- **Αφαιρέστε αμέσως:** λιωμένο πλαστικό, πλαστική μεμβράνη, ζάχαρη και φαγητά που περιέχουν ζάχαρη καθώς σε αντίθετη περίπτωση η βρομιά μπορεί να προκαλέσει ζημιά στις εστίες. Προσέχετε ώστε να μην προκληθούν εγκαύματα. Χρησιμοποιήστε την ειδική ξύστρα εστιών στη γυάλινη επιφάνεια υπό οξεία γωνία και μετακινήστε τη λεπίδα επάνω στην επιφάνεια.
- **Αφαιρέστε από τις εστίες όταν έχουν κρυσώσει επαρκώς:** δακτυλίου από

άλατα, δακτυλίου λεκέδων από νερό, λεκέδες από λίπη, γυαλιστερούς μεταλλικούς αποχρωματισμούς. Καθαρίστε την εστία με ένα υγρό πανί και λίγο μη διαβρωτικό απορρυπαντικό. Μετά τον καθαρισμό, στεγνώστε τις εστίες με ένα μαλακό πανί.

- **Αφαιρέστε τον μεταλλικό γυαλιστερό αποχρωματισμό:** χρησιμοποιήστε ένα διάλυμα νερού με ξύδι και καθαρίστε τη γυάλινη επιφάνεια με ένα πανί.

8. ΕΠΙΛΥΣΗ ΠΡΟΒΛΗΜΑΤΩΝ



ΠΡΟΕΙΔΟΠΟΙΗΣΗ!

Ανατρέξτε στα κεφάλαια σχετικά με την Ασφάλεια.

8.1 Τι να κάνετε αν...

Πρόβλημα	Πιθανή αιτία	Αντιμετώπιση
Δεν μπορείτε να ενεργοποιήσετε ή να λειτουργήσετε τις εστίες.	Οι εστίες δεν είναι συνδεδεμένες σε ηλεκτρική παροχή ή δεν είναι σωστά συνδεδεμένες.	Ελέγξτε εάν οι εστίες είναι σωστά συνδεδεμένες στην ηλεκτρική παροχή.
	Έχει καεί η ασφάλεια.	Βεβαιωθείτε ότι η ασφάλεια είναι η αιτία της δυσλειτουργίας. Αν η ασφάλεια πέφτει επανειλημμένα, επικοινωνήστε με ηλεκτρολόγο που διαθέτει τα κατάλληλα προσόντα.
	Δεν έχετε ρυθμίσει τη σκάλα μαγειρέματος για 10 δευτερόλεπτα.	Ενεργοποιήστε τις εστίες ξανά και ρυθμίστε τη σκάλα μαγειρέματος σε λιγότερο από 10 δευτερόλεπτα.
	Αγγίξατε ταυτόχρονα 2 ή περισσότερα πεδία αφής.	Αγγίξτε μόνο ένα πεδίο αφής.
	Είναι ενεργοποιημένη η επιλογή Παύση.	Ανατρέξτε στο κεφάλαιο «Καθημερινή χρήση».
	Υπάρχει νερό ή λεκέδες λίπους στον πίνακα ελέγχου.	Καθαρίστε τον πίνακα ελέγχου.
Ακούγεται ηχητικό σήμα και οι εστίες απενεργοποιούνται. Μόλις απενεργοποιηθούν οι εστίες ακούγεται ένα ηχητικό σήμα.	Έχετε τοποθετήσει κάτι σε ένα ή περισσότερα πεδία αφής.	Αφαιρέστε τα αντικείμενα από τα πεδία αφής.
Οι εστίες απενεργοποιούνται.	Έχετε τοποθετήσει κάτι στο πεδίο αφής ①.	Αφαιρέστε το αντικείμενο από το πεδίο αφής.

Πρόβλημα	Πιθανή αιτία	Αντιμετώπιση
Δεν ανάβει η ένδειξη υπολειπόμενης θερμότητας.	Η ζώνη δεν είναι ζεστή επειδή λειτουργήσει μόνο για σύντομο χρονικό διάστημα ή επειδή ο αισθητήρας έχει υποστεί ζημιά.	Αν η ζώνη έχει λειτουργήσει επαρκώς ώστε να είναι ζεστή, μιλήστε με το Εξουσιοδοτημένο Κέντρο Σέρβις.
Δεν μπορείτε να ενεργοποιήσετε ή να απενεργοποιήσετε τον εξωτερικό δακτύλιο.		Πρώτα, ενεργοποιήστε τον εσωτερικό δακτύλιο αλλάζοντας τη σκάλα μαγειρέματος.
 Υπάρχει μια σκούρα περιοχή στην πολλαπλή ζώνη.	Είναι φυσιολογικό να υπάρχει μια σκούρα περιοχή στην πολλαπλή ζώνη.	
Τα πεδία αφής έχουν ζεσταθεί.	Το σκεύος είναι πολύ μεγάλο ή το έχετε βάλει πολύ κοντά στα χειριστήρια.	Τοποθετείτε τα μεγάλα μαγειρικά σκεύη στις πίσω ζώνες αν είναι δυνατό.
Δεν υπάρχει ήχος όταν αγγίζετε τα πεδία αφής του χειριστηρίου.	Οι ήχοι είναι απενεργοποιημένοι.	Ενεργοποιήστε τους ήχους. Ανατρέξτε στο κεφάλαιο «Καθημερινή χρήση».
Ανάβει η ένδειξη  .	Έχει ενεργοποιηθεί η Διάταξη ασφαλείας για παιδιά ή Κλειδωμα.	Ανατρέξτε στο κεφάλαιο «Καθημερινή χρήση».
Ανάβει η ένδειξη  και ένας αριθμός.	Έχει εκδηλωθεί κάποιο σφάλμα στις εστίες.	Απενεργοποιήστε τις εστίες και ενεργοποιήστε τις ξανά μετά από 30 δευτερόλεπτα. Αν ανάψει ξανά η ένδειξη  , αποσυνδέστε τις εστίες από την ηλεκτρική παροχή. Μετά από 30 δευτερόλεπτα, συνδέστε και πάλι τις εστίες. Αν το πρόβλημα επιμένει, επικοινωνήστε με ένα Εξουσιοδοτημένο Κέντρο Σέρβις.
Ακούγεται ένα συνεχόμενο ηχητικό σήμα.	Η ηλεκτρική σύνδεση είναι εσφαλμένη.	Αποσυνδέστε τις εστίες από την ηλεκτρική παροχή. Ζητήστε από ηλεκτρολόγο που διαθέτει τα κατάλληλα προσόντα να ελέγξει την εγκατάσταση.
Ανάβει η ένδειξη  .	Λείπει η δεύτερη φάση της παροχής ρεύματος.	Ελέγξτε εάν οι εστίες είναι σωστά συνδεδεμένες στην ηλεκτρική παροχή. Αφαιρέστε την ασφάλεια, περιμένετε ένα λεπτό, και τοποθετήστε την πάλι.

8.2 Αν δεν μπορείτε να αντιμετωπίσετε το πρόβλημα...

Εάν δεν μπορείτε να αντιμετωπίσετε το πρόβλημα μόνοι σας, επικοινωνήστε με τον αντιπρόσωπό μας ή το Εξουσιοδοτημένο Κέντρο Σέρβις. Αναφέρετε τα στοιχεία από την πινακίδα τεχνικών χαρακτηριστικών. Αναφέρετε επίσης τον τριψήφιο κωδικό για την υαλοκεραμική εστία (βρίσκεται στη γωνία της γυάλινης επιφάνειας) και το μήνυμα

σφάλματος που εμφανίζεται. Βεβαιωθείτε ότι έχετε θέσει σε λειτουργία σωστά τις εστίες. Στην περίπτωση εσφαλμένων χειρισμών, η επιδιόρθωση από τον τεχνικό ή τον αντιπρόσωπο θα χρεώνεται κανονικά ακόμη και όταν δεν έχει λήξει η περίοδος εγγύησης. Οι οδηγίες σχετικά με το Κέντρο Σέρβις και οι όροι της εγγύησης βρίσκονται στο βιβλιράκι της εγγύησης.

9. ΤΕΧΝΙΚΑ ΧΑΡΑΚΤΗΡΙΣΤΙΚΑ

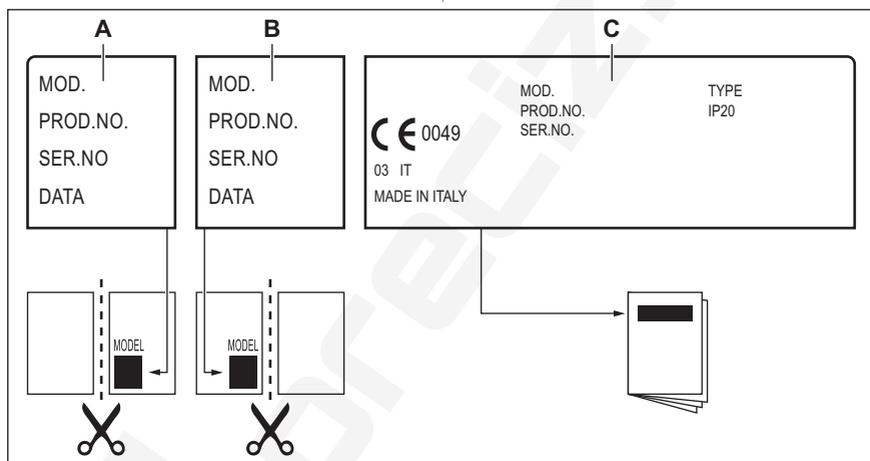
9.1 Χαρακτηριστικά ζωνών μαγειρέματος

Ζώνη μαγειρέματος	Ονομαστική ισχύς (Μέγιστη σκάλα μαγειρέματος) [W]	Διάμετρος ζώνης μαγειρέματος [mm]
Εμπρός μεσαία	1200	145
Πίσω μεσαία	700 / 1700	120 / 180

Για βέλτιστα μαγειρικά αποτελέσματα μη χρησιμοποιείτε μαγειρικά σκεύη μεγαλύτερης διαμέτρου από αυτήν της ζώνης μαγειρέματος.

9.2 Ετικέτες που παρέχονται στη σακούλα με τα εξαρτήματα

Κολλήστε τις αυτοκόλλητες ετικέτες όπως υποδεικνύεται παρακάτω:



- Κολλήστε την στην Κάρτα εγγύησης και αποστείλετε αυτό το τμήμα (κατά περίπτωση).
- Κολλήστε την στην Κάρτα εγγύησης και κρατήστε αυτό το τμήμα (κατά περίπτωση).

- Κολλήστε την στο φυλλάδιο οδηγιών.

10. ΕΝΕΡΓΕΙΑΚΗ ΑΠΟΔΟΣΗ

10.1 Πληροφορίες προϊόντος*

Ταυτότητα μοντέλου

LHR3233CK

Τύπος εστίας	Εντοιχισμένη εστία	
Αριθμός ζωνών μαγειρέματος	2	
Τεχνολογία θέρμανσης	Θερμαντήρας με ακτινοβολία	
Διάμετρος κυκλικών ζωνών μαγειρέματος (Ø)	Εμπρός μεσαία Πίσω μεσαία	14,5 cm 18,0 cm
Κατανάλωση ενέργειας ανά ζώνη μαγειρέματος (EC electric cooking)	Εμπρός μεσαία Πίσω μεσαία	188,0 Wh / kg 191,6 Wh/kg
Κατανάλωση ενέργειας από την εστία (EC electric hob)	189,8 Wh / kg	

* Για την Ευρωπαϊκή Ένωση σύμφωνα με το πρότυπο EU 66/2014. Για τη Λευκορωσία σύμφωνα με το πρότυπο STB 2477-2017, Παράρτημα Α. Για την Ουκρανία σύμφωνα με το πρότυπο 742/2019.

EN 60350-2 - Οικιακές ηλεκτρικές συσκευές μαγειρέματος - Μέρος 2: Εστίες - Μέθοδοι μέτρησης της απόδοσης

10.2 Εξοικονόμηση ενέργειας

Μπορείτε να εξοικονομήσετε ενέργεια κατά τη διάρκεια του καθημερινού μαγειρέματος αν ακολουθήσετε τις παρακάτω συμβουλές.

- Όταν ζεσταίνετε νερό, χρησιμοποιείτε μόνο την ποσότητα που χρειάζεστε.
- Εάν είναι δυνατόν, σκεπάζετε πάντα τα μαγειρικά σκεύη με το καπάκι τους.
- Πριν ενεργοποιήσετε τη ζώνη μαγειρέματος, τοποθετήστε επάνω της το μαγειρικό σκεύος.

- Η βάση του μαγειρικού σκεύους πρέπει να έχει την ίδια διάμετρο με τη ζώνη μαγειρέματος.
- Τοποθετείτε τα μικρότερα μαγειρικά σκεύη στις μικρότερες ζώνες μαγειρέματος.
- Τοποθετείτε τα μαγειρικά σκεύη απευθείας στο κέντρο της ζώνης μαγειρέματος.
- Χρησιμοποιήστε την υπολειπόμενη θερμότητα για να διατηρήσετε ζεστό το φαγητό ή να το αφήσετε να χυλώσει.

11. ΠΕΡΙΒΑΛΛΟΝΤΙΚΑ ΘΕΜΑΤΑ

Ανακυκλώστε τα υλικά που φέρουν το σύμβολο . Τοποθετήστε τα υλικά συσκευασίας σε κατάλληλα δοχεία για ανακύκλωση. Συμβάλετε στην προστασία του περιβάλλοντος και της ανθρώπινης υγείας ανακυκλώνοντας τις άχρηστες ηλεκτρικές και ηλεκτρονικές συσκευές. Μην απορρίπτετε με

τα οικιακά απορρίμματα συσκευές που φέρουν το σύμβολο . Επιστρέψτε το προϊόν στην τοπική σας μονάδα ανακύκλωσης ή επικοινωνήστε με τη δημοτική αρχή.

GONDOLUNK ÖNRE

Köszönjük, hogy Electrolux készüléket választott. Egy olyan terméket választott, amely magában hordozza évtizedek szakmai tapasztalatát és innovációját. Zsenialitását és stílusos megjelenését az Ön igényei ihlették. Valahányszor csak használja, biztos lehet abban, hogy a benne foglalt tudás a siker garanciája.

Üdvözljük az Electrolux honlapján

Látogasson el weboldalunkra az alábbiakért:



Használattal kapcsolatos tanácsok, prospektusok, hibaelhárítási, szerviz- és javítási információk kérése:

www.electrolux.com/support



Regisztrálja termékét a még kiválóbb szolgáltatásokért:

www.registerelectrolux.com



Tartozékok, segédanyagok és eredeti alkatrészek vásárlása a készülékhez:

www.electrolux.com/shop

ÜGYFÉLSZOLGÁLAT ÉS SZERVIZ

Mindig eredeti cserealkatrészeket használjon.

Amikor felveszi a kapcsolatot a hivatalos szervizközponttal, gondoskodjon arról, hogy a következő adatok kéznél legyenek: Típus, PNC (termékszám), sorozatszám.

Az információk az adattáblán találhatóak.

 **Figyelem / Vigyázat – Biztonsági információk**

 **Általános információk és tanácsok**

 **Környezetvédelmi információk**

A változtatások jogát fenntartjuk.

TARTALOM

1. BIZTONSÁGI INFORMÁCIÓK.....	135
2. BIZTONSÁGI UTASÍTÁSOK.....	138
3. ÜZEMBE HELYEZÉS.....	140
4. TERMÉKLEÍRÁS.....	142
5. NAPI HASZNÁLAT.....	144
6. HASZNOS TANÁCSOK ÉS JAVASLATOK.....	146
7. ÁPOLÁS ÉS TISZTÍTÁS.....	147
8. HIBAE LHÁRÍTÁS.....	147
9. MŰSZAKI ADATOK.....	149
10. ENERGIAHATÉKONYSÁG.....	150

1. BIZTONSÁGI INFORMÁCIÓK

Az üzembe helyezés és használat előtt gondosan olvassa el a mellékelt útmutatót. A gyártó nem vállal felelősséget a helytelen beszerelés vagy használat miatt keletkezett

sérülésekért és károkért. Tartsa biztonságos és elérhető helyen az útmutatót, hogy szükség esetén mindig a rendelkezésére álljon.

1.1 Gyermekek és fogyatékkal élő személyek biztonsága

- A készüléket 8 év feletti gyermekek és csökkent fizikai, értelmi vagy mentális képességű, illetve megfelelő tapasztalatok vagy ismeretek híján lévő személyek csak felügyelettel, vagy a készülék biztonságos használatára vonatkozó megfelelő tájékoztatás esetén használhatják.
- A 3-8 éves gyermekek, illetve a súlyos, komplex fogyatékkal élő személyek állandó felügyelet nélkül nem tartózkodhatnak a készülék közelében.
- 3 évesnél fiatalabb gyermekek kizárólag folyamatos felügyelet mellett tartózkodhatnak a készülék közelében.
- Ne hagyja, hogy gyermekek játsszanak a készülékkel.
- Minden csomagolóanyagot tartson távol a gyermekektől, és megfelelően dobja azokat a hulladékba.
- **FIGYELMEZTETÉS:** A gyermekeket és kedvenc háziállatokat tartsa távol a készüléktől működés közben, és működés után, lehűléskor. Használat közben a hozzáférhető részek nagyon felforrósodnak.
- Ha rendelkezik gyermekbiztonsági zárral a készülék, akkor azt be kell kapcsolni.
- Gyermekek felügyelet nélkül nem végezhetnek tisztítási vagy karbantartási tevékenységet a készüléken.

1.2 Általános biztonság

- **FIGYELMEZTETÉS:** Használat közben a készülék és az elérhető részek nagyon felforrósodhatnak. Legyen óvatos, hogy ne érjen a fűtőelemekhez.
- **FIGYELMEZTETÉS:** Főzőlapon történő főzéskor az olaj vagy zsír felügyelet nélkül hagyása veszélyes lehet, és tűz keletkezhet.

- A tüzet SOHA NE próbálja meg eloltani vízzel, hanem kapcsolja ki a készüléket, és takarja le a lángokat például egy fedővel vagy tűzálló takaróval.
- VIGYÁZAT: A készüléket tilos külső kapcsolóeszközzel, például időzítővel ellátni, vagy olyan áramkörre kötni, amelyet rendszeresen be- és kikapcsolnak.
- VIGYÁZAT: Főzéskor a készüléket ne hagyja felügyelet nélkül. Rövid időtartamú főzéskor a készüléket/terméket tartsa folyamatosan felügyelet alatt.
- FIGYELMEZTETÉS: Tűzveszély: Ne tároljon semmit sem a főzőfelületeken.
- Soha ne tegyen a főzőfelületre fémtárgyakat (fedők, kések, kanalak), mert azok felforrósodhatnak.
- A bútorba való beépítés előtt ne használja a készüléket.
- A készülék tisztításához ne használjon nagy nyomású gőzt.
- Ha repedést lát az üvegkerámia / üveg felületen, kapcsolja ki a készüléket, és húzza ki a konnektorból a dugvilláját. Amennyiben a készülék kötéscsatlakozáson keresztül közvetlenül csatlakozik az elektromos hálózathoz, vegye ki a biztosítékot a készülék elektromos hálózatról történő leválasztásához. Egyéb esetben forduljon a márkaszervizhez.
- Ha a hálózati kábel megsérül, azt a gyártónak vagy a hivatalos márkaszerviznek vagy más hasonlóan képzett személynek ki kell cserélnie, nehogy veszélyhelyzet álljon elő.
- FIGYELMEZTETÉS: Kizárólag a főzőlap gyártója által tervezett vagy a főzőlap gyártója által a használati útmutatóban javasolt, illetve a készülékhez mellékelt főzőlapvédő elemet használjon. A nem megfelelő védőelemek használata balesetet okozhat.

2. BIZTONSÁGI UTASÍTÁSOK

2.1 Üzembe helyezés



FIGYELMEZTETÉS!

A készüléket csak képezített személy helyezheti üzembe.



FIGYELMEZTETÉS!

Személyi sérülés vagy a készülék károsodásának veszélye áll fenn.

- Távolítsa el az összes csomagolóanyagot.
- Ne helyezzen üzembe, és ne is használjon sérült készüléket.
- Tartsa be a készülékhez mellékelt üzembe helyezési útmutatóban foglaltakat.
- Tartsa meg a minimális távolságot a többi készüléktől és egységtől.
- A készülék nehéz, ezért legyen körültekintő a mozgatásakor. Mindig használjon munkavédelmi kesztyűt és zárt lábbelit.
- Megfelelő tömítőanyaggal védje a munkalap vágott felületeit a nedvesség ellen.
- Védje a készülék alját a gőztől és nedvességtől.
- Ne telepítse a készüléket ajtó mellé vagy ablak alá. Ezzel elkerülhető, hogy az ajtó vagy ablak kinyitásával leverje a forró fűzőedényt a készülékről.
- Amikor fiókok felett helyezi üzembe a készüléket, akkor ellenőrizze, hogy van-e megfelelő levegőkeringés a készülék alja és a felső fiók között.
- A készülék alja forróvá válhat. Feltétlenül tegyen funérból, tömör fából vagy más nem gyúlékony anyagból készült elválasztó lapot a készülék alá, hogy megakadályozza az aljával való érintkezést.
- Az elválasztó lapnak teljesen le kell fednie a fűzőlap alatti területet.

2.2 Elektromos csatlakoztatás



FIGYELMEZTETÉS!

Tűz- és áramütésveszély.

- Minden elektromos csatlakoztatást szakképzett villanszerelőnek kell elvégeznie.
- A készüléket kötelező földelni.
- Bármilyen beavatkozás előtt ellenőrizni kell, hogy a berendezés le lett-e választva az elektromos hálózatról.
- Ellenőrizze, hogy az adattáblán szereplő adatok megfelelnek-e a helyi elektromos hálózat paramétereinek.
- Ellenőrizze, hogy megfelelően van-e üzembe helyezve a készülék. A hálózati vezeték dugója (ha van) és a konnektor közötti gyenge vagy rossz érintkezés miatt a csatlakozás túlságosan felforrósodhat.
- Használjon megfelelő típusú hálózati kábelt.
- Ne hagyja, hogy az elektromos vezetékek összegabalyodjanak.
- Ügyeljen arra, hogy az érintésvédelem ki legyen építve.
- Használjon feszültségmentesítő bilincset a vezetékhez.
- Ügyeljen arra, hogy a hálózati kábel dugója (ha van) ne érjen a készülékhez vagy a forró fűzőedényekhez, amikor a készüléket a közeli csatlakozóaljzathoz csatlakoztatja.
- Ne használjon hálózati elosztókat és hosszabbító kábeleket.
- Ügyeljen a hálózati csatlakozódugó (ha van) és a hálózati kábel épségére. Ha a hálózati kábel cserére szorul, forduljon a márkaszervizünkhöz vagy egy villanszerelőhöz.
- A feszültség alatt álló és szigetelt alkatrészek érintésvédelmi részeit úgy kell rögzíteni, hogy szerszám nélkül ne lehessen eltávolítani azokat.
- Csak az üzembe helyezés befejezése után csatlakoztassa a hálózati csatlakozódugót a hálózati csatlakozóaljzatba. Ügyeljen arra, hogy a

hálózati dugasz üzembe helyezés után is könnyen elérhető legyen.

- Amennyiben a hálózati konnektor rögzítése laza, ne csatlakoztassa a csatlakozódugót hozzá.
- A készülék csatlakozásának bontására, soha ne a hálózati kábelnél fogva húzza ki a csatlakozódugót. A kábelt mindig a csatlakozódugónál fogva húzza ki.
- Kizárólag megfelelő szigetelőberendezést alkalmazzon: hálózati túlterhelésvédő megszakítót, biztosítékot (a tokból eltávolított csavaros típusú biztosítékot), földzárlatkioldót és védőrelét.
- Az elektromos készüléket szigetelőberendezéssel kell ellátni, amely lehetővé teszi, hogy minden fázison leválassza a készüléket az elektromos hálózatról. A szigetelőberendezésnek legalább 3 mm-es érintkezőtávolsággal kell rendelkeznie.

2.3 Használat



FIGYELMEZTETÉS!

Sérülés-, égés- és áramütésveszély.

- Az első használat előtt távolítsa el a csomagolóanyagot, a tájékoztató címkéket és a védőfóliát (ha van).
- Ez a készülék kizárólag háztartási célokra használható.
- Ne változtassa meg a készülék műszaki jellemzőit.
- Ellenőrizze, hogy a készülék szellőzőnyílásai nincsenek-e lezárva.
- Használat közben ne hagyja felügyelet nélkül a készüléket.
- Minden használat után kapcsolja ki a főzőzónákat.
- Soha ne tegyen a főzőzónákra evőeszközöket vagy fedőket. Ezek felforrósodhatnak.
- Ne működtesse a készüléket nedves kézzel, vagy amikor az vízzel érintkezik.
- Ne használja a készüléket munka- vagy tárolófelületként.
- Amennyiben a készülék felülete megrepedt, azonnal válassza le a készüléket az elektromos hálózatról. Ez a lépés az áramütés elkerüléséhez szükséges.

- Amikor az élelmiszert forró olajba helyezi, az olaj kifröccsenhet.



FIGYELMEZTETÉS!

Tűz- és robbanásveszély

- A felforrósított zsírok és olajok gyúlékony gőzöket bocsáthatnak ki. Zsírral vagy olajjal való főzéskor tartsa azoktól távol a nyílt lángot és a forró tárgyakat.
- A nagyon forró olaj által kibocsátott gőzök öngyulladását okozhatnak.
- Az ételmaradékot tartalmazó használt olaj az első használatkor alkalmazott hőfoknál alacsonyabb értéken is tüzet okozhat.
- Ne tegyen gyúlékony anyagot vagy gyúlékony anyaggal szennyezett tárgyat a készülékbe, annak közelébe, illetve annak tetejére.



FIGYELMEZTETÉS!

A készülék károsodásának veszélye áll fenn.

- Ne helyezzen forró főzőedényt a kezelőpanelre.
- Ne helyezzen forró fedőt a főzőlap üvegfelületére.
- Ne hagyja, hogy a főzőedényből elforrjon a folyadék.
- Ügyeljen arra, hogy ne ejtsen tárgyat vagy főzőedényt a készülékre. A készülék felülete megsérülhet.
- Üres főzőedénnyel vagy főzőedény nélkül ne kapcsolja be a főzőzónákat.
- Ne tegyen alufóliát a készülékre.
- Az öntöttvasból vagy alumínium öntvényből készült, illetve sérült aljú edények megkarcolhatják az üveg- / üvegkerámia felületet. Az ilyen tárgyakat mindig emelje fel, ha a főzőfelületen odébb szeretné helyezni ezeket.
- A készülék kizárólag ételkészítési célokat szolgál. Tilos bármilyen más célra, például helyiség fűtésére használni.

2.4 Ápolás és tisztítás

- Rendszeresen tisztítsa meg a készüléket, hogy elkerülje a felület károsodását.
- Tisztítás előtt kapcsolja ki a készüléket, és hagyja lehűlni.
- A készülék tisztításához ne használjon vizsugarat vagy gőzt.

- A készüléket puha, nedves ruhával tisztítsa. Csak semleges tisztítószer használjon. Ne használjon súrolószert, súrolószivacsot, oldószert vagy fém tárgyat.

2.5 Szolgáltatások

- A készülék javítását bízza a márkaszervizre. Mindig eredeti cserealkatrészt használjon.
- A termékben található izzó(k)ra és a külön kapható pótizzókra vonatkozó tudnivalók: Ezek az izzók arra készültek, hogy megfeleljenek a háztartási készülékekben fennálló szélsőséges fizikai feltételeknek, mint például hőmérséklet, rezgés, magas páratartalom, illetve arra használatosak,

hogy jelezzék a készülék működési állapotát. Nem alkalmasak egyéb felhasználásra, valamint helyiségek megvilágítására.

2.6 Ártalmatlanítás



FIGYELMEZTETÉS!

Sérülés- vagy fulladásveszély.

- A készülék megfelelő ártalmatlanítására vonatkozó tájékoztatásért lépjen kapcsolatba a helyi hatóságokkal.
- Válassza le a készüléket ez elektromos hálózatról.
- A készülék közelében vágja át a hálózati kábelt, és tegye a hulladékba.

3. ÜZEMBE HELYEZÉS



FIGYELMEZTETÉS!

Lásd a „Biztonság” című fejezetet.

3.1 Az üzembe helyezés előtt

A főzőlap üzembe helyezése előtt másolja le az adattábláról az alábbi adatokat. Az adattábla a főzőlap alján található.

Típus
 PNC (Termékszám)
 Sorozatszám

3.2 Beépített főzőlapok

Csak azután használhatja a beépített főzőlapot, miután beszerelte azt a szabványoknak megfelelő beépített szekrénybe és munkafelületbe.

3.3 Csatlakozókábel

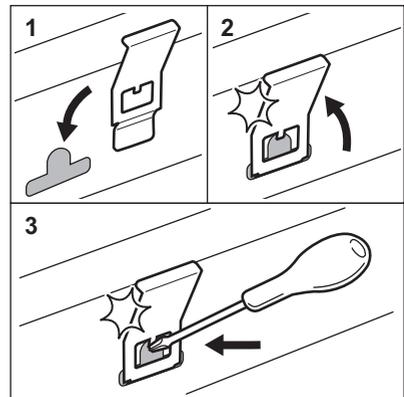
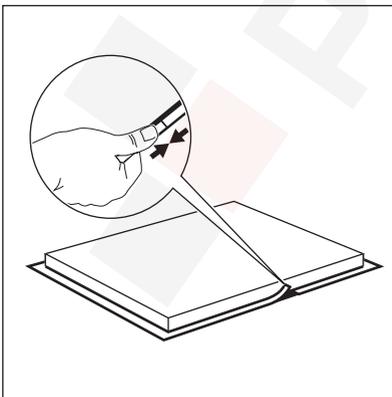
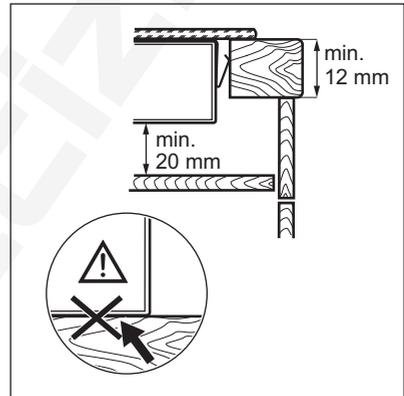
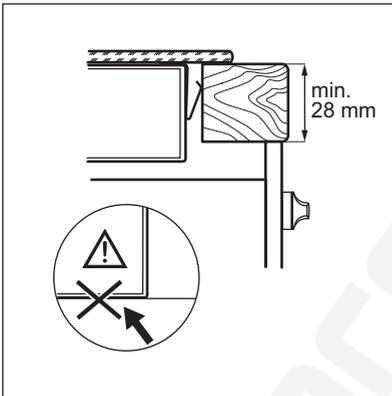
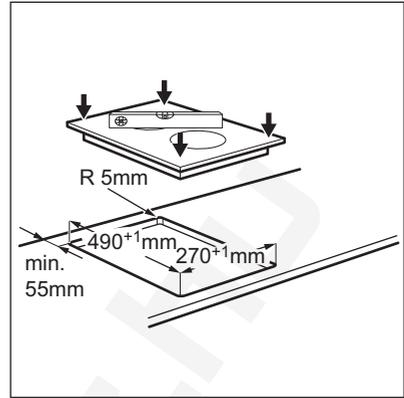
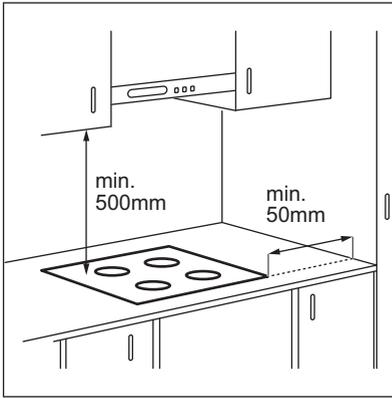
- A főzőlapot csatlakozó vezetékkel együtt szállítjuk.

- A megsérült hálózati kábel pótlásához használja a következő vezetéktípust: H05V2V2-F, mely 90 °C-os vagy magasabb hőmérsékletnek is ellenáll. Forduljon a helyi márkaszervizhez.

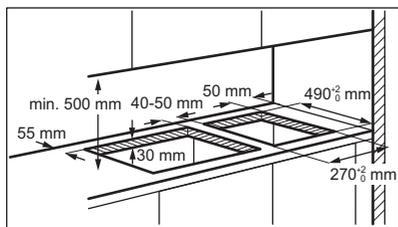
3.4 A tömítés felerősítése - Munkalapra szerelés

1. Tisztítsa meg a munkalapon a kivágási terület környékét.
2. Helyezze fel a mellékelt 2x6 mm-es tömítőcsíkot a főzőlap alsó szélére, az üvegkerámia külső széle mentén. Eközben ne nyújtsa. Ügyeljen arra, hogy a tömítőcsík végei a főzőlap egyik oldalának közepén helyezkedjenek el.
3. Hagyjon rá néhány millimétert, amikor a tömítőcsíkot a megfelelő hosszúságúra vágja.
4. Illessze egymáshoz a tömítőcsík két végét.

3.5 Összeállítás



3.6 Több főzőlap együttes üzembe helyezése

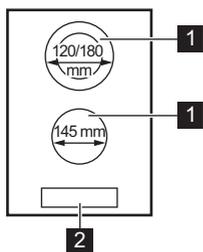


www.youtube.com/electrolux
www.youtube.com/aeg

How to install your Electrolux Domino Hob - Worktop installation

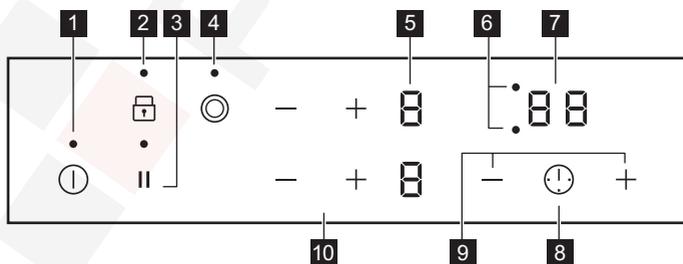
4. TERMÉKLEÍRÁS

4.1 Főzőfelület elrendezése



- 1** Főzőzóna
- 2** Kezelőpanel

4.2 Kezelőpanel elrendezés



A készülék üzemeltetéséhez használja az érzékelőmezőket. Kijelzések, visszajelzők és hangok jelzik, hogy mely funkciók működnek.

Érzékelő- lőmező	Funkció	Megjegyzés
1	BE / KI	A főzőlap be- és kikapcsolása.
2	Funkciózár / Gyermekebiztonsági eszköz	A kezelőpanel lezárása/a lezárás feloldása.
3	Szünet	A funkció be- és kikapcsolása.
4	-	Bekapcsolja és kikapcsolja a külső kört.
5 -	Hőfokbeállítás kijelzése	Jelzi a hőfokbeállítást.
6 -	Időzítés jelzők a főzőzónákhoz	Jelzi, hogy melyik zónára állítja be az időt.
7 -	Időzítő kijelzés	Percben mutatja az időt.
8	-	A főzőzóna kiválasztása.
9	-	Növeli vagy csökkenti az időt.
10	-	A hőfok beállítása.

4.3 Hőfokbeállítás kijelzései

Kijelző	Megnevezés
	A főzőzóna ki van kapcsolva.
	A főzőzóna működik.
	A Szünet funkció működik.
+ számjegy	Üzemzavar lépett fel.
	OptiHeat Control (3 lépéses maradékhő visszajelző): főzés folyamatban / melegen tartás / maradékhő.
	A Funkciózár / Gyermekebiztonsági eszköz funkció működik.
	A Automatikus kikapcsolás funkció működik.

4.4 OptiHeat Control (3 lépéses maradékhő visszajelző)



FIGYELMEZTETÉS!

Amíg a visszajelző világít, a maradékhő miatt égési sérülés veszélye áll fenn.

A visszajelzők megjelennek, amikor egy főzőzóna forró. A visszajelzők az éppen használt főzőzónák maradékhő szintjét jelzik.

A visszajelző akkor is megjelenhet, ha:

- ha a szomszédos zónákat használja, az adott zónát azonban nem,
- forró főzőedényt helyez hideg főzőzónára,
- a főzőlapot úgy kapcsolja be, hogy a főzőzóna még mindig forró.

A főzőzóna visszajelzője eltűnik, amikor a főzőzóna lehűlt.

5. NAPI HASZNÁLAT



FIGYELMEZTETÉS!

Lásd a „Biztonság” című fejezetet.

5.1 Be- és kikapcsolás

Érintse meg a  gombot 1 másodpercig a főzőlap be- vagy kikapcsolásához.

5.2 Automatikus kikapcsolás

A funkció automatikusan leállítja a főzőlapot, ha:

- valamennyi főzőzóna ki van kapcsolva,
- nem végzett hőfokbeállítást a főzőlap bekapcsolása után,
- több mint 10 másodpercig valamivel (pl. edény, konyharuha stb.) letakarta a kezelőpanelt, vagy ráöntött valamit. Hangjelzés hallható, és kikapcsol a főzőlap. Távolítsa el a tárgyat, vagy tisztítsa meg a kezelőpanelt.
- nem állított le egy főzőzónát, illetve nem módosította a hőfokbeállítást. Bizonyos idő után a  szimbólum világitani kezd, és a főzőlap kikapcsol.

A hőfokbeállítás és azon időtartam közötti kapcsolat, melynek elteltével a főzőlap kikapcsol:

Hőfokbeállítás	Az alábbi idő elteltével a főzőlap kikapcsol
 , 1 - 2	6 óra
3 - 4	5 óra
5	4 óra
6 - 9	1,5 óra

5.3 A hőfokbeállítás

Érintse meg a  gombot a hőbeállítás növeléséhez. Érintse meg a  gombot a

hőbeállítás csökkentéséhez. A főzőzóna kikapcsolásához érintse meg egyszerre a  és  gombot.

5.4 A külső körök be- és kikapcsolása

A ténylegesen melegítő felület nagyságát a főzőedény méretéhez tudja igazítani.

Használja a következő érzékelőmezőt: 

A külső kör bekapcsolása: érintse meg az érzékelőmezőt. A visszajelző világitani kezd.

A külső kör kikapcsolása: addig tartsa megérintve az érzékelőmezőt, míg a visszajelző el nem alszik.

5.5 Időzítő

• Visszaszámláló időzítő

A funkcióval beállíthatja egy adott főzési ciklus hosszúságát.

Először a főzőzóna hőfokbeállítását végezze el, majd állítsa be a funkciót.

A főzőzóna beállítása: érintse meg

többször a  gombot, amíg az adott főzőzóna visszajelzője világitani nem kezd.

A funkció bekapcsolása vagy a visszaszámlálási idő módosítása: érintse meg az időzítő  vagy  gombját az idő beállításához (00 - 99 perc). Amikor a főzőzóna visszajelzője villogni kezd, az idő visszaszámlálása megkezdődött.

A hátralévő idő ellenőrzése: érintse meg a

 gombot a főzőzóna beállításához. A főzőzóna visszajelzője villogni kezd. A kijelzőn a hátralévő idő látható.

A funkció kikapcsolása: érintse meg a  gombot a főzőzóna beállításához, majd

érintse meg a  gombot. 00 értékre csökken a hátralévő idő. A főzőzóna visszajelzője kialszik.

 A visszaszámlálás befejezésekor hangjelzés hallható, és **00** villog. A főzőzóna kikapcsol.

A hang kikapcsolása: érintse meg a  gombot.

• Percszámláló

Ezt a funkciót akkor használhatja, amikor a főzőlap be van kapcsolva, de a főzőzónák nem üzemelnek. A hőfokbeállítás kijelzőjén  látható.

A funkció bekapcsolásához: érintse meg a  gombot, majd az időzítő **+** vagy **-** gombját az idő beállításához. Az idő leteltekor hangjelzés hallható, és a **00** villog.

A hang kikapcsolása: érintse meg a  gombot.

A funkció kikapcsolása: érintse meg a , majd a **—** érzékelőmezőt. **00** értékre csökken a hátralévő idő.

 A funkció nincs hatással a főzőzónák működésére.

5.6 Szünet

Ez a funkció az összes üzemelő főzőzónát a legalacsonyabb hőfokú beállításra állítja.

Amíg ez a funkció aktív, a kezelőpanelen lévő többi szimbólum zárva van.

A funkció nem állítja le az időzítési funkciókat.

A funkció bekapcsolásához érintse meg a  mezőt.

A  világitani kezd. A hőfokbeállítás 1-es szintre mérséklődik.

A funkció kikapcsolásához érintse meg a  gombot. Az előző hőfokbeállítás megjelenik.

5.7 Funkciózár

Amikor a főzőzónák működnek, zárhatja a kezelőpanelt. Ezzel megelőzheti a hőfokbeállítás véletlen módosítását.

Először végezze el a hőfokbeállítást.

A funkció bekapcsolásához: érintse meg a  gombot. A  4 másodpercre megjelenik. Ezzel nem kapcsolja ki az időzítési funkciókat.

A funkció kikapcsolása: érintse meg a  gombot. Az előző hőfokbeállítás jelenik meg.

 A főzőlap kikapcsolása ezt a funkciót is kikapcsolja.

5.8 Gyermekbiztonsági eszköz

Ez a kiegészítő funkció megakadályozza a főzőlap véletlen üzemeltetését.

A funkció bekapcsolásához: indítsa el a főzőlapot a  gombbal. Ne végezzen hőfokbeállítást. Érintse meg a  gombot 4 másodpercig. A  megjelenik. Kapcsolja ki a főzőlapot a  gombbal.

A funkció kikapcsolása: indítsa el a főzőlapot a  gombbal. Ne végezzen hőfokbeállítást. Érintse meg a  gombot 4 másodpercig. A  megjelenik. Kapcsolja ki a főzőlapot a  gombbal.

A funkció hatálytalanítása egyetlen főzési műveletre: indítsa el a főzőlapot a  gombbal. A  megjelenik. Érintse meg a  gombot 4 másodpercig. **Végezze el a hőfokbeállítást 10 másodpercen belül.** Működtetheti a főzőlapot. Amikor a főzőlapot a  gombbal kikapcsolja, a funkció ismét működik.

5.9 OffSound Control (hangjelzések ki- és bekapcsolása)

Kapcsolja ki a főzőlapot. Érintse meg a  gombot 3 másodpercig. A kijelző bekapcsol, majd kikapcsol. Érintse meg a  gombot 3 másodpercig. A  vagy  jelenik meg.

Érintse meg a bal első főzőzóna **+** gombját az alábbiak egyikének kiválasztásához:

-  - a hangjelzések kikapcsolnak
-  - a hangjelzések bekapcsolnak

A kiválasztás megerősítéséhez várja meg, hogy a főzőlap automatikusan kikapcsoljon.

Amikor a funkció beállítása , a hangjelzés csak akkor szólal meg, amikor:

- megérinti a  gombot;
- a Percszámláló lejár
- a Visszaszámláló időzítő lejár
- valamit rátesz a kezelőpanelre.

6. HASZNOS TANÁCSOK ÉS JAVASLATOK



FIGYELMEZTETÉS!

Lásd a „Biztonság” című fejezetet.

6.1 Főzőedény

- A főzőedény aljának a lehető legvastagabbnak és leglaposabbnak kell lennie.
- Ügyeljen arra, hogy a serpenyők alja tiszta és száraz legyen, mielőtt a főzőlapra helyezi azokat.
- A karcolódás elkerülése érdekében ne csúsztassa és ne húzza az edényt az üvegkerámián.



A zománczott acél-, illetve az alumínium- vagy rézjalú edények az üvegkerámia felület elszíneződését válthatják ki.

6.2 Példák különböző főzési alkalmazásokra



A táblázatban szereplő adatok csak útmutatásul szolgálnak.

Hőfokbeállítás	Használat:	Idő (perc)	Tanácsok
 - 1	Főtt ételek melegen tartására.	szükség szerint	Tegyen fedőt a főzőedényre.
1 - 2	Hollandi mártás, olvasztás: vaj, csokoládé, zselatin.	5 - 25	Időnként keverje meg.
1 - 2	Keményítés: könnyű omllett, sült tojás.	10 - 40	Fedővel lefedve készítse.
2 - 3	Rizs és tejalapú ételek főzése, kész-ételek felmelegítése.	25 - 50	A folyadék mennyisége legalább kétszerese legyen a rizsének, a főzés félidőjében keverje meg a tejalapú ételeket.
3 - 4	Zöldségek, hal gőzölése, hús párolása.	20 - 45	Adjon hozzá néhány evőkanálnyi folyadékot.
4 - 5	Burgonya párolása.	20 - 60	750 g burgonyához max. ¼ l vizet használjon.
4 - 5	Nagyobb mennyiségű étel, raguk és levesek készítése.	60 - 150	Legfeljebb 3 l folyadék plusz a hozzávalók.
6 - 7	Kímélő sütés: bécsi szelet, borjúhús, cordon bleu, borda, húspogácsa, kolbász, máj, rántás, tojás, palacsinta, fánk.	szükség szerint	Féldőben fordítsa meg.
7 - 8	Erős sütés, burgonyatallér, bélszín, marhaszeletek.	5 - 15	Féldőben fordítsa meg.

Hőfokbeállítás	Használat:	Idő (perc)	Tanácsok
9	Víz forralása, tészta kifőzése, hús barnítása (gulyás, serpenyős sülték), burgonya bő olajban sütése.		

7. ÁPOLÁS ÉS TISZTÍTÁS



FIGYELMEZTETÉS!

Lásd a „Biztonság” című fejezetet.

7.1 Általános információ

- Minden használat után tisztítsa meg a főzőlapot.
- Mindig olyan főzőedényeket használjon, amelyeknek tiszta az alja.
- A felületen található kis karcolások vagy foltok nem befolyásolják a főzőlap működését.
- A főzőlap felületének tisztításához megfelelő tisztítószerrel használjon.
- Az üvegfelületekhez használjon speciális kaparót.

7.2 A főzőlap tisztítása

- **Azonnal távolítsa el:** a megolvadt műanyagot, folpackot, a cukrot, valamint a

cukortartalmú ételeket, máskülönbén a szennyeződés károsíthatja a főzőlapot. Az égési sérülés megelőzésére körültekintéssel járjon el. Állítsa éles szögben az üvegerámia felületre a kaparókést, majd csúsztassa végig a pengét a felületen.

- **Távolítsa el, miután a főzőlap megfelelően lehűlt:** vízkőkarikák, vízgyűrűk, zsírfoltok, fényes, fémes elszíneződések. Nem karcoló tisztítószerrel és megnedvesített ruhával tisztítsa meg a főzőlapot. A tisztítás után puha ruhával törölje szárazra a főzőlapot.
- **Fényes, fémes elszíneződés eltávolítása:** ecetes vízzel megnedvesített ruhával tisztítsa meg az üvegfelületet.

8. HIBAEELHÁRÍTÁS



FIGYELMEZTETÉS!

Lásd a „Biztonság” című fejezetet.

8.1 Mi a teendő, ha ...

Probléma	Lehetséges ok	Megoldás
Nem lehet elindítani vagy üzemeltetni a főzőlapot.	A főzőlap nincs csatlakoztatva az elektromos hálózathoz, vagy csatlakoztatása nem megfelelő.	Ellenőrizze, hogy a főzőlap megfelelően van-e csatlakoztatva az elektromos hálózathoz.
	Leolvadt a biztosíték.	Ellenőrizze, hogy a biztosíték okozza-e a meghibásodást. Ha a biztosíték többször is leolvad, hívjon szakképzett villanyszerelőt.

Probléma	Lehetséges ok	Megoldás
	Nem végezte el a hőfokbeállítást 10 másodpercen belül.	Indítsa el újra a főzőlapot, és 10 másodpercen belül állítsa be a hőfokot.
	2 vagy több érzékelőmezőt érintett meg egyszerre.	Csak egy érzékelőmezőt érintsen meg.
	A Szünet működik.	Lásd a „Napi használat” című részt.
	Víz vagy zsírfoltok vannak a kezelőpanelen.	Tisztítsa meg a kezelőpanelt.
Hangjelzés hallható, és a főzőlap kikapcsol.	Letakart egy vagy több érzékelőmezőt.	Vegyen le minden tárgyat az érzékelőmezőkről.
Hangjelzés hallható amikor a főzőlap kikapcsol.		
A főzőlap kikapcsol.	Letakarta az érzékelőmezőt  .	Vegyen le minden tárgyat az érzékelőmezőről.
Nem kezd világítani a maradék hő visszajelző.	A főzőzóna még nem forrósodott fel, mert csak rövid ideje van működésben, vagy az érzékelő sérült/meghibásodott.	Ha a főzőzóna elég ideig működött, és forrónak kellene lennie, forduljon a márkaszervizhez.
A külső gyűrűt nem sikerül bekapcsolni.		Elsőként a belső gyűrűt kapcsolja be a hőfok módosításával.
 A többzónás főzőzónán egy sötét terület található.	Normális jelenség, ha a többzónás főzőzónán egy sötét terület található.	
Az érzékelőmező felforrósodik.	A főzőedény túl nagy vagy túl közel helyezte a vezérlőkhöz.	Ha lehetséges, tegye a nagy főzőedényeket a hátsó főzőlapokra.
Nincs hangjelzés, amikor megérinti a kezelőpanel érzékelőmezőit.	A hangjelzések ki vannak kapcsolva.	Kapcsolja be a hangjelzéseket. Lásd a „Napi használat” című részt.
 visszajelző világítani kezd.	Gyermekbiztonsági eszköz vagy Funkciózár működik.	Lásd a „Napi használat” című részt.
 és egy szám jelenik meg.	Hiba lépett fel a főzőlapban.	Kapcsolja ki a főzőlapot, majd 30 másodperc elteltével kapcsolja be újra. Amennyiben a  jelzés ismét megjelenik, feszültségmentesítse a főzőlapot. 30 másodperc múlva csatlakoztassa újra a főzőlapot. Ha a probléma továbbra is fennáll, forduljon a márkaszervizhez.
Folyamatos hangjelzés hallható.	Az elektromos csatlakoztatás nem megfelelő.	Feszültségmentesítse a főzőlapot. A készülék telepítésének ellenőrzéséhez forduljon szakképzett villanyszerelőhöz.
 visszajelző világítani kezd.	A tápfeszültség második fázisánál áramkimaradás történt.	Ellenőrizze, hogy a főzőlap megfelelően van-e csatlakoztatva az elektromos hálózathoz. Távolítsa el a biztosítékot, várjon egy percig, majd tegye vissza a biztosítékot.

8.2 Ha nem talál megoldást...

Ha nem talál megoldást egyedül a problémára, forduljon a márkakereskedőhöz vagy a hivatalos szervizközponthoz. Adja meg az adattáblán található adatokat. Szintén adja meg az üvegkerámia háromjegyű kódját (az üvegfelület sarkában látható), valamint a megjelenő hibaüzenetet. Győződjön meg arról, hogy a főzőlapot

megfelelően működtette-e. Ha nem megfelelően üzemeltette a készüléket, a szerviz szerelője vagy az eladó kiszállása nem lesz ingyenes, még a garanciális időszakban sem. A szervizközponttal és a garanciális feltételekkel kapcsolatos tájékoztatást a garanciakönyvből találja meg.

9. MŰSZAKI ADATOK

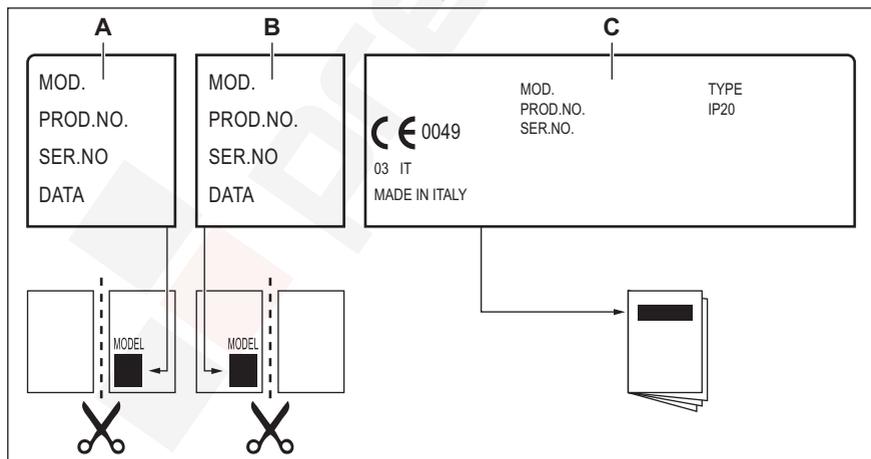
9.1 Főzőzónák jellemzői

Főzőzóna	Névleges teljesítmény (Max. hőfok-beállítás) [W]	Főzőzóna átmérője [mm]
Középső első	1200	145
Középső hátsó	700 / 1700	120 / 180

Az optimális főzési eredmény érdekében olyan főzőedényt használjon, melynek átmérője nem haladja meg a főzőzóna átmérőjét.

9.2 A tartozékok zacskójában található címkék

Az öntapadó címkéket az alább látható módon helyezze fel:



- A. Ragassza a garancialapra, és küldje el ezt a részét (ha rendelkezésre áll).
- B. Ragassza a garancialapra, és tartsa meg ezt a részét (ha rendelkezésre áll).

- C. Ragassza a felhasználói kézikönyvre.

10. ENERGIAHATÉKONYSÁG

10.1 Termékismertető*

Modellazonosító	LHR3233CK	
Főzőlap típusa	Beépített főzőlap	
Főzőzónák száma	2	
Fűtési technológia	Sugárzóelemes fűtőegység	
Kör alakú főzőzónák átmérője (Ø)	Középső első	14,5 cm
	Középső hátsó	18,0 cm
Energiafogyasztás főzőzónánként (EC electric cooking)	Középső első	188,0 Wh / kg
	Középső hátsó	191,6 Wh / kg
Főzőlap energiafogyasztása (EC electric hob)	189,8 Wh / kg	

*Az Európai Unió számára a következő szerint: EU 66/2014. Fehéroroszország számára a következő szerint: STB 2477-2017, „A” melléklet. Ukrajna számára a következő szerint: 742/2019.

EN 60350-2 - Háztartási elektromos főzőkészülékek – 2. rész: Főzőlapok – A teljesítmény mérésének módszerei

10.2 Energiatakarékosság

A mindennapos főzés közben energiát takaríthat meg az alábbi ötletek betartásával.

- Víz melegítésekor csak a szükséges vízmennyiséget használja.
- Lehetőség szerint mindig tegyen fedőt a főzőedényre.
- A főzőedényt már bekapcsolás előtt helyezze a főzőzónára.
- Az edényaljak és a főzőzónák átmérőjének mindig meg kell egyezniük.
- A kisebb főzőedényt a kisebb főzőzónára helyezze.
- A főzőedényt a főzőzóna közepére helyezze.
- A maradékhot használja az étel melegen tartásához vagy felolvasztásához.

11. KÖRNYEZETVÉDELMI TUDNIVALÓK

A  következő jelzéssel ellátott anyagokat hasznosítsa újra. Újrahasznosításhoz tegye a megfelelő konténerekbe a csomagolást.

Járuljon hozzá környezetünk és egészségünk védelméhez, és hasznosítsa újra az elektromos és elektronikus hulladékot. A  tiltó szimbólummal ellátott

készüléket ne dobja a háztartási hulladék közé. Juttassa el a készüléket a helyi újrahasznosító telepre, vagy lépjen kapcsolatba a hulladékkezelésért felelős hivatallal.

PENSIAMO A TE

Grazie per aver acquistato un elettrodomestico Electrolux. Hai scelto un prodotto che ha alle spalle decenni di esperienza professionale e innovazione. Ingegnoso ed elegante, è stato progettato pensando a te. Quindi, in qualsiasi momento lo utilizzi, avrai la certezza di ottenere sempre i migliori risultati.

Ti diamo il benvenuto in Electrolux.

Visitate il nostro sito web per:



Ricevere consigli, scaricare i nostri opuscoli, eliminare eventuali anomalie, ottenere informazioni sull'assistenza e la riparazione:

www.electrolux.com/support



Per registrare il vostro prodotto e ricevere un servizio migliore:

www.registerelectrolux.com



Acquistare accessori, materiali di consumo e ricambi originali per la vostra apparecchiatura:

www.electrolux.com/shop

ASSISTENZA CLIENTI E ASSISTENZA TECNICA

Consigliamo sempre l'impiego di ricambi originali.

Quando si contatta il nostro Centro di Assistenza Autorizzato, accertarsi di avere a disposizione i dati seguenti: Modello, numero dell'apparecchio (PNC), numero di serie. Le informazioni sono riportate sulla targhetta identificativa.

 **Avvertenza/Attenzione** - Importanti Informazioni per la sicurezza

 **Informazioni generali e suggerimenti**

 **Informazioni ambientali**

Con riserva di modifiche.

INDICE

1. INFORMAZIONI DI SICUREZZA.....	151
2. ISTRUZIONI DI SICUREZZA.....	154
3. INSTALLAZIONE.....	156
4. DESCRIZIONE DEL PRODOTTO.....	158
5. UTILIZZO QUOTIDIANO.....	160
6. CONSIGLI E SUGGERIMENTI UTILI.....	162
7. MANUTENZIONE E PULIZIA.....	163
8. GUIDA ALLA RISOLUZIONE DEI PROBLEMI.....	163
9. DATI TECNICI.....	165
10. EFFICIENZA ENERGETICA.....	166

1. INFORMAZIONI DI SICUREZZA

Leggere attentamente le istruzioni fornite prima di installare e utilizzare l'apparecchiatura. I produttori non sono responsabili di eventuali lesioni o danni derivanti da un'installazione o un

uso scorretti. Conservare sempre le istruzioni in un luogo sicuro e accessibile per poterle consultare in futuro.

1.1 Sicurezza dei bambini e delle persone vulnerabili

- Questa apparecchiatura può essere usata da bambini a partire dagli 8 anni e da adulti con limitate capacità fisiche, sensoriali o mentali o con scarsa esperienza o conoscenza sull'uso dell'apparecchiatura, solamente se sorvegliati o se istruiti relativamente all'uso dell'apparecchiatura e se hanno compreso i rischi coinvolti.
- I bambini di età compresa fra i 3 e gli 8 anni e le persone con disabilità diffuse e complesse vanno tenuti lontani dall'apparecchiatura a meno che non vi sia una supervisione continua.
- Tenere lontani dall'apparecchiatura i bambini al di sotto dei 3 anni se non costantemente supervisionati.
- Non consentire ai bambini di giocare con l'apparecchiatura.
- Tenere gli imballaggi lontano dai bambini e smaltirli in modo adeguato.
- **AVVERTENZA:** Tenere i bambini e gli animali domestici lontano dall'apparecchiatura durante il funzionamento o raffreddamento. Alcune parti accessibili diventano calde durante l'uso.
- Se l'apparecchiatura ha un dispositivo di sicurezza per i bambini sarà opportuno attivarlo.
- I bambini non devono eseguire interventi di pulizia e manutenzione sull'apparecchiatura senza essere supervisionati.

1.2 Avvertenze di sicurezza generali

- **AVVERTENZA:** L'apparecchiatura e le parti accessibili si riscaldano molto durante l'uso. Abbiate cura di non toccare gli elementi riscaldanti.
- **AVVERTENZA:** Non lasciare mai il piano di cottura incustodito durante la preparazione di cibi in quanto olio e grassi potrebbero provocare un incendio.

- Non tentare MAI di spegnere un incendio con dell'acqua; spegnere l'apparecchiatura e coprire le fiamme ad es. con un coperchio o una coperta di protezione dal fuoco.
- **ATTENZIONE:** L'apparecchiatura non deve essere alimentata tramite dispositivi esterni, ad esempio timer, o collegata a un circuito regolarmente acceso e spento da un'azienda.
- **ATTENZIONE:** Il processo di cottura deve essere sorvegliato. Un breve processo di cottura deve essere supervisionato senza soluzione di continuità.
- **AVVERTENZA:** Pericolo di incendio: Non conservare nulla sulle superfici di cottura.
- Oggetti metallici quali coltelli, forchette, cucchiari e coperchi non dovrebbero essere posti sulla superficie del piano di cottura in quanto possono diventare caldi.
- Non usare l'apparecchiatura prima di installarla nella struttura a incasso.
- Non usare una pulitrice a vapore per pulire l'apparecchiatura.
- Se la superficie di vetroceramica/vetro presenta delle crepe, spegnere l'apparecchiatura e scollegarla dalla presa di corrente. Qualora l'apparecchiatura sia collegata direttamente alla corrente mediante una scatola di derivazione, togliere il fusibile per scollegarlo dall'alimentazione. Invitiamo in entrambi i casi a contattare il Centro Servizi Autorizzato.
- Se il cavo di alimentazione è danneggiato, deve essere sostituito dal produttore, da un tecnico autorizzato o da una persona qualificata per evitare situazioni di pericolo.
- **AVVERTENZA:** Servirsi unicamente di protezioni per il piano cottura progettate dal produttore dell'apparecchiatura o indicate dallo stesso nelle istruzioni d'uso, ad esempio accessori idonei o le protezioni del piano cottura incorporate nell'apparecchiatura. L'uso inadeguato delle protezioni può causare incidenti.

2. ISTRUZIONI DI SICUREZZA

2.1 Installazione



AVVERTENZA!

L'installazione dell'apparecchiatura deve essere eseguita da personale qualificato.



AVVERTENZA!

Vi è il rischio di ferirsi o danneggiare l'apparecchiatura.

- Rimuovere tutti i materiali di imballaggio.
- Non installare o utilizzare l'apparecchiatura se è danneggiata.
- Attenersi alle istruzioni fornite insieme all'apparecchiatura.
- È necessario rispettare la distanza minima dalle altre apparecchiature.
- Prestare sempre attenzione in fase di spostamento dell'apparecchiatura, dato che è pesante. Usare sempre i guanti di sicurezza e le calzature adeguate.
- Proteggere le superfici di taglio con un materiale di tenuta per evitare che l'umidità causi dei rigonfiamenti.
- Proteggere la base dell'apparecchiatura da vapore e umidità.
- Non installare l'apparecchiatura accanto ad una porta o sotto una finestra, per evitare che pentole calde cadano dall'apparecchiatura quando la porta o la finestra sono aperte.
- Se l'apparecchiatura viene installata sopra dei cassetti, assicurarsi che lo spazio, tra la base dell'apparecchiatura e il cassetto superiore, sia sufficiente per il ricircolo d'aria.
- La base dell'apparecchiatura può surriscaldarsi. Verificare di installare un pannello di separazione in compensato, nel materiale della struttura della cucina o in altro materiale non infiammabile sotto all'apparecchiatura al fine di evitare l'accesso dal basso.
- Il pannello di separazione deve coprire completamente l'area sotto al piano cottura.

2.2 Collegamento elettrico



AVVERTENZA!

Rischio di incendio e scossa elettrica.

- Tutti i collegamenti elettrici devono essere realizzati da un elettricista qualificato.
- L'apparecchiatura deve disporre di una messa a terra.
- Prima di qualsiasi intervento, è necessario verificare che l'apparecchiatura sia scollegata dalla rete elettrica.
- Verificare che i parametri sulla targhetta siano compatibili con le indicazioni elettriche dell'alimentazione.
- Verificare che l'apparecchiatura sia installata correttamente. L'allentamento di un collegamento elettrico o di una spina (ove previsti) può provocare il surriscaldamento del terminale.
- Utilizzare il cavo di alimentazione appropriato.
- Evitare che i collegamenti elettrici si aggroviglino.
- Assicurarsi che la protezione da scosse elettriche sia installata.
- Utilizzare il morsetto fermacavo sul cavo.
- Assicurarsi che il cavo di alimentazione o la spina (ove prevista) non sfiori l'apparecchiatura calda o pentole calde quando si collega l'apparecchiatura alle prese vicine.
- Non utilizzare prese multiple e prolunghere.
- Accertarsi di non danneggiare la spina o il cavo (ove previsti). Contattare il nostro Centro Assistenza autorizzato o un elettricista qualificato per sostituire un cavo danneggiato.
- I dispositivi di protezione da scosse elettriche devono essere fissati in modo tale da non poter essere disattivati senza l'uso di attrezzi.
- Inserire la spina di alimentazione nella presa solo al termine dell'installazione. Verificare che la spina di alimentazione rimanga accessibile dopo l'installazione.
- Nel caso in cui la spina di corrente sia allentata, non collegarla alla presa.

- Non tirare il cavo di alimentazione per scollegare l'apparecchiatura. Tirare sempre dalla spina.
- Servirsi unicamente di dispositivi di isolamento adeguati: interruttori automatici, fusibili (quelli a tappo devono essere rimossi dal portafusibile), sganciatori per correnti di guasto a terra e relè.
- L'impianto elettrico deve essere dotato di un dispositivo di isolamento che consenta di scollegare l'apparecchiatura dalla presa di corrente a tutti i poli. Il dispositivo di isolamento deve avere una larghezza dell'apertura di contatto non inferiore ai 3 mm.

2.3 Utilizzare



AVVERTENZA!

Rischio di lesioni, ustioni o scosse elettriche.

- Rimuovere tutti i materiali di imballaggio, le etichette e la pellicola protettiva (ove presente) prima del primo utilizzo.
- Questa apparecchiatura è stata prevista unicamente per un uso domestico.
- Non modificare le specifiche tecniche dell'apparecchiatura.
- Accertarsi che le fessure di ventilazione non siano ostruite.
- Non lasciare mai l'apparecchiatura incustodita durante il funzionamento.
- Impostare la zona di cottura su "off" dopo ogni utilizzo.
- Non appoggiare posate o coperchi sulle zone di cottura. Possono diventare roventi.
- Non mettere in funzione l'apparecchiatura con le mani umide o quando c'è un contatto con l'acqua.
- Non utilizzare l'apparecchiatura come superficie di lavoro o come piano di appoggio.
- Se la superficie dell'apparecchiatura presenta delle incrinature, scollegare immediatamente l'apparecchiatura dall'alimentazione. per evitare scosse elettriche.
- Un alimento immerso nell'olio molto caldo può provocare degli schizzi.



AVVERTENZA!

Pericolo di incendio ed esplosioni.

- Grassi e olio caldi possono rilasciare vapori infiammabili. Mantenere fiamme o oggetti caldi lontani da grassi e olio quando li si utilizza per cucinare.
- I vapori rilasciati da un olio molto caldo possono provocare una combustione spontanea.
- L'olio usato, che può contenere residui di cibo, può liberare delle fiamme ad una temperatura inferiore rispetto ad un olio utilizzato per la prima volta.
- Non appoggiare o tenere liquidi o materiali infiammabili, né oggetti facilmente incendiabili sull'apparecchiatura, al suo interno o nelle immediate vicinanze.



AVVERTENZA!

Vi è il rischio di danneggiare l'apparecchiatura.

- Non poggiare pentole calde sul pannello dei comandi.
- Non mettere coperchi caldi sulla superficie in vetro del piano cottura.
- Non esporre al calore pentole vuote.
- Fare attenzione a non lasciar cadere oggetti o pentole sull'apparecchiatura. La superficie si potrebbe danneggiare.
- Non mettere in funzione le zone di cottura in assenza di pentole o con pentole vuote.
- Non appoggiare la pellicola di alluminio direttamente sull'apparecchiatura.
- Lo spostamento di pentole in ghisa, in alluminio o con fondi danneggiati può graffiare il vetro o la vetroceramica. Per spostare questi oggetti sollevarli sempre dalla superficie di cottura.
- L'apparecchiatura è destinata solo alla cottura. Non deve essere utilizzata per altri scopi, come per esempio il riscaldamento di un ambiente.

2.4 Pulizia e cura

- Pulire regolarmente l'apparecchiatura per evitare il deterioramento dei materiali che compongono la superficie.

- Disattivare l'apparecchiatura e lasciarla raffreddare prima di procedere con la pulizia.
- Non nebulizzare acqua né utilizzare vapore per pulire l'apparecchiatura.
- Pulire l'apparecchiatura con un panno inumidito e morbido. Utilizzare solo detergenti neutri. Non usare prodotti abrasivi, spugnette abrasive, solventi od oggetti metallici.

2.5 Assistenza

- Per far riparare l'apparecchiatura, rivolgersi a un Centro di Assistenza Autorizzato. Utilizzare solo ricambi originali.
- Per quanto riguarda la lampada o le lampade all'interno di questo prodotto e le lampade di ricambio vendute separatamente: Queste lampade sono destinate a resistere a condizioni fisiche

estreme negli elettrodomestici, come temperatura, vibrazioni, umidità, o sono destinate a segnalare informazioni sullo stato operativo dell'apparecchio. Non sono destinate ad essere utilizzate in altre applicazioni e non sono adatte per l'illuminazione di ambienti domestici.

2.6 Smaltimento



AVVERTENZA!

Rischio di lesioni o soffocamento.

- Rivolgersi all'autorità municipale per informazioni su come smaltire correttamente l'elettrodomestico.
- Staccare la spina dall'alimentazione elettrica.
- Tagliare il cavo elettrico dell'apparecchiatura e smaltirlo.

3. INSTALLAZIONE



AVVERTENZA!

Fare riferimento ai capitoli sulla sicurezza.

3.1 Prima dell'installazione

Prima di installare il piano di cottura, annotare l'informazione riportata di seguito presente sulla targhetta dei dati. La targhetta dei dati è applicata sul lato inferiore del piano di cottura.

Modello
 PNC
 Numero di serie

3.2 Piani di cottura da incasso

Utilizzare esclusivamente piani di cottura da incasso solo dopo l'installazione in idonei piani di lavoro e mobili da incasso conformi alle norme.

3.3 Cavo di collegamento

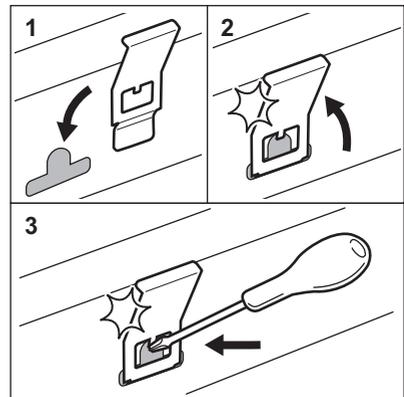
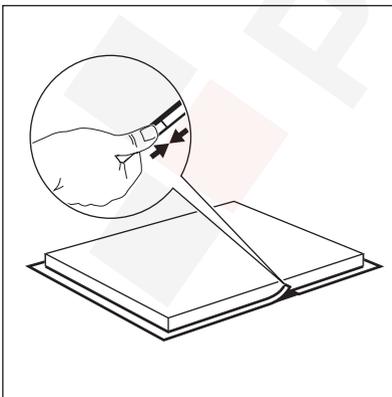
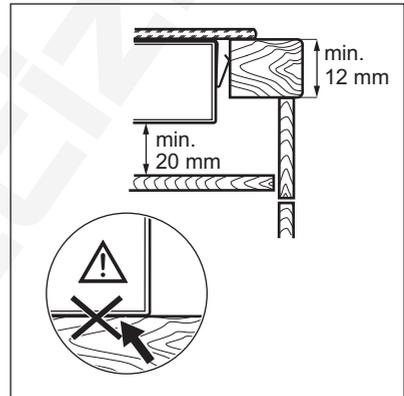
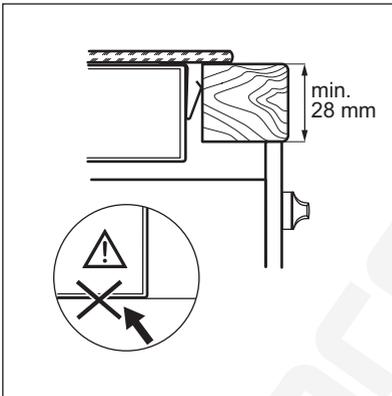
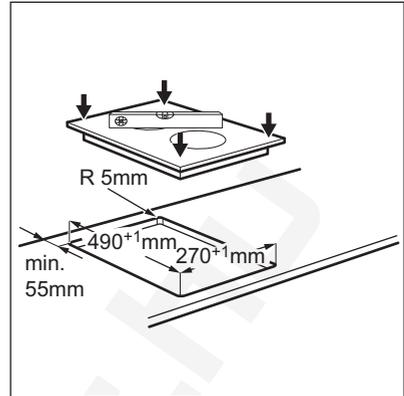
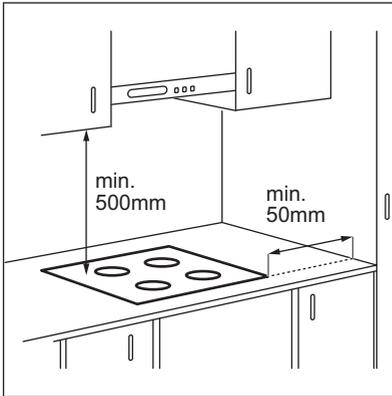
- Il piano di cottura è fornito con un cavo di collegamento.

- Per sostituire il cavo di alimentazione danneggiato, usare questo tipo di cavo: H05V2V2-F che supporta una temperatura di 90 °C o superiore. Contattare il Centro di Assistenza locale.

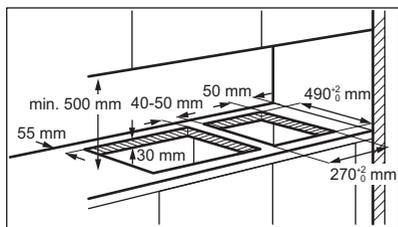
3.4 Fissaggio della guarnizione - Installazione in alto

1. Pulire il piano di lavoro attorno alla zona di incasso.
2. Fissare il nastro adesivo in dotazione 2x6 mm attorno alla parte inferiore dell'apparecchiatura lungo il bordo esterno del piano in vetroceramica. Non tenderla. Assicurarsi che le estremità del nastro adesivo si trovino al centro di un lato del piano di cottura.
3. Lasciare alcuni qualche millimetro di nastro adesivo in più prima di tagliare.
4. Unire le due estremità del nastro adesivo.

3.5 Montaggio



3.6 Installazione di più di un piano cottura

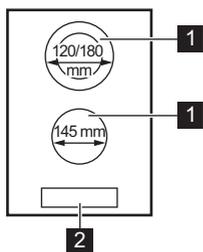


 www.youtube.com/electrolux
www.youtube.com/aeg

How to install your Electrolux Domino Hob - Worktop installation 

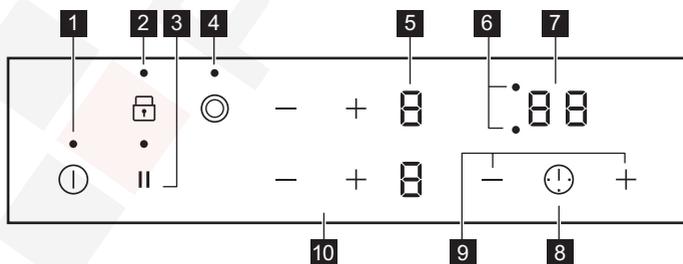
4. DESCRIZIONE DEL PRODOTTO

4.1 Disposizione del piano di cottura



- 1** Zona di cottura
- 2** Pannello dei comandi

4.2 Disposizione del pannello dei comandi



Utilizzare i tasti sensore per mettere in funzione l'apparecchiatura. I display, gli indicatori ed i segnali acustici mostrano quali funzioni sono attive.

	Tasto sensore	Funzione	Commento
1		ON / OFF	Per attivare e disattivare il piano di cottura.
2		Blocco / Dispositivo di sicurezza bambini	Per bloccare/sbloccare il pannello dei comandi.
3		Sospendi	Per attivare e disattivare la funzione.
4		-	Per attivare e disattivare l'anello esterno.
5	-	Display livello di potenza	Per mostrare il livello di potenza.
6	-	Spie del timer delle zone di cottura	Indica per quale zona è impostato il tempo.
7	-	Display timer	Indica il tempo in minuti.
8		-	Per selezionare la zona di cottura.
9	+ / -	-	Per aumentare o ridurre il tempo.
10	+ / -	-	Per impostare un livello di potenza.

4.3 Display del livello di potenza

Display	Descrizione
	La zona di cottura è disattivata.
	La zona di cottura è in funzione.
	Sospendi è attiva.
	È presente un malfunzionamento.
	OptiHeat Control (indicatore di calore residuo su 3 livelli):: proseguire la cottura/tenere in caldo/calore residuo.
	Blocco / Dispositivo di sicurezza bambini è attiva.
	Spegnimento automatico è attiva.

4.4 OptiHeat Control (indicatore di calore residuo su 3 livelli):



AVVERTENZA!

/ / Se la spia è accesa, il calore residuo può essere causa di ustioni.

Le spie / / compaiono quando una zona di cottura è calda. Mostrano il livello del calore residuo per le zone di cottura attualmente in uso.

La spia può anche comparire:

- per le zone di cottura vicine, anche se non vengono utilizzate,

- quando si collocano pentole calde sulla zona di cottura fredda,
- quando il piano cottura è disattivato ma la zona di cottura è ancora calda.

La spia scompare quando la zona di cottura si è raffreddata.

5. UTILIZZO QUOTIDIANO



AVVERTENZA!

Fare riferimento ai capitoli sulla sicurezza.

5.1 Attivazione e disattivazione

Sfiorare  per 1 secondo per accendere o spegnere il piano di cottura.

5.2 Spegnimento automatico

La funzione spegne automaticamente il piano di cottura se:

- tutte le zone di cottura sono disattivate,
- non è stato impostato il livello di potenza dopo l'accensione del piano di cottura,
- è stato versato qualcosa o appoggiato un oggetto sul pannello dei comandi per più di 10 secondi (un tegame, uno straccio, ecc.). Viene emesso un segnale acustico e il piano cottura si disattiva. Rimuovere l'oggetto o pulire il pannello dei comandi.
- non è stata spenta una zona di cottura o non è stato modificato il livello di potenza.

Dopo un tempo prestabilito, si accende  e il piano di cottura si spegne.

Rapporto tra livello di potenza e il tempo trascorso il quale si spegne il piano di cottura:

Livello di potenza	Il piano di cottura si disattiva dopo
 1 - 2	6 ore
3 - 4	5 ore
5	4 ore
6 - 9	1,5 ora

5.3 Livello di potenza

Sfiorare  per aumentare il livello di potenza. Sfiorare  per ridurre il livello di

potenza. Sfiorare contemporaneamente  e  per spegnere la zona di cottura.

5.4 Attivazione e disattivazione degli anelli esterni

È possibile regolare la superficie di cottura alle dimensioni delle pentole.

Utilizzare il tasto sensore: 

Per attivare l'anello esterno: sfiorare il tasto sensore. La spia si accende.

Per disattivare l'anello esterno: sfiorare il tasto sensore finché non si spegne la spia.

5.5 Timer

• Timer

È possibile utilizzare questa funzione per impostare la durata di una sessione di cottura singola.

Per prima cosa, impostare il livello di calore per la zona di cottura, quindi impostare la funzione.

Per impostare la zona di cottura: sfiorare

 ripetutamente fino all'accensione della spia della zona di cottura desiderata.

Per attivare la funzione o cambiare la

durata: sfiorare i tasti  o  del timer per impostare il tempo (00 - 99 minuti). Quando la spia della zona di cottura inizia a lampeggiare, parte il conto alla rovescia.

Per visualizzare il tempo residuo: sfiorare

 per impostare la zona di cottura. La spia della zona di cottura inizia a lampeggiare. Sul display compare il tempo residuo.

Per disattivare la funzione: sfiorare  per impostare la zona di cottura e quindi toccare . Viene avviato il conto alla rovescia del

tempo residuo fino a **00**. La spia della zona di cottura scompare.

 Al termine del conto alla rovescia, verrà emesso un segnale acustico e **00** lampeggerà. La zona di cottura si disattiva.

Per arrestare il segnale acustico: sfiorare .

• Contaminuti

Si può utilizzare questa funzione quando il piano di cottura è attivo e le zone di cottura non sono in funzione. Nel display del livello di calore appare .

Per attivare la funzione: sfiorare , quindi sfiorare **+** o **-** del timer per impostare il tempo. Allo scadere del tempo, verrà emesso un segnale acustico e **00** lampeggerà.

Per arrestare il segnale acustico: touch .

Per disattivare la funzione: sfiorare , quindi sfiorare **-**. Viene avviato il conto alla rovescia del tempo residuo fino a **00**.

 La funzione non ha alcun effetto sul funzionamento delle zone di cottura.

5.6 Sospendi

Questa funzione imposta tutte le zone di cottura che funzionano al livello di calore più basso.

Quando la funzione è attiva, tutti gli altri simboli sui pannelli di controllo sono bloccati.

La funzione non interrompe le funzioni del timer.

Sfiorare  per attivare la funzione.

 si accende. Il livello di calore viene ridotto a 1.

Per disattivare la funzione, sfiorare . Si attiva l'impostazione precedente di calore.

5.7 Blocco

È possibile bloccare il pannello dei comandi mentre le zone di cottura sono in funzione.

Questa funzione impedisce di modificare inavvertitamente il livello di potenza.

Impostare innanzitutto il livello di potenza.

Per attivare la funzione: sfiorare   si accende per 4 secondi. Il Timer rimane acceso.

Per disattivare la funzione: sfiorare . Il livello di potenza precedente si accende.

 Quando si spegne il piano di cottura, si interrompe anche questa funzione.

5.8 Dispositivo di sicurezza bambini

Questa funzione impedisce l'azionamento accidentale del piano di cottura.

Per attivare la funzione: attivare il piano di cottura con . Non impostare alcun livello di calore. Sfiorare  per 4 secondi.  si accenderà. Disattivare il piano di cottura con .

Per disattivare la funzione: attivare il piano di cottura con . Non impostare alcun livello di calore. Sfiorare  per 4 secondi.  si accenderà. Disattivare il piano di cottura con .

Per disabilitare la funzione per una sola operazione di cottura: attivare il piano di cottura con .  si accenderà. Sfiorare il tasto  per 4 secondi **Impostare il livello di calore entro 10 secondi.** È possibile mettere in funzione il piano di cottura.

Quando si disattiva il piano di cottura con  la funzione si riattiverà.

5.9 OffSound Control (Disattivazione e attivazione dei segnali acustici)

Disattivare il piano di cottura. Sfiorare il tasto  per 3 secondi Il display si accende e si spegne. Sfiorare il tasto  per 3 secondi  o  si accende. Sfiorare **+** della zona

anteriore sinistra per effettuare la selezione seguente:

-  - i segnali acustici sono spenti
-  - i segnali acustici sono attivi

Per confermare la selezione, attendere finché il piano di cottura non si disattiva automaticamente.

Quando la funzione è impostata su , i segnali acustici saranno udibili soltanto quando:

- si sfiora 
- Contaminuti diminuisce
- Timer diminuisce
- si appoggia un oggetto sul pannello dei comandi.

6. CONSIGLI E SUGGERIMENTI UTILI



AVVERTENZA!

Fare riferimento ai capitoli sulla sicurezza.

6.1 Pentole

- Il fondo delle pentole deve essere il più possibile spesso e piano.
- Verificare che le basi della pentola siano asciutte prima di collocarle sulla superficie del piano cottura.
- Per evitare graffi, non far scivolare o strofinare la pentola sul vetroceramica.



Le stoviglie in acciaio smaltato e con i basamenti in alluminio o rame possono subire perdite di colore sulla superficie in vetroceramica.

6.2 Esempi di impiego per la cottura



I dati riportati in tabella sono puramente indicativi.

Livello di potenza	Usare per:	Tempo (min.)	Suggerimenti
 - 1	Tenere in caldo le pietanze cotte.	secondo necessità	Mettere un coperchio sulla pentola.
1 - 2	Salsa olandese: fondere burro, cioccolata, gelatina.	5 - 25	Mescolare di tanto in tanto.
1 - 2	Solidificare: omelette morbide, uova strapazzate.	10 - 40	Cucinare coprendo con un coperchio.
2 - 3	Cuocere riso e pietanze a base di latte, riscaldare pietanze pronte.	25 - 50	Aggiungere al riso almeno una doppia quantità di liquido, mescolare a metà del processo i preparati a base di latte.
3 - 4	Cuocere a vapore verdure, pesce, carne.	20 - 45	Aggiungere un paio di cucchiaini di liquido.
4 - 5	Cuocere al vapore le patate.	20 - 60	Usare al max. ¼ l di acqua per 750 g di patate.
4 - 5	Bollire grandi quantità di alimenti, stufati e zuppe.	60 - 150	Fino a 3 l di liquido più gli ingredienti.

Livello di potenza	Usare per:	Tempo (min.)	Suggerimenti
6 - 7	Frittura delicata: cotolette, cordon bleu, costolette, polpette, salsicce, fegato, uova, frittelle, krapfen.	secondo necessità	Girare a metà tempo.
7 - 8	Frittura, frittelle di patate, lombate, bistecche.	5 - 15	Girare a metà tempo.
9	Portare a ebollizione l'acqua, cuocere la pasta, rosolare la carne (gulasch, stufati), friggere patatine.		

7. MANUTENZIONE E PULIZIA



AVVERTENZA!

Fare riferimento ai capitoli sulla sicurezza.

7.1 Informazioni generali

- Pulire il piano cottura dopo ogni utilizzo.
- Usare sempre pentole con il fondo pulito.
- Graffi o macchie scure sulla superficie non hanno alcun effetto sul funzionamento del piano cottura.
- Usare un prodotto di pulizia adatto alla superficie del piano di cottura.
- Usare un raschietto specifico per vetro.

7.2 Pulizia del piano di cottura

- **Togliere immediatamente:** plastica sciolta, pellicola in plastica, zucchero e

alimenti con zucchero, in caso contrario la sporcizia potrebbe causare danni al piano cottura. Attenzione a evitare le ustioni. Appoggiare lo speciale raschietto sulla superficie in vetro, formando un angolo acuto, e spostare la lama sulla superficie.

- **Quando il piano di cottura è sufficientemente raffreddato, è possibile rimuovere:** i segni di calcare e d'acqua, le macchie di grasso e le macchie opalescenti. Pulire il piano di cottura con un panno umido e un detergente non abrasivo. Al termine della pulizia, asciugare il piano di cottura con un panno morbido.
- **Togliere macchie opalescenti:** usare una soluzione di acqua con aceto e pulire la superficie in vetro con un panno.

8. GUIDA ALLA RISOLUZIONE DEI PROBLEMI



AVVERTENZA!

Fare riferimento ai capitoli sulla sicurezza.

8.1 Cosa fare se...

Problema	Causa possibile	Soluzione
Non è possibile attivare il piano cottura o metterlo in funzione.	Il piano cottura non è collegato a una fonte di alimentazione elettrica o non è collegato correttamente.	Accertarsi che il piano cottura sia collegato correttamente alla rete elettrica.

Problema	Causa possibile	Soluzione
	È saltato il fusibile.	Verificare che il fusibile sia la causa del malfunzionamento. Nel caso in cui il fusibile continui a saltare, rivolgersi ad un elettricista qualificato.
	Non è stato impostato il livello di calore entro 10 secondi.	Accendere nuovamente il piano cottura e impostare il livello di calore in meno di 10 secondi.
	Sono stati toccati 2 o più tasti sensore contemporaneamente.	Toccare solo un tasto sensore.
	Sospendi è in funzione.	Consultare la sezione "Utilizzo quotidiano".
	C'è acqua o macchie di grasso sul pannello dei comandi.	Pulire il pannello dei comandi.
Viene emesso un segnale acustico e il piano di cottura si spegne. Quando il piano di cottura è disattivato viene emesso un segnale acustico.	È stato appoggiato qualcosa su uno o più tasti sensore.	Rimuovere l'oggetto dai tasti sensore.
Il piano di cottura si disattiva.	È stato appoggiato qualcosa sul tasto sensore  .	Rimuovere l'oggetto dal tasto sensore.
L'indicatore di calore residuo non si accende.	La zona non è calda perché è rimasta in funzione solo per brevissimo tempo, oppure il sensore è danneggiato.	Se la zona ha funzionato abbastanza a lungo da essere calda, rivolgersi a un Centro di assistenza autorizzato.
Non è possibile attivare l'anello esterno.		Come prima cosa attivare l'anello interno modificando l'impostazione di calore.
 Sulla zona multipla è presente un'area scura.	È normale che sulla zona multipla sia presente un'area scura.	
I tasti sensore si surriscaldano.	Le pentole sono troppo grandi o sono state collocate troppo vicino ai comandi.	Se possibile, collocare le pentole grandi sulle zone posteriori.
Assenza di suono quando si toccano i tasti sensore del pannello.	I segnali acustici sono disattivati.	Attivare i segnali acustici. Consultare la sezione "Utilizzo quotidiano".
 si accende.	Dispositivo di sicurezza bambini o Blocco è in funzione.	Consultare la sezione "Utilizzo quotidiano".
 e un numero si accendono.	C'è un errore nel piano di cottura.	Spegnere e riaccendere il piano cottura dopo 30 secondi. Se  si accende nuovamente, scollegare il piano cottura dall'alimentazione elettrica. Dopo 30 secondi, collegare nuovamente il piano cottura. In caso di ricomparsa dell'anomalia, rivolgersi a un Centro di assistenza autorizzato.

Problema	Causa possibile	Soluzione
Si sente un bip costante.	Il collegamento elettrico non è corretto.	Scollegare il piano cottura dalla rete elettrica. Consultare un elettricista qualificato per controllare l'installazione.
 si accende.	La seconda fase dell'alimentazione è mancante.	Accertarsi che il piano cottura sia collegato correttamente alla rete elettrica. Togliere il fusibile, attendere un minuto, quindi inserire nuovamente il fusibile.

8.2 Se non è possibile trovare una soluzione...

Qualora non sia possibile trovare una soluzione al problema, contattare il rivenditore o il Centro di Assistenza Autorizzato. Fornire i dati riportati sulla targhetta dei dati. Fornire inoltre il codice a tre lettere per il piano in vetroceramica (si trova nell'angolo del piano cottura) e il messaggio di errore visualizzato. Assicurarsi

di aver acceso il piano di cottura correttamente. In caso di azionamento errato dell'apparecchiatura, l'intervento del tecnico del Centro di Assistenza o del rivenditore potrà essere effettuato a pagamento anche durante il periodo di garanzia. Le istruzioni relative al Centro di Assistenza e alle condizioni di garanzia sono contenute nel libretto della garanzia.

9. DATI TECNICI

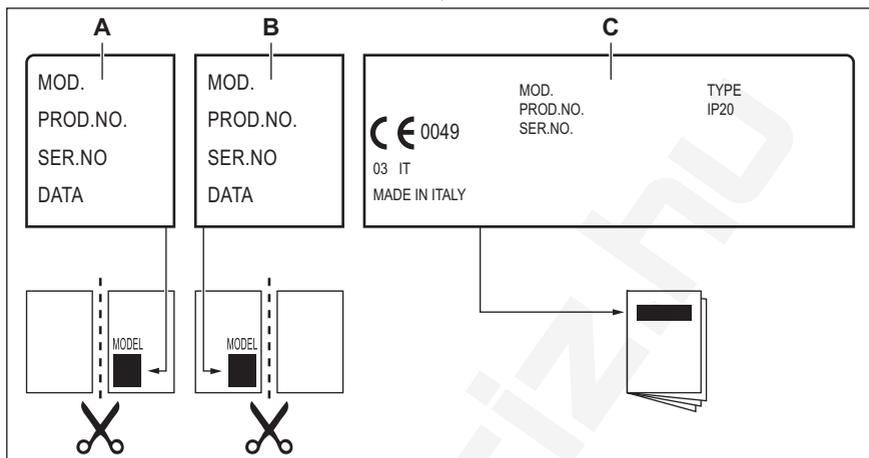
9.1 Caratteristiche tecniche zone di cottura

Zona di cottura	Potenza nominale (impostazione di calore massima) [W]	Diametro della zona di cottura [mm]
Anteriore centrale	1200	145
Posteriore centrale	700 / 1700	120 / 180

Per risultati di cottura ottimali, utilizzare pentole con un diametro non superiore alla zona di cottura.

9.2 Etichette fornite con il sacchetto degli accessori

Attaccare le etichette adesive come indicato di seguito:



- A. Attaccarla sul Foglietto di garanzia ed inviare questa parte (ove prevista).
- B. Attaccarla sul Foglietto di garanzia e conservare questa parte (ove prevista).
- C. Attaccarla sul libretto di istruzioni.

10. EFFICIENZA ENERGETICA

10.1 Informazioni sul prodotto*

Identificazione modello	LHR3233CK	
Tipo di piano cottura	Piano cottura a incasso	
Numero di zone di cottura	2	
Tecnologia di riscaldamento	Riscaldatore radiante	
Diametro delle zone di cottura circolari (Ø)	Anteriore centrale	14,5 cm
	Posteriore centrale	18,0 cm
Consumo di energia per zona di cottura (EC electric cooking)	Anteriore centrale	188,0 Wh/kg
	Posteriore centrale	191,6 Wh/kg
Consumo di energia del piano di cottura (EC electric hob)	189,8 Wh/kg	

* Per l'Unione Europea conformemente a EU 66/2014. Per Bielorussia conformemente a STB 2477-2017, Allegato A. Per l'Ucraina conformemente al 742/2019.

10.2 Risparmio energetico

È possibile risparmiare energia quotidianamente durante la cottura seguendo i suggerimenti che seguono.

- Quando si riscalda l'acqua, utilizzare solo la quantità necessaria.
- Se possibile, coprire sempre le pentole con il coperchio.
- Prima di attivare la zona di cottura, sistemare la pentola.
- Il fondo della pentola deve avere lo stesso diametro della zona di cottura.
- Sistemare le pentole più piccole sulle zone di cottura più piccole.
- Posizionare le pentole direttamente al centro della zona di cottura.
- Utilizzare il calore residuo per mantenere caldi i cibi o fonderli.

11. CONSIDERAZIONI SULL'AMBIENTE

Riciclare i materiali con il simbolo . Buttare l'imballaggio negli appositi contenitori per il riciclaggio. Aiutare a proteggere l'ambiente e la salute umana e a riciclare rifiuti derivanti da apparecchiature elettriche ed elettroniche. Non smaltire le apparecchiature che

riportano il simbolo  insieme ai normali rifiuti domestici. Portare il prodotto al punto di riciclaggio più vicino o contattare il comune di residenza.

НИЕ МИСЛИМЕ НА ВАС

Ви благодариме што купивте апарат Electrolux. Избравте производ кој со себе носи децении професионално искуство и иновација. Уникатен и стилски, дизајниран е имајќи ги на ум вашите потреби. Кога и да го користите, можете да бидете сигурни дека секојпат ќе постигнете одлични резултати.

Добре дојдовте во Electrolux.

Посетете ја нашата страница за да:



Добиете совети за користење, брошури, водич за решавање проблеми, информации за сервисирање и поправка:

www.electrolux.com/support



Регистрирајте го вашиот производ за подобро сервисирање:

www.registerelectrolux.com



Купувајте дополнителен прибор, потрошни материјали или оригинални резервни делови за вашиот апарат:

www.electrolux.com/shop

ГРИЖА ЗА КОРИСНИЦИ И СЕРВИСИРАЊЕ

Ви препорачуваме да користите оригинални резервни делови.

Кога ќе контактирате со нашиот овластен сервисен центар, погрижете се да ги имате на располагање следниве податоци: Модел, Број на производот, Сериски број.

Информациите можат да се најдат на етикетата со информации.

 Предупредување / Внимание-Безбедносни информации

 Општи информации и совети

 Информации за животната средина

Можноста за промени е задржана.

СОДРЖИНА

1. БЕЗБЕДНОСНИ ИНФОРМАЦИИ.....	168
2. БЕЗБЕДНОСНИ УПАТСТВА.....	171
3. МОНТАЖА.....	173
4. ОПИС НА ПРОИЗВОДОТ.....	175
5. СЕКОЈДНЕВНА УПОТРЕБА.....	177
6. ПОМОШ И СОВЕТИ.....	179
7. НЕГА И ЧИСТЕЊЕ.....	180
8. РЕШАВАЊЕ ПРОБЛЕМИ.....	181
9. ТЕХНИЧКИ ПОДАТОЦИ.....	183
10. ЕНЕРГЕТСКА ЕФИКАСНОСТ.....	184

1. БЕЗБЕДНОСНИ ИНФОРМАЦИИ

Пред монтирање и користење на апаратот, ве молиме внимателно да ги прочитате приложените упатства.

Производителот не сноси одговорност за направена повреда или штета кои се резултат на неправилна монтажа или употреба. Секогаш чувајте ги упатствата на сигурно и безбедно место за подоцнежна употреба.

1.1 Безбедност на деца и ранливи лица

- Овој апарат можат да го користат деца над 8 години и лица со намалени физички, сетилни или ментални способности или лица без искуство и знаење доколку тоа го прават под надзор или им биле дадени упатства како безбедно да го употребуваат апаратот и ги разбираат опасностите поврзани со него.
- Апаратот не смее да биде во дофат на деца меѓу 3 и 8 годишна возраст и лица со многу обемни и сложени пречки во развојот освен ако не се под постојан надзор.
- Апаратот не смее да биде во дофат на деца помали од 3 години освен ако не се под постојан надзор.
- Деца не смеат да играат со апаратот.
- Држете ја амбалажата подалеку од деца и фрлете ја соодветно.
- ПРЕДУПРЕДУВАЊЕ: Држете ги децата и миленичињата подалеку од апаратот кога тој работи или кога се лади. Достапните делови може да станат жешки за време на употребата.
- Ако апаратот има уред за заштита на деца, треба да вклучи.
- Децата не треба да го чистат или да го оддржуваат апаратот без надзор.

1.2 Општа безбедност

- ПРЕДУПРЕДУВАЊЕ: Апаратот и неговите достапни делови се вжештуваат за време на употребата. Треба да се внимава да не се допираат грејачите.
- ПРЕДУПРЕДУВАЊЕ: Готвењето на површина за готвење со маст или масло без надзор може да биде опасно и да доведе до пожар.

- НИКОГАШ не гаснете оган со вода, туку исклучете го апаратот, а потоа покријте го пламенот, на пр. со капак или со специјално противпожарно кебе.
- ВНИМАНИЕ: Апаратот не смее да биде доставен преку надворешен уред за прекинување, како на пример тајмер или да биде поврзан на струја кога се гаси и пали постојано со помош на уред.
- ВНИМАНИЕ: Процесот на готвење мора да виде надгледуван. Кратките процеси на готвење мора да бидат постојано надгледувани.
- ПРЕДУПРЕДУВАЊЕ: Опасност од оган: Не чувајте предмети на површините за готвење.
- Металните предмети, како што се ножеви, виљушки, лажици и капаци, не треба да се оставаат на површината за готвење бидејќи може да се вжештат.
- Не користете го апаратот пред да го монтирате во вградената конструкција.
- Не користете чистач на пареа за чистење на апаратот.
- Ако стакло-керамичката / стаклената површина е напукната, исклучете го апаратот за да ја избегнете можноста од струен удар Во случај апаратот да е поврзан со штекерот со разводна кутија, извадете ја спојката за да го исклучите апаратот од струја. Во секој случај контактирајте го Овластениот сервис.
- Доколку кабелот за напојување се оштети, треба да се замени од страна на производителот, овластен сервисен претставник или слично квалификувани лица за да се избегне опасност.
- ПРЕДУПРЕДУВАЊЕ: Користете само заштитници за плоча за готвење направени од страна на производителот на апаратот за готвење или оние кои се наведени во упатствата за користење како погодни или заштитници за плоча за готвење кои се дел од самиот апарат. Користењето на несоодветни заштитници за површина за готвење може да предизвика незгода.

2. БЕЗБЕДНОСНИ УПАТСТВА

2.1 Монтажа



ПРЕДУПРЕДУВАЊЕ!

Апаратот мора да го монтира само квалификувано лице.



ПРЕДУПРЕДУВАЊЕ!

Ризик од повреда или оштетување на апаратот.

- Извадете ја целата амбалажа.
- Немојте да монтирате ниту да користите оштетен апарат.
- Следете ги инструкциите за монтирање дадени со апаратот.
- Одржувајте минимална оддалеченост од другите апарати и делови.
- Секогаш внимавјте кога го пренесувате апаратот затоа што е тежок. Секогаш носете заштитни ракавици и приложените обувки.
- Зачепете ги засечените површини со заптивач за да спречите влагата да предизвика надигнување.
- Заштитете го дното на апаратот од пареа и влага.
- Не го монтирајте апаратот во близина на врата или под прозорец. На овој начин ќе спречите некој жежок сад за готвење да падне од апаратот кога вратата или прозорецот се отворени.
- Ако апаратот е монтиран над фиоки, внимавајте просторот помеѓу дното на апаратот и горната фиока да е доволен за циркулација на воздух.
- Дното од апаратот може да се загрее. Уверете се дека сте монтирале шперплоча, плоча направена од иверица или некој друг незапалив материјал за раздвојување под апаратот за да спречите пристап до дното.
- Плочата за разделување мора да ја покрие областа под површината за готвење веднаш.

2.2 Поврзување со струја



ПРЕДУПРЕДУВАЊЕ!

Ризик од пожар и струен удар.

- Секое поврзување со струја треба да биде направено од квалификуван електричар.
- Апаратот мора да биде заземјен.
- Пред да се изведуваат какви било работи, проверете дали апаратот е исклучен од струја.
- Проверете дали параметрите на плочката со спецификации се компатибилни со електричната моќност на мрежата на електрична енергија.
- Проверете дали апаратот е правилно монтиран. Лабав и несоодветен кабел за струја или приклучок (ако е применливо) може да предизвика прегревавање на терминалот.
- Користете соодветен кабел за струја.
- Не оставајте ги каблите да се заплеткаат.
- Проверете дали е монтирана заштитата од струен удар.
- Користете клема за да го ослободите кабелот од напон.
- Проверете дали кабелот за струја или приклучокот (ако е применливо) го допира топлиот апарат или топлиите садови за готвење кога го поврзувате апаратот со штекери во близина.
- Не користете адаптери со повеќе приклучоци и продолжни кабли.
- Потрудете се да не го оштетите приклучокот за струја (ако е применливо) или кабелот за струја. Контактирајте го нашиот Овластен сервисен центар или електричар за да го смените оштетениот кабел.
- Заштитата од електричен удар на активните и изолираните делови мора да се поврзе на таков начин што нема да може да се извади без алатки.
- Поврзете го приклучокот за струја со штекерот на крајот од монтажата. Проверете дали приклучокот за струја е пристапен по монтирањето.

- Доколку штекерот е лабав, не приклучувајте го приклучокот за струја.
- Не влечете го кабелот за да го исклучите апаратот од струја. Секогаш повлекувајте го приклучокот за струја.
- Користете само соодветни уреди за изолација: заштитни прекинувачи на линија, осигурувачи (осигурувачи на вртење извадени од држачот), заземјување и контактори.
- Електричната инсталација мора да има изолациски уред кој што ви овозможува да го исклучите апаратот од приклучокот за струја од сите полови. Изолацискиот уред мора да има контактен отвор со ширина од најмалку 3 мм.

2.3 Употреба



ПРЕДУПРЕДУВАЊЕ!

Постои опасност од повреда, изгореници или струен удар.

- Отстранете ја целата амбалажа, етикетата и заштината фолија (ако е применливо) пред првата употреба.
- Овој апарат е само за домашна употреба.
- Не менувајте ги спецификациите на овој апарат.
- Погрижете се отворите за вентилација да не бидат блокирани.
- Не оставајте го апаратот без надзор додека работи.
- Поставајте ја ринглата на „исклучено“ („off“) по секоја употреба.
- Не ставајте прибор за јадење или капаци од тенџериња на ринглите. Тие може да станат жешки.
- Не ракувајте со апаратот со влажни раце или кога тој има контакт со вода.
- Не употребувајте го апаратот како работна површина или како простор за складирање.
- Ако површината на апаратот е испукана, веднаш исклучете го апаратот од струјата. Ова ќе спречи струен удар.
- Кога ставате храна во жешко масло, може да прска.



ПРЕДУПРЕДУВАЊЕ!

Опасност од пожар и изгореници

- При загревање, маснотиите и маслото можат да испуштаат запаливи пареи. Држете го огнот или загреаните предмети подалеку од маснотиите и маслата кога готвите со нив.
- Пареата што ја испушта маслото коешто е многу жешко може да предизвика спонтано запалување.
- Искористеното масло кое може да содржи остатоци од храна, може да предизвика пожар на пониска температура од маслото што се користи за прв пат.
- Не ставајте запаливи производи или предмети натопени со запаливи средства во, блиску до, или на апаратот.



ПРЕДУПРЕДУВАЊЕ!

Опасност од оштетување на апаратот.

- Не чувајте жешки садови за готвење на контролната табла.
- Не го ставајте капакот на жешка тава врз стаклената површина на плочата за готвење.
- Не оставајте садовите за готвење да вријат на суво.
- Внимавајте предметите или садовите за готвење да не паднат на апаратот. Може да се оштети површината.
- Не вклучувајте ги ринглите со празни садови за готвење или без садови за готвење.
- Не ставајте алуминиумска фолија на апаратот.
- Садовите за готвење направени од лиено железо, алуминиум или со оштетено дно може да предизвика гребнатини на стаклото / стакло-керамиката. Овие предмети секогаш кревајте ги кога треба да ги преместувате на површината за готвење.
- Овој апарат е наменет само за готвење. Не смее да се користи за други намени, на пример за загревање на простории.

2.4 Нега и чистење

- Редовно чистете го апаратот за да спречите оштетување на површинскиот материјал.
- Исклучете го апаратот и оставете го да се олади пред чистењето.
- Не користете воден спреј и пареа за чистење на апаратот.
- Чистете го апаратот со мека, влажна крпа. Користете само неутрални детергенти. Не користете абразивни производи, абразивни сунгери за чистење, растворувачи или метални предмети.

2.5 Сервис

- За да го поправите апаратот, контактирајте со овластениот сервисен центар. Користете само оригинални резервни делови.
- Во однос на светилите во внатрешноста на овој производ и резервните светилки што се продаваат

посебно: Овие светилки се предвидени да издржат екстремни физички услови во апаратите за домаќинство, како што се температура, вибрации, влажност или се предвидени за давање сигнали за работната состојба на апаратот. Тие не се предвидени да се користат за други намени и не се погодни за осветлување простории во домот.

2.6 Расходување



ПРЕДУПРЕДУВАЊЕ!

Ризик од повреда или задушување.

- Контактирајте со општинската власт за да добиете информации за правилно расходување на апаратот.
- Исклучете го апаратот од приклучокот за струја.
- Извадете го електричниот кабел блиску до апаратот и фрлете го.

3. МОНТАЖА



ПРЕДУПРЕДУВАЊЕ!

Видете во поглавјата за заштита и сигурност.

3.1 Пред монтажата

Пред да ја монтирате површината за готвење, напишете ги информациите подолу од плочката за спецификации. Плочката со спецификации се наоѓа на дното од кукиштето на апаратот.

Опис на моделот
Број на производ (PNC)
Сериски број (S.N.)

3.2 Вградени плочи за готвење

Користете ги апаратите што се вградуваат само ако се претходно вградени во соодветни елементи за вградување и во работни површини кои ги исполнуваат стандардите.

3.3 Кабел за поврзување

- Површината за готвење се испорачува со кабел за струја.
- За да го замените оштетениот приклучник за струја, користете вид на кабел: H05V2V2-F кој издржува температура од 90°C или повисока. Обратете се во локалниот сервисен центар.

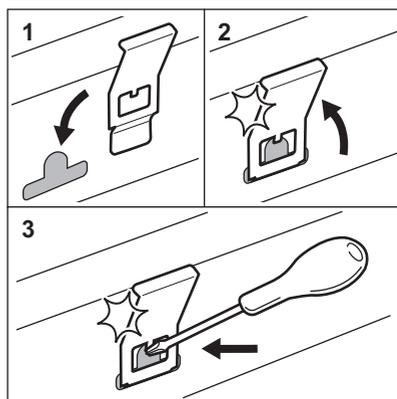
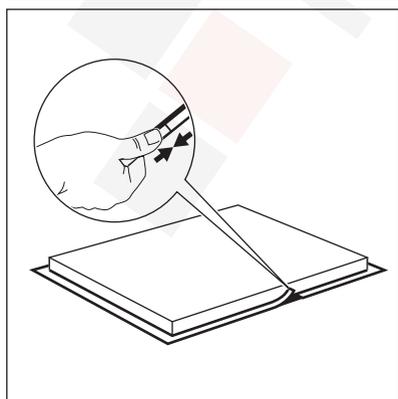
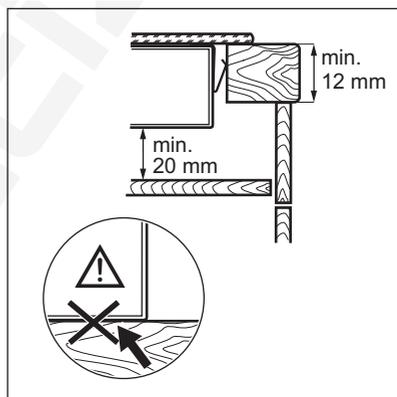
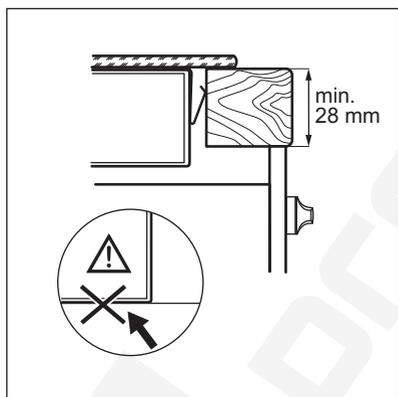
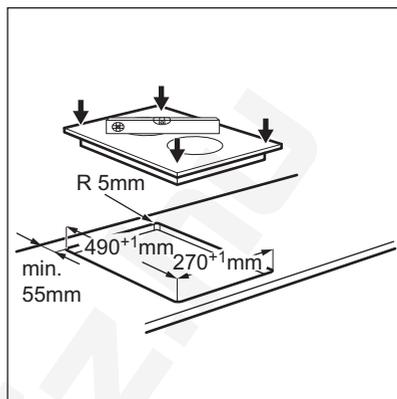
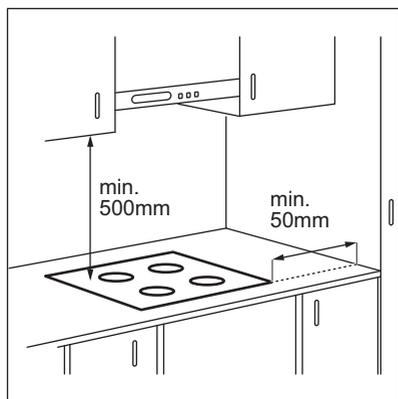
3.4 Ставање на печатот - Монтажа на горниот дел

1. Исчистете ја горната работна површина околу исечената област.
2. Ставете ја доставената лента за запечатување од 2x6mm околу долниот раб на површината за готвење преку надворешниот раб на стакло-керамиката. Притоа, не растегнувајте ја. Внимавајте краевите на лентата за запечатување да се ставени во средниот дел од една страна на површината за готвење.

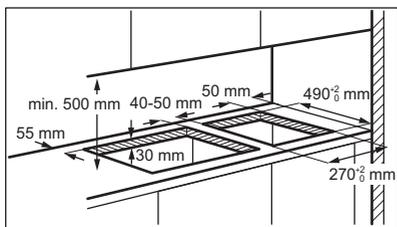
3. Додадете неколку mm должина кога ќе ја сечете лентата за запечатување.

4. Повлечете ги заедно двата краја на лентата за запечатување.

3.5 Склопување



3.6 Монтирање на повеќе од една плоча за готвење

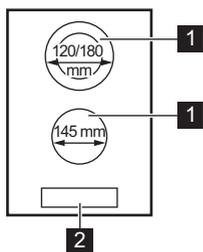


www.youtube.com/electrolux
www.youtube.com/aeg

How to install your Electrolux Domino Hob - Worktop installation

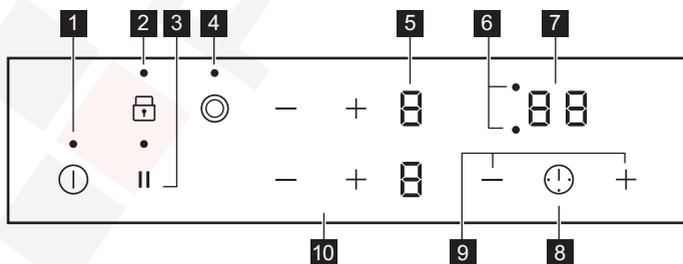
4. ОПИС НА ПРОИЗВОДОТ

4.1 Шема на површината за готвење



- 1** Рингла
- 2** Контролна плоча

4.2 Распоред на контролна табла



Ракувајте со апаратот со помош на сензорските полиња. Екраните, показателите и звуците покажуваат кои функции работат.

Сензор ско поле	Функција	Коментар
1	 ВКЛУЧЕНО / ИСКЛУЧЕНО	За вклучување и исклучување на површината за готвење.
2	 Заклучување / Уред за безбедност на деца	За заклучување / отклучување на контролната табла.
3	 Пауза	За вклучување и исклучување на функцијата.
4	 -	За вклучување и исклучување на надворешниот прстен.
5	- Екран за поставување на јачината на топлината	За прикажување на поставката за температура.
6	- Временски показатели за ринглите	За да прикажат за која рингла го поставувате времето.
7	- Екран на тајмерот	За прикажување на времето во минути.
8	 -	За избор на рингла.
9	 -	За зголемување или намалување на времето.
10	 -	За поставување на поставка за јачина на топлина.

4.3 Екрани за поставување на јачината на топлината

Екран	Опис
	Ринглата е исклучена.
 - 	Ринглата е вклучена.
	Пауза е во функција.
 + број	Има дефект.
 /  / 	OptiHeat Control (Показател за преостаната топлина во 3 чекора): уште се готви / подгревање / преостаната топлина.
	Заклучување / Уред за безбедност на деца е во функција .
	Автоматско исклучување е во функција.

4.4 OptiHeat Control (Показател за преостаната топлина во 3 чекора)



ПРЕДУПРЕДУВАЊЕ!

 Се додека показателот е вклучен, постои ризик од изгореници од преостанатата топлина.

Показателите  се појавуваат кога ринглата е жешка. Показателите го прикажуваат нивото на преостаната топлина за ринглите кои моментално ги користите.

Показателот може, исто така, да се појави:

- за соседните рингли, дури и ако не ги користите,
- кога жежок сад за готвење ќе се стави на студена рингла,
- Кога површината за готвење е исклучена, но ринглата се уште е жешка.

Показателот исчезнува кога ринглата е изладена.

5. СЕКОЈДНЕВНА УПОТРЕБА



ПРЕДУПРЕДУВАЊЕ!

Видете во поглавјата за заштита и сигурност.

5.1 Вклучување и исклучување

Допрете го  1 секунда за да ја вклучите или да ја исклучите површината за готвење.

5.2 Автоматско исклучување

Функцијата автоматски ја исклучува површината за готвење ако:

- сите рингли се исклучени,
- не сте ја наместиле јачината на топлината откако сте ја вклучиле површината за готвење,
- ќе истурите или ќе ставите нешто на контролната табла повеќе од 10 секунди (тенџере, ткаенина, итн.). Се огласува звучен сигнал и површината за готвење се исклучува. Отстранете го предметот или исчистете ја контролната табла.
- не исклучувајте ја ринглата и не менувате ја поставката за јачина на топлината. По одредено време се пали  и површината за готвење се исклучува.

Врската помеѓу јачината на топлината и времето после кое се исклучува површината за готвење:

Поставување температура	Плочата за готвење се исклучува после
 , 1 - 2	6 часа
3 - 4	5 часа
5	4 часа
6 - 9	1,5 час

5.3 Поставување на јачината на топлината

Допрете го  за да ја зголемите јачината на топлината. Допрете го  за да ја намалите јачината на топлината. Допрете ги  и  во исто време за да ја исклучите ринглата.

5.4 Вклучување и исклучување на надворешните прстени

Површината на која готвите можете да ја приспособите кон димензиите на садовите за готвење.

Користете го сензорското поле: 

За вклучување на надворешниот прстен: допрете го сензорското поле. Показното светло се пали.

За исклучување на надворешниот прстен: допирајте го сензорското поле се додека не се изгасне показното светло.

5.5 Тајмер

• Тајмер за одбројување

Може да ја користите оваа функција за да ја поставите должината на една сесија на готвење.

Прво поставете ја јачината на топлината за ринглата, а потоа поставете ја функцијата.

За поставување на ринглата: допирајте го  неколку пати сè додека не се појави показното светло на ринглата.

За да ја вклучите функцијата или да го промените времето: допрете го  или  на тајмерот за да го поставите времето (00 - 99 минути). Кога показното светло на ринглата започнува да трепка, започнува одбројувањето.

За да го видите преостанатото време: допрете го  за да ја поставите ринглата. Показното светло на ринглата започнува да трепка. На екранот се покажува преостанатото време.

За да ја исклучите функцијата: допрете го  за да ја поставите ринглата, а потоа допрете го . Преостанатото време се одбројува наназад до **00**. Показното светло на ринглата се гаси.

 Кога ќе заврши одбројувањето, се огласува звучен сигнал и **00** трепка. Ринглата се исклучува.

За да го запрете звукот: допрете го .

• Потсетник во минути

Можете да ја користите оваа функција кога површината за готвење е вклучена и кога не работат ринглите. На екранот за поставката за јачина на топлината се прикажува .

За да ја вклучите функцијата: допрете го , а потоа допрете го  или  на тајмерот за да го поставите времето. Кога

ќе заврши времето, се огласува звучен сигнал и **00** трепка.

За да го запрете звукот: допрете го .

За да ја исклучите функцијата: допрете го , а потоа допрете го . Преостанатото време се одбројува наназад до **00**.

 Оваа функција не влијае врз работата на ринглите.

5.6 Пауза

Оваа функција ги поставува сите рингли да работат на најниската поставка за јачина на топлината.

Кога функцијата работи, сите други симболи на контролните плочи се заклучени.

Функцијата не ја запира функцијата на тајмерот.

Допрете го  за да ја вклучите функцијата.

 се вклучува. Поставката за јачина на топлината се намалува на 1.

За да ја исклучите функцијата допрете го . Се вклучува претходната поставка за јачина на топлината.

5.7 Заклучување

Можете да ја заклучите контролната табла додека работи ринглата. Тоа спречува случајна промена на поставената јачина на топлината.

Прво поставете ја јачината на топлината.

За вклучување на функцијата: допрете   се пали за 4 секунди. Тајмерот останува вклучен.

За исклучување на функцијата: допрете го . Се пали претходната поставка за јачина.

 Кога ќе ја исклучите површината за готвење, се исклучува и оваа функција.

5.8 Уред за безбедност на деца

Оваа функција спречува случајно работење на површината за готвење.

За да ја активирате функцијата: активирајте ја површината за готвење со . Не поставувајте ја јачината на топлината. Допирајте го  4 секунди.  се вклучува. Исклучете ја површината за готвење со .

За да ја деактивирате функцијата: активирајте ја површината за готвење со . Не поставувајте ја јачината на топлината. Допирајте го  4 секунди.  се вклучува. Исклучете ја површината за готвење со .

За да ја прескокеите оваа функција само за едно готвење: активирајте ја површината за готвење со .  се вклучува. Допирајте го  4 секунди. **Поставете ја јачината на топлината за 10 секунди.** Сега можете да ракувате со површината за готвење. Кога ќе ја деактивирате површината за готвење со , функцијата повторно работи.

5.9 OffSound Control (Деактивирање и активирање на звучните сигнали)

Исклучете ја површината за готвење. Допрете го  во траење од 3 секунди. Екранот се пали и се гаси. Допрете на  3 секунди.  или  се пали. Допрете на  на предната лева рингла и одберете едно од следниве:

-  - звучните сигнали се исклучуваат
 -  - звучните сигнали се вклучуваат
- За да ја потврдите селекцијата почекајте додека површината за готвење не се исклучи автоматски.

Кога оваа функција е поставена на  звучните сигнали можете да ги слушнете само кога:

- го допирате 
- Потсетник во минути паѓа
- Тајмер за одбројување паѓа
- сте ставиле нешто на контролната табла.

6. ПОМОШ И СОВЕТИ



ПРЕДУПРЕДУВАЊЕ!

Видете во поглавјата за заштита и сигурност.

6.1 Садови за готвење

- Дното на садите за готвење мора да биде колку што може подебело и порамно.
- Осигурете се дека дното на тенџерето е чисто и суво пред да го ставите на површината на плочата за готвење.
- За да се избегнат гребнатини, не лизгајте ја или не тријте го тенџерето врз керамичкото стакло.



Садите за готвење од емајлиран челик и оние со алуминиумско или бакарно дно можат да предизвикаат промена на бојата на стакло-керамичката површина.

6.2 Примери на апликации за готвење



Податоците во табелата се само препорака.

Поставување температура	Употребувајте за:	Време (min)	Совети
 - 1	Одржување на топлината на зготвената храна.	колку што треба	Ставете капак на садовите за готвење.
1 - 2	Холандски сос, топење: путер, чоколадо, желатин.	5 - 25	Мешајте од време на време.
1 - 2	Зацврстување: ровки омлети, пржени јајца.	10 - 40	Гответе покриено со капак.
2 - 3	Готвење ориз и јадења со млеко, подгревање готови јадења.	25 - 50	Додајте најмалку двапати повеќе течност од количината на оризот, мешајте ги јадењата со млеко на половина на готвењето.
3 - 4	Зеленчук, риба, месо, готвени на пареа.	20 - 45	Додајте неколку големи лажици течност.
4 - 5	Компири на пареа.	20 - 60	Употребете макс. ¼ л вода за 750 г компири.
4 - 5	Готвење големи количества храна, чорби и супи.	60 - 150	До 3 литри течност плус состојките.
6 - 7	Благо пржење: шницли, телешко кордон блу, котлети, кофтиња, колбаси, џигер, запршка, јајца, палачинки, крофни.	колку што треба	Превртете на половина од времето.
7 - 8	Целосно пржење, рендани компири, бифтеци, стекови.	5 - 15	Превртете на половина од времето.
9	Зовривање вода, варење тестенини, запржување месо (гулаш, месо за печење), помфрит во многу масло.		

7. НЕГА И ЧИСТЕЊЕ



ПРЕДУПРЕДУВАЊЕ!

Видете во поглавјата за заштита и сигурност.

7.1 Општи информации

- Чистете ја површината за готвење по секоја употреба.
- Секогаш употребувајте садови за готвење со чисто дно.
- Гребаниците или темните дамки на површината немаат ефект на тоа како функционира површината за готвење.
- Користете специјално средство за чистење наменето за површини за готвење.
- Користете специјална гребалка за стаклото.

7.2 Чистење на плочата за готвење

- **Веднаш отстранете:** стопена пластика, пластична фолија, шеќер и храна со шеќер, во спротивно, нечистотијата може да ја оштети плочата за готвење. Внимавајте да не се изгорите. Ставете го специјалното стругало за чистење на плочата на стаклената површина под остар агол и движете го сечивото по површината.
- **Извадете ги откако апаратот е доволно изладен:** прстени од бигор, вода, дамки од маснотии, светкави метални промени на бојата. Чистете ја плочата за готвење со влажна крпа и неабразивен детергент. По чистењето,

избришете ја плочата за готвење со мека крпа.

- **Извадете ја светкавата метална боја која се губи:** користете раствор од

вода и оцет и чистете ја стаклената површина со влажна крпа.

8. РЕШАВАЊЕ ПРОБЛЕМИ



ПРЕДУПРЕДУВАЊЕ!

Видете во поглавјата за заштита и сигурност.

8.1 Што да се направи ако...

Проблем	Можна причина	Решение
Не можете да ја вклучите или да ракувате со плочата за готвење.	Плочата за готвење не е поврзана со електрично напојување или не е правилно поврзана.	Проверете дали плочата за готвење е правилно поврзана со електричното напојување.
	Избил осигурувач.	Уверете се дека осигурувачот е причината за неисправноста. Ако осигурувачот постојано избива, стапете во контакт со квалификуван електричар.
	Не ја поставувате поставката за јачина на топлината за 10 секунди.	Повторно вклучете ја плочата за готвење и поставете ја поставката за јачина на топлината за помалку од 10 секунди.
	Сте допреле 2 или повеќе сензорски полиња во исто време.	Допрете само едно сензорско поле.
	Пауза е во функција.	Видете во „Секојдневна употреба“.
	Има вода или масни дамки на контролната плоча.	Исчистете ја контролната плоча.
Се огласува звучен сигнал и плочата за готвење се исклучува. Се огласува звучен сигнал кога плочата за готвење е исклучена.	Сте ставиле нешто на едно или повеќе сензорски полиња.	Отстранете го предметот од сензорските полиња.
Плочата за готвење се исклучува.	Сте ставиле нешто на сензорското поле ①.	Отстранете го предметот од сензорското поле.
Не се вклучува показното светло за преостаната топлина.	Ринглата не е жешка затоа што работела само кратко време или е оштетен сензорот.	Ако ринглата работела доволно долго за да биде жешка, разговарајте со овластен сервисен центар.
Не можете да го вклучите надворешниот прстен.		Прво, вклучете го внатрешниот прстен со промена на поставката за јачина на топлината.

Проблем	Можна причина	Решение
 Има темна област на повеќенаменската рингла.	Нормално е да има темна област на повеќенаменската рингла.	
Сензорското поле се вжештува.	Садот за готвење е преголем или го ставате преблиску до контролите.	Големите садови за готвење ставајте ги на задните рингли, ако е можно.
Нема звук кога ги допирате сензорските полиња на таблата.	Звучите се исклучени.	Вклучете ги звучите. Видете во „Секојдневна употреба“.
 се вклучува.	Во функција е Уред за безбедност на деца или Заклучување.	Видете во „Секојдневна употреба“.
 и се прикажува број.	Има грешка кај плочата за готвење.	Исклучете ја плочата за готвење и вклучете ја повторно по 30 секунди. Ако  се вклучи повторно, исклучете ја плочата за готвење од електричното напојување. По 30 секунди, повторно вклучете ја плочата за готвење. Ако повторно се појави проблемот, контактирајте со овластен сервисен центар.
Можете да слушнете постојан звучен сигнал.	Електричното поврзување е неправилно.	Исклучете ја плочата за готвење од електричното напојување. Зборувајте со квалификуван електричар за да ја провери инсталацијата.
 се вклучува.	Недостасува втората фаза од напојувањето со струја.	Проверете дали плочата за готвење е правилно поврзана со електричното напојување. Извадете го осигурувачот, почекајте една минута и повторно вметнете го.

8.2 Ако не можете да најдете решение...

Ако не можете самите да го решите проблемот, обратете се кај вашиот продавач или во овластениот сервисен центар. Наведете ги податоците од плочката за спецификации. Исто така наведете ја и троцифрената шифра за стакло-керамика (се наоѓа во аголот на стаклената површина) и пораката за

грешка која се пали. Осигурете се дека правилно работите со површината за готвење. Ако неправилно сте ракувале со површината за готвење, сервисирањето од страна на сервисниот техничар или на продавачот нема да биде бесплатно, дури и во гарантниот период. Упатствата за службата за односи со корисниците и за условите на гаранцијата се наведени во гарантниот лист.

9. ТЕХНИЧКИ ПОДАТОЦИ

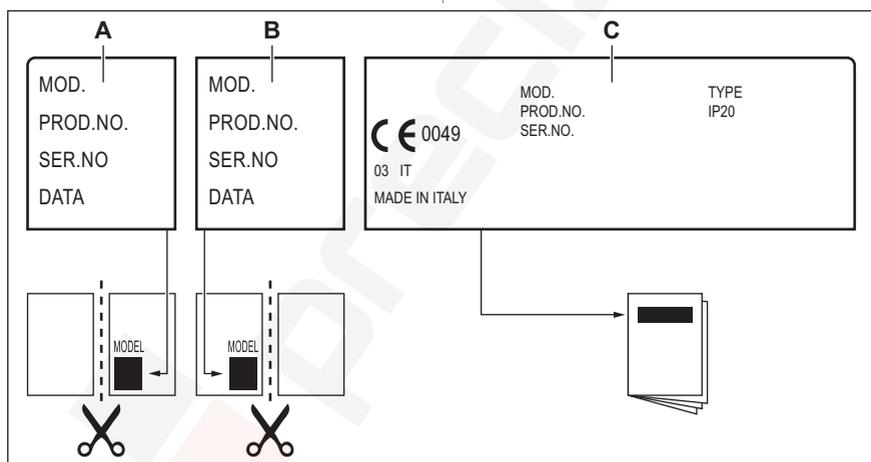
9.1 Спецификации за ринглите

Рингла	Номинална моќност (Поставка за максимална топлина) [W]	Дијаметар на рингла [mm]
Средна предна	1200	145
Средна задна	700 / 1700	120 / 180

За оптимални резултати при готвењето, користете сад за готвење којшто не е поголем од дијаметарот на ринглата.

9.2 Обезбедени етикети со приборот

Залепете ги лепливите етикети како што е прикажано долу:



- A. Залепете го на Гаранцијата и испратете го овој дел (ако е применливо).
- B. Залепете го на Гаранцијата и чувајте го овој дел (ако е применливо).

- C. Залепете го на упатството.

10. ЕНЕРГЕТСКА ЕФИКАСНОСТ

10.1 Информации за производ*

Идентификација на модел	LHR3233CK	
Тип на плоча за готвење	Вградена плоча за готвење	
Број на зони за готвење	2	
Технологија на подгревање	Радијатор	
Дијаметар на циркуларни зони за готвење (Ø)	Средна предна Средна задна	14,5 cm 18,0 cm
Потрошувачка на енергија по зона на готвење (EC electric cooking)	Средна предна Средна задна	188,0 Wh / kg 191,6 Wh / kg
Потрошувачка на енергија на плочата за готвење (EC electric hob)	189,8 Wh / kg	

* За Европска Унија според EU 66/2014. За Белорусија според STB 2477-2017, Анекс А. За Украина според 742/2019.

EN 60350-2 - Електрични апарати за готвење за домаќинства - Дел 2: Плочи за готвење - методи за мерење на резултатите

10.2 Штедење на енергија

Можете да заштедите енергија за време на секојдневното готвење ако ги следите советите дадени подолу.

- Кога ќе ја загреете водата, користете само онолку колку што ви е потребно.
- Ако е можно, секогаш ставајте капак на садот за готвење.
- Пред да ја вклучите ринглата, ставете го садот на неа.

- Дното на садот треба да биде со ист дијаметар како и ринглата.
- Ставете помали садови за готвење на помалите рингли.
- Ставете го садот за готвење директно во центарот на ринглата.
- Користете ја преостаната топлина за да ја зачувате храната топла или да ја стопите.

11. ГРИЖА ЗА ОКОЛИНАТА

Рециклирајте ги материјалите со симболот . Ставете ја амбалажата во соодветни контејнери за да ја рециклирате. Помогнете во заштитата на животната средина и човековото здравје и рециклирајте го отпадот од електрични и електронски апарати. Не фрлајте ги

апаратите озанчени со симболот  во отпадот од домаќинството. Вратете го производот во вашиот локален капацитет за рециклирање или контактирајте ја вашата општинска канцеларија.

ESTAMOS A PENSAR EM SI

Obrigado por ter adquirido um aparelho Electrolux. Escolheu um produto que traz com ele décadas de experiência profissional e inovação. Engenhoso e elegante, foi concebido a pensar em si. Assim, quando o utilizar, terá a tranquilidade de saber que obterá sempre ótimos resultados.

Bem-vindo(a) à Electrolux.

Visite o nosso site para:



Obter conselhos de utilização, folhetos, resolução de problemas e informações sobre assistência e reparações:

www.electrolux.com/support



Registe o seu produto para beneficiar de um serviço melhor:

www.registerelectrolux.com



Adquira acessórios, consumíveis e peças de substituição originais para o seu aparelho:

www.electrolux.com/shop

APOIO AO CLIENTE E ASSISTÊNCIA

Usar sempre peças sobressalentes de origem.

Sempre que contactar o nosso Centro de Assistência Técnica Autorizado, assegure que tem disponíveis os dados seguintes: Modelo, PNC, Número de série.

Esta informação encontra-se na placa de identificação.

 **Aviso/Cuidado** – Informações de segurança

 **Informações gerais e sugestões**

 **Informações ambientais**

Sujeito a alterações sem aviso prévio.

ÍNDICE

1. INFORMAÇÕES DE SEGURANÇA.....	185
2. INSTRUÇÕES DE SEGURANÇA.....	188
3. INSTALAÇÃO.....	190
4. DESCRIÇÃO DO PRODUTO.....	192
5. UTILIZAÇÃO DIÁRIA.....	194
6. SUGESTÕES E DICAS.....	196
7. MANUTENÇÃO E LIMPEZA.....	197
8. RESOLUÇÃO DE PROBLEMAS.....	198
9. DADOS TÉCNICOS.....	199
10. EFICIÊNCIA ENERGÉTICA.....	200

1. INFORMAÇÕES DE SEGURANÇA

Leia atentamente as instruções fornecidas antes de instalar e utilizar o aparelho. O fabricante não poderá ser responsabilizado por ferimentos ou danos resultantes de

instalação incorreta ou utilização incorreta. Guarde sempre as instruções num sítio seguro e acessível para consultar no futuro.

1.1 Segurança para crianças e pessoas vulneráveis

- Este aparelho pode ser utilizado por crianças de 8 ou mais anos de idade e por pessoas com capacidades físicas, sensoriais ou mentais reduzidas ou com pouca experiência e conhecimento se tiverem recebido supervisão ou instruções relativas à utilização do aparelho de forma segura e compreenderem os perigos envolvidos.
- É necessário manter as crianças com idades entre os 3 e os 8 anos e pessoas com incapacidades muito extensas e complexas afastadas do aparelho, a menos que constantemente vigiadas.
- É necessário manter as crianças com menos de 3 anos de idade afastadas do aparelho, a menos que constantemente vigiadas.
- Não permita que as crianças brinquem com o aparelho.
- Mantenha todos os materiais de embalagem fora do alcance das crianças e elimine-os de forma apropriada.
- AVISO: Mantenha as crianças e os animais domésticos afastados do aparelho quando ele estiver a funcionar ou a arrefecer. As partes acessíveis ficam quentes durante a utilização.
- Se o aparelho tiver um dispositivo de segurança para crianças, recomendamos que o active.
- A limpeza e a manutenção básica do aparelho não devem ser efectuadas por crianças sem supervisão.

1.2 Segurança geral

- AVISO: O aparelho e as partes acessíveis ficam quentes durante a utilização. Deve ter cuidado para evitar tocar nas resistências de aquecimento.
- AVISO: Deixar cozinhados com gorduras ou óleos na placa sem vigilância pode ser perigoso e resultar em incêndio.

- NUNCA tente extinguir um incêndio com água. Em vez disso, desligue o aparelho e cubra as chamas, por exemplo, com uma tampa de tacho ou uma manta de incêndio.
- ATENÇÃO: O aparelho não pode ser alimentado através de algum dispositivo de comutação externo, como um temporizador, nem pode ser ligado a um circuito que seja ligado e desligado regularmente pelo fornecedor de eletricidade.
- ATENÇÃO: O processo de cozedura tem de ser supervisionado. Um processo de cozedura de curta duração tem de ser supervisionado continuamente.
- AVISO: Perigo de incêndio: Não coloque objetos sobre as zonas de aquecimento.
- Os objetos metálicos como facas, garfos, colheres e tampas de tacho não devem ser colocados na superfície da placa porque podem ficar quentes.
- Não utilize o aparelho antes de o instalar na estrutura de encastre.
- Não utilize uma máquina de limpar a vapor para limpar o aparelho.
- Se a superfície de vitrocerâmica/vidro apresentar alguma fenda, desative o aparelho e desligue a ficha da tomada elétrica. Se o aparelho estiver ligado à rede elétrica diretamente numa caixa de derivação, desligue o disjuntor no quadro elétrico para desligar o aparelho da alimentação elétrica. Em todo o caso, contacte o Centro de Assistência Técnica Autorizado.
- Se o cabo de alimentação estiver danificado, deve ser substituído pelo fabricante, por um agente de assistência autorizado ou por uma pessoa igualmente qualificada, para evitar perigos.
- AVISO: Utilize apenas proteções de placa que tenham sido concebidas pelo fabricante do aparelho de cozinhar ou recomendadas pelo fabricante do aparelho nas instruções de utilização, bem como as proteções de placa já

incorporadas no aparelho caso existam. A utilização de proteções impróprias pode causar acidentes.

2. INSTRUÇÕES DE SEGURANÇA

2.1 Instalação

**AVISO!**

A instalação deste aparelho tem de ser efetuada por uma pessoa qualificada.

**AVISO!**

Risco de ferimentos ou danos no aparelho.

- Retire a embalagem toda.
- Não instale nem utilize o aparelho se estiver danificado.
- Siga as instruções de instalação fornecidas com o aparelho.
- Respeite as distâncias mínimas relativamente a outros aparelhos e unidades.
- Tenha sempre cuidado quando deslocar o aparelho porque ele é pesado. Utilize sempre luvas de proteção e calçado fechado.
- Vede as superfícies cortadas com um vedante para impedir que a humidade cause dilatações.
- Proteja a parte inferior do aparelho contra o vapor e a humidade.
- Não instale o aparelho perto de uma porta ou por baixo de uma janela. Tal evita que a abertura de portas ou janelas faça cair algum tacho quente do aparelho.
- Se o aparelho for instalado por cima de gavetas, certifique-se de que o espaço entre o fundo do aparelho e a gaveta superior é suficiente para permitir a circulação de ar.
- A parte inferior do aparelho pode ficar quente. É necessário instalar um painel de separação feito de contraplacado, material de armário de cozinha ou outro material não inflamável debaixo do aparelho para evitar o acesso à parte inferior.
- O painel de separação tem de cobrir completamente a área sob a placa.

2.2 Ligação eléctrica

**AVISO!**

Risco de incêndio e choque elétrico.

- Todas as ligações eléctricas devem ser efectuadas por um electricista qualificado.
- O aparelho tem de ficar ligado à terra.
- Antes de efectuar qualquer operação de manutenção, certifique-se de que o aparelho está desligado da corrente eléctrica.
- Certifique-se de que os parâmetros indicados na placa de características são compatíveis com as características da alimentação eléctrica.
- Certifique-se de que o aparelho é instalado correctamente. Ligações de cabo de alimentação e ficha (se aplicável) soltas ou incorrectas podem provocar o sobreaquecimento dos terminais.
- Utilize um cabo de alimentação eléctrica adequado.
- Não permita que o cabo de alimentação fique enredado.
- Certifique-se de que a protecção contra choque é instalada.
- Utilize a abraçadeira de fixação para libertar tensão do cabo.
- Não permita que o cabo e a ficha de alimentação (se aplicável) entrem em contacto com partes quentes do aparelho ou com algum tacho quente quando ligar o aparelho a uma tomada próxima.
- Não utilize adaptadores de tomadas duplas ou triplas, nem cabos de extensão.
- Certifique-se de que não causa danos na ficha (se aplicável) e no cabo de alimentação. Contacte um Centro de Assistência Técnica Autorizado ou um electricista para substituir o cabo de alimentação se estiver danificado.
- As protecções contra choques eléctricos das peças isoladas e não isoladas devem estar fixas de modo a não poderem ser retiradas sem ferramentas.

- Ligue a ficha à tomada eléctrica apenas no final da instalação. Certifique-se de que a ficha fica acessível após a instalação.
- Se a tomada eléctrica estiver solta, não ligue a ficha.
- Não puxe o cabo de alimentação para desligar o aparelho. Puxe sempre a ficha.
- disjuntores de protecção, fusíveis (os fusíveis de rosca devem ser retirados do suporte), diferenciais e contactores.
- A instalação eléctrica deve possuir um dispositivo de isolamento que lhe permita desligar o aparelho da corrente eléctrica em todos os pólos. O dispositivo de isolamento deve ter uma abertura de contacto com uma largura mínima de 3 mm.

2.3 Utilização



AVISO!

Risco de ferimentos, queimaduras e choque elétrico.

- Retire todo o material de embalagem, etiquetas e película protetora (se aplicável) antes da primeira utilização.
- Este aparelho destina-se apenas a uso doméstico.
- Não altere as especificações deste aparelho.
- Certifique-se de que as aberturas de ventilação não ficam obstruídas.
- Não deixe o aparelho a funcionar sem vigilância.
- Desligue a zona de aquecimento após cada utilização.
- Não coloque talheres ou tampas de panelas sobre as zonas de aquecimento. Podem ficar quentes.
- Não utilize o aparelho com as mãos húmidas ou se ele estiver em contacto com água.
- Não utilize o aparelho como superfície de trabalho ou armazenamento.
- Se a superfície do aparelho apresentar fendas, desligue-o imediatamente da corrente eléctrica. Isso evitará choques eléctricos.
- Quando coloca alimentos em óleo quente, o óleo pode salpicar.



AVISO!

Risco de incêndio e explosão

- As gorduras e os óleos podem libertar vapores inflamáveis quando aquecidos. Mantenha as chamas e os objetos quentes afastados das gorduras e dos óleos quando cozinhar com este tipo de produtos.
- Os vapores libertados pelo óleo muito quente podem causar combustão espontânea.
- O óleo usado, que pode conter restos de alimentos, pode inflamar a uma temperatura inferior à de um óleo em primeira utilização.
- Não coloque produtos inflamáveis, ou objetos molhados com produtos inflamáveis, no interior, perto ou em cima do aparelho.



AVISO!

Risco de danos no aparelho.

- Não coloque nenhum tacho quente sobre o painel de comandos.
- Não coloque uma tampa de panela quente na superfície de vidro da placa.
- Não deixe que os tachos ferveram até ficarem sem água.
- Tenha cuidado e não permita que algum objeto ou tacho caia sobre o aparelho. A superfície pode ficar danificada.
- Não ative zonas de aquecimento com um tacho vazio ou sem tacho.
- Não coloque folha de alumínio no aparelho.
- Os tachos de ferro fundido ou alumínio ou que tenham a base danificada podem riscar o vidro ou a vitrocerâmica. Levante sempre estes objetos quando precisar de os deslocar sobre a placa.
- Este aparelho serve apenas para cozinhar. Não pode ser usado para outras funções como, por exemplo, aquecimento de divisões.

2.4 Manutenção e limpeza

- Limpe o aparelho com regularidade para evitar que o material da superfície se deteriore.
- Antes de limpar o aparelho, desligue-o e deixe-o arrefecer

- Não utilize jatos de água ou vapor para limpar o aparelho.
- Limpe o aparelho com um pano macio e húmido. Utilize apenas detergentes neutros. Não utilize produtos abrasivos, esfregões, solventes ou objetos metálicos.

2.5 Assistência Técnica

- Contacte o Centro de Assistência Técnica Autorizado se for necessário reparar o aparelho. Utilize apenas peças sobressalentes originais.
- Relativamente à(s) lâmpada(s) no interior deste produto e às lâmpadas sobressalentes vendidas separadamente: Estas lâmpadas destinam-se a suportar condições físicas extremas em eletrodomésticos, tais como temperatura,

vibração, humidade, ou destinam-se a sinalizar informação relativamente ao estado operacional do aparelho. Não se destinam a ser utilizadas em outras aplicações e não se adequam à iluminação de espaços domésticos.

2.6 Eliminação



AVISO!

Risco de ferimentos ou asfixia.

- Contacte a sua autoridade municipal para saber como eliminar o aparelho correctamente.
- Desligue o aparelho da alimentação eléctrica.
- Corte o cabo de alimentação eléctrica do aparelho e elimine-o.

3. INSTALAÇÃO



AVISO!

Consulte os capítulos relativos à segurança.

3.1 Antes da instalação

Antes de instalar a placa, anote aqui as seguintes informações que pode ver na placa de características. A placa de características encontra-se na parte inferior da placa.

Modelo
 PNC
 Número de série

3.2 Placas encastradas

Utilize as placas de encastrar apenas após a sua montagem em móveis de encastramento ou superfícies de trabalho que cumpram as normas aplicáveis.

3.3 Cabo de ligação

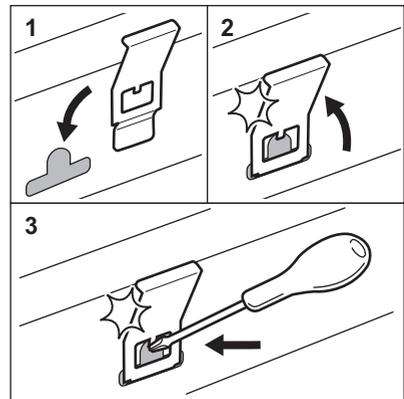
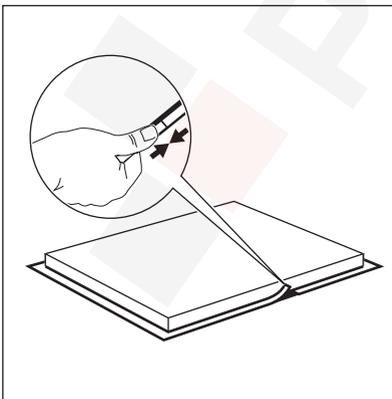
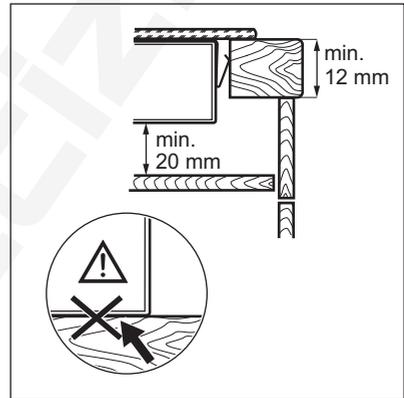
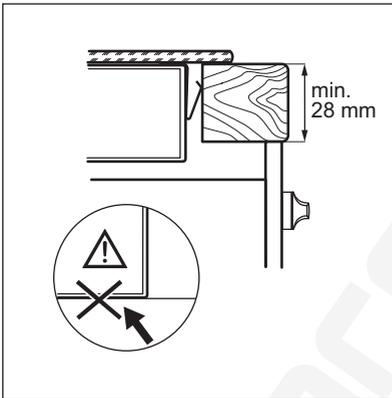
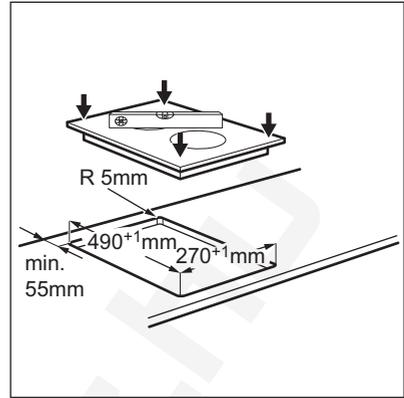
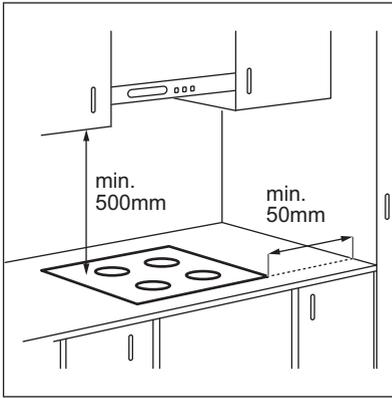
- A placa é fornecida com um cabo de ligação.

- Para substituir o cabo de alimentação se estiver danificado, utilize um cabo do tipo: H05V2V2-F que suporta temperaturas de 90 °C ou superiores. Contacte um Centro de Assistência Técnica local.

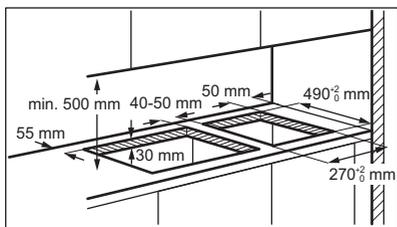
3.4 Fixar o vedante - Instalação sobre o balcão

1. Limpe o balcão na zona da área cortada.
2. Fixe a tira vedante de 2x6 mm fornecida na parte inferior da placa, ao longo das extremidades da vitrocerâmica. Não estique a tira. Faça com que as extremidades da tira vedante fiquem no meio de um dos lados da placa.
3. Adicione alguns milímetros ao comprimento quando cortar a tira vedante.
4. Junte as duas extremidades da tira vedante.

3.5 Montagem



3.6 Instalação de mais de uma placa

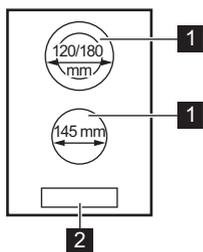


www.youtube.com/electrolux
www.youtube.com/aeg

How to install your Electrolux Domino Hob - Worktop installation

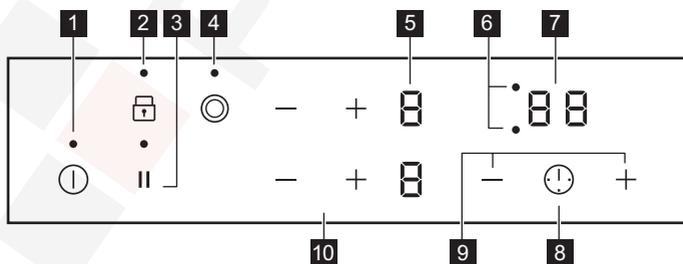
4. DESCRIÇÃO DO PRODUTO

4.1 Disposição da superfície de confeção



- 1** Zona de aquecimento
- 2** Painel de comandos

4.2 Disposição do painel de controlo



Utilize os campos do sensor para controlar o aparelho. Os visores, indicadores e sons indicam as funções que estão em funcionamento.

Campo do sensor	Função	Comentário
1	ⓘ	ON/OFF Para activar e desactivar a placa.
2	🔒	Bloquear / Dispositivo de segurança para crianças Para bloquear/desbloquear o painel de comandos.
3		Pausa Para activar e desactivar a função.
4	⊙	- Para activar e desactivar o circuito exterior.
5	-	Indicador do grau de cozedura Para indicar o grau de cozedura.
6	-	Indicadores do temporizador das zonas de cozedura Apresenta a zona de cozedura para a qual está definido um tempo.
7	-	Visor do temporizador Para indicar o tempo em minutos.
8	⏴	- Para seleccionar a zona de cozedura.
9	+ / -	- Para aumentar ou diminuir o tempo.
10	+ / -	- Para seleccionar o grau de cozedura.

4.3 Indicadores de grau de aquecimento

Visor	Do ciclo
⏸	A zona de confeção está desativada.
⏸ - ⏸	A zona de confeção está ativada.
⏸	Pausa ativo.
⏸ + dígito	Existe uma anomalia.
⏸ / ⏸ / ⏸	OptiHeat Control (Indicador de calor residual de 3 níveis): continuar a cozinhar/manter quente/calor residual.
🔒	Bloquear / Dispositivo de segurança para crianças funciona.
-	Desligar automático ativo.

4.4 OptiHeat Control (Indicador de calor residual de 3 níveis)



AVISO!

/ / Enquanto o indicador estiver aceso, existe o risco de queimaduras devido ao calor residual.

Os indicadores / / acendem-se quando uma zona de aquecimento está quente. Eles mostram o nível do calor residual das zonas de aquecimento que está atualmente a usar.

O indicador também pode acender-se:

- para as zonas de aquecimento adjacentes, mesmo que não as esteja a usar,
- quando um tacho quente é colocado numa zona de aquecimento fria,
- quando a placa está desativada mas a zona de aquecimento ainda está quente.

O indicador desaparece quando a zona de aquecimento tiver arrefecido.

5. UTILIZAÇÃO DIÁRIA



AVISO!

Consulte os capítulos relativos à segurança.

5.1 Activar e desactivar

Toque em durante 1 segundo para activar ou desactivar a placa.

5.2 Desligar automático

A função desactiva automaticamente a placa nas seguintes situações:

- Quando todas as zonas de cozedura estão desactivadas,
- Quando, após a activação da placa, não é definido qualquer grau de cozedura,
- Quando ocorrer um derrame ou quando for colocado algum objecto sobre o painel de comandos durante mais de 10 segundos (tacho, pano, etc.). É emitido um sinal sonoro e a placa desativa-se. Retire o objecto ou limpe o painel de comandos.
- Quando não desactiva uma zona de cozedura nem altera o grau de cozedura.

Após algum tempo, a indicação acende-se e a placa desactiva-se.

Relação entre o grau de cozedura e o tempo ao fim do qual a placa se desactiva:

Grau de cozedura	A placa desactiva-se após
, 1 - 2	6 horas
3 - 4	5 horas
5	4 horas
6 - 9	1.5 horas

5.3 Grau de cozedura

Toque em para aumentar o grau de cozedura. Toque em para diminuir o grau de cozedura. Toque em e simultaneamente para desactivar a zona de cozedura.

5.4 Activar e desactivar os circuitos exteriores

É possível ajustar a superfície de cozedura à dimensão do tacho.

Utilizar o campo do sensor:

Para activar o circuito exterior: toque no campo do sensor. O indicador acende.

Para desactivar o circuito exterior: toque no campo do sensor até que o indicador se apague.

5.5 Temporizador

• Temporizador de contagem decrescente

Pode utilizar esta função para definir a duração de uma simples sessão de cozedura.

Comece por seleccionar o nível de aquecimento para a zona de confeção e seleccione depois a função.

Para definir a zona de cozedura: toque repetidamente em  até aparecer o indicador de uma zona de cozedura.

Para ativar a função ou mudar o tempo: toque em  ou  do temporizador para definir o tempo (00 - 99 minutos). Quando o indicador da zona de aquecimento começar a piscar, a contagem decrescente começa.

Para ver o tempo remanescente: toque em  para definir a zona de cozedura. O indicador da zona de cozedura começa a piscar. O visor mostra o tempo restante.

Para desativar a função: toque em  para definir a zona de cozedura e, de seguida, toque em . O tempo restante é contado para trás até **00**. O indicador da zona de cozedura desaparece.

 Quando a contagem decrescente termina, soa um sinal acústico e **00** pisca. A zona de aquecimento é desactivada.

Para desligar o som: toque em .

• Conta-minutos

Pode utilizar esta função quando a placa está activa e as zonas de aquecimento estão inactivas. O visor apresenta  na área do nível de calor.

Para ativar a função: toque em  e, de seguida, toque em  ou  do temporizador para definir o tempo. Quando o tempo termina, soa um sinal acústico e **00** pisca.

Para desligar o som: toque em .

Para desativar a função: toque em  e, de seguida, toque em . O tempo restante é contado para trás até **00**.

 Esta função não afeta o funcionamento das zonas de aquecimento.

5.6 Pausa

Esta função define todas as zonas de cozedura que funcionam na definição de aquecimento mais baixa.

Quando a função opera, todos os outros símbolos nos painéis de comando estão bloqueados.

A função não desativa as funções de temporizador.

Toque em  para ativar a função.

 acende-se. A definição de aquecimento é reduzida para 1.

Para desactivar a função, toque em . A definição anterior de aquecimento acende-se.

5.7 Bloquear

É possível bloquear o painel de comandos com zonas de confeção a funcionar. Isto impede uma alteração acidental da definição de aquecimento.

Comece por definir o grau de aquecimento.

Para ativar a função: toque em   acende durante 4 segundos. O temporizador permanece activo.

Para desativar a função: toque em . O mostrador apresenta a definição de aquecimento anterior.

 Quando desativar a placa, também desativará esta função.

5.8 Dispositivo de segurança para crianças

Esta função evita o funcionamento acidental da placa.

Para ativar a função: ative a placa com ①. Não defina nenhum grau de aquecimento. Toque em [b] durante 4 segundos. [L] acende. Desative a placa com ①.

Para desativar a função: ative a placa com ①. Não defina nenhum grau de aquecimento. Toque em [b] durante 4 segundos. [b] acende. Desative a placa com ①.

Para desativar a função por apenas um período de confeitão: ative a placa com ①. [L] acende. Toque em [b] durante 4 segundos. **Defina o grau de aquecimento em menos de 10 segundos.** Pode utilizar a placa. Quando desativar a placa com ①, a função fica novamente ativa.

5.9 OffSound Control (Desactivação e activação dos sons)

Desative a placa. Toque em ① durante 3 segundos. O visor acende e apaga. Toque

em || durante 3 segundos. [b] ou aparece [b]. Toque no + da zona dianteira esquerda para seleccionar o seguinte:

- [b] - os sons ficam desactivados
- [b] - os sons ficam activados

Para confirmar a selecção, aguarde até que a placa se desactive automaticamente.

Quando a função está [b], pode ouvir os sons apenas quando:

- toca em ①
- Conta-minutos chega ao fim
- Temporizador de contagem decrescente chega ao fim
- coloca algo sobre o painel de comandos.

6. SUGESTÕES E DICAS



AVISO!

Consulte os capítulos relativos à segurança.

6.1 Tachos

- A base do tacho deve ser o mais espessa e plana possível.
- Certifique-se de que os fundos estão limpos e secos antes de os colocar na superfície da placa.
- Para evitar riscos, não deslize ou esfregue o recipiente no vidro cerâmico.



Os tachos feitos de aço esmaltado ou que tenham fundos de alumínio ou cobre poderão causar uma alteração de cor na superfície de vitrocerâmica.

6.2 Exemplos de modos de cozinhar



Os dados da tabela servem apenas como referência.

Grau de confeitão

Utilize para:

Tempo (min.)

Sugestões

[b] - 1

Manter os alimentos cozinhados quentes.

conforme necessário

Coloque uma tampa no tacho.

Grau de confeção	Utilize para:	Tempo (min.)	Sugestões
1 - 2	Molho holandês, derreter: manteiga, chocolate, gelatina.	5 - 25	Misture regularmente.
1 - 2	Solidificar: omeletas fofas, ovos cozidos.	10 - 40	Cozer com a tampa.
2 - 3	Cozer arroz e pratos à base de leite em lume brando, aquecer refeições pré-cozinhas.	25 - 50	Adicione, no mínimo, duas partes de líquido para uma parte de arroz e mexa os pratos à base de leite a meio do processo.
3 - 4	Cozer legumes, peixe e carne a vapor.	20 - 45	Adicione um par de colheres de sopa de líquido.
4 - 5	Cozer batatas a vapor.	20 - 60	Utilize, no máximo, ¼ l de água para 750 g de batatas.
4 - 5	Cozer grandes quantidades de alimentos, guisados e sopas.	60 - 150	Até 3 l de líquido mais os ingredientes.
6 - 7	Fritura ligeira: escalopes, cordon bleu de vitela, costeletas, rissóis, salsichas, fígado, roux, ovos, panquecas, sonhos.	conforme necessário	Vire a meio do tempo.
7 - 8	Fritura intensa, batatas fritas, bifes do lombo, costeletas.	5 - 15	Vire a meio do tempo.
9	Ferver água, cozer massa, estufar carne (goulash, jardineira), batatas bem fritas.		

7. MANUTENÇÃO E LIMPEZA



AVISO!

Consulte os capítulos relativos à segurança.

7.1 Informações gerais

- Limpe a placa após cada utilização.
- Utilize sempre o acessório com a base limpa.
- Riscos ou manchas escuras na superfície não afetam o funcionamento da placa.
- Utilize um produto de limpeza especial adequado para a superfície da placa.
- Utilize um raspador especial para o vidro.

7.2 Limpeza da placa

- **Remover imediatamente:** plástico derretido, película de plástico, açúcar e

alimentos com açúcar; caso contrário, a sujidade pode provocar danos na placa. Tenha cuidado para evitar queimaduras. Utilize um raspador especial para placas sobre a superfície de vidro em ângulo agudo e desloque a lâmina sobre a superfície.

- **Remover quando a placa tiver arrefecido o suficiente:** manchas de calcário, água ou gordura e descolorações nas partes metálicas brilhantes. Limpe a placa com um pano húmido e um detergente não abrasivo. Após a limpeza, seque a placa com um pano macio.
- **Remover a descoloração metálica brilhante:** utilize uma solução de água com vinagre e limpe a superfície de vidro com um pano.

8. RESOLUÇÃO DE PROBLEMAS



AVISO!

Consulte os capítulos relativos à segurança.

8.1 O que fazer se...

Problema	Causa possível	Solução
Não consegue ativar ou utilizar a placa.	A placa não está ligada à corrente elétrica ou não está corretamente ligada.	Verifique se a placa está corretamente ligada à corrente elétrica.
	O disjuntor está desligado.	Certifique-se de que o disjuntor é a causa da anomalia. Se o disjuntor disparar diversas vezes, contacte um electricista qualificado.
	Não configure o grau de aquecimento durante 10 segundos.	Ative novamente a placa e defina o grau de aquecimento em menos de 10 segundos.
	Tocou em 2 ou mais campos do sensor em simultâneo.	Toque em apenas um campo do sensor.
	Pausa activa.	Consulte "Utilização diária".
Há água ou manchas de gordura no painel de comandos.	Limpe o painel de comandos.	
É emitido um sinal acústico e a placa se desliga. É emitido um sinal acústico quando a placa se desliga.	Colocou alguma coisa sobre um ou mais campos do sensor.	Retire o objeto dos campos do sensor.
A placa se desliga.	Colocou alguma coisa sobre o campo do sensor	Retire o objeto do campo do sensor.
O indicador de calor residual não acende.	A zona não está quente porque foi ativada apenas por pouco tempo ou o sensor está danificado.	Se a zona tiver funcionado durante tempo suficiente para ficar quente, fale com o Serviço de após-venda.
Não consegue ativar ou desativar o circuito exterior.		Em primeiro lugar, ative o circuito interior mudando o grau de aquecimento.
Existe uma área escura na zona múltipla.	É normal existir uma área escura na zona múltipla.	
Os campos do sensor ficam quentes.	O tacho é demasiado grande ou colocou-o demasiado perto dos comandos.	Coloque tachos grandes numa das zonas de aquecimento de trás, se possível.
Não há som quando toca nos campos do sensor do painel.	Os sons estão desativados.	Ativar os sons. Consulte "Utilização diária".
acende-se.	Dispositivo de segurança para crianças ou Bloquear ativa.	Consulte "Utilização diária".

Problema	Causa possível	Solução
E e um número acendem-se.	A placa apresenta um erro.	Desative a placa e ative-a novamente após 30 segundos. Se E se ligar novamente, desligue a placa da corrente elétrica. Após 30 segundos, ligue a placa novamente. Se o problema continuar, entre em contacto com um Centro de Assistência Técnica Autorizado.
Pode ouvir um som constante.	A ligação eléctrica não está correcta.	Desligue a placa da corrente eléctrica. Peça a um electricista qualificado que verifique a instalação.
EE acende-se.	A segunda fase da alimentação eléctrica está em falta.	Verifique se a placa está correctamente ligada à corrente eléctrica. Retire o fusível, aguarde um minuto e volte a introduzir o fusível.

8.2 Se não conseguir encontrar uma solução...

Se não conseguir encontrar uma solução para o problema, contacte o seu fornecedor ou um Centro de Assistência Técnica Autorizado. Indique os dados da placa de características. Indique também o código de três letras da placa vitrocerâmica (no canto da superfície de vidro) e a mensagem de

erro apresentada. Certifique-se de que utilizou a placa correctamente. Caso contrário, a manutenção efectuada pelo Técnico do Serviço de Assistência ou pelo fornecedor não será gratuita, mesmo durante o período de garantia. As instruções relativas ao Centro de Assistência Técnica e as condições da garantia encontram-se no folheto da garantia.

9. DADOS TÉCNICOS

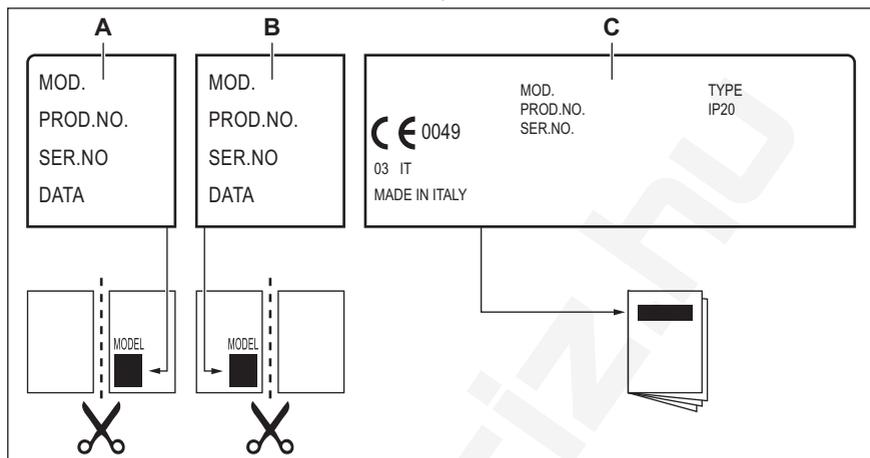
9.1 Especificações das zonas de cozedura

Zona de cozedura	Potência nominal (grau de cozedura máx.) [W]	Diâmetro da zona de cozedura [mm]
Dianteira central	1200	145
Traseira central	700 / 1700	120 / 180

Para optimizar a cozedura, utilize um tacho com diâmetro não superior ao da zona de cozedura.

9.2 Etiquetas fornecidas no saco de acessórios

Cole as etiquetas adesivas como indicado em baixo:



- A. Cole no Cartão de Garantia e envie esta parte (se aplicável).
- B. Cole no Cartão de Garantia e guarde esta parte (se aplicável).
- C. Cole no manual de instruções.

10. EFICIÊNCIA ENERGÉTICA

10.1 Informação do produto*

Identificação do modelo		LHR3233CK
Tipo de placa		Placa encastrada
Número de zonas de cozedura		2
Tecnologia de aquecimento		Aquecimento radiante
Diâmetro das zonas de cozedura circulares (Ø)	Dianteira central	14,5 cm
	Traseira central	18,0 cm
Consumo de energia por zona de aquecimento (EC electric cooking)	Dianteira central	188,0 Wh/kg
	Traseira central	191,6 Wh/kg
Consumo de energia da placa (EC electric hob)		189,8 Wh/kg

*Para a União Europeia em conformidade com a Diretiva EU 66/2014. Para a Bielorrússia em conformidade com a norma STB 2477-2017, Anexo A. Para Ucrânia, em conformidade com a norma 742/2019.

10.2 Poupança de energia

Pode poupar energia todos os dias se adoptar as seguintes sugestões.

- Quando aquecer água, utilize apenas a quantidade necessária.
- Sempre que possível, coloque as tampas nos tachos.
- Coloque o tacho na zona de cozedura antes de a activar.

- O fundo do tacho deve ter o diâmetro igual ao da zona de cozedura.
- Coloque os tachos mais pequenos nas zonas de cozedura mais pequenas.
- Centre o tacho na zona de cozedura.
- Pode utilizar o calor residual para manter os alimentos quentes ou derreter alimentos.

11. PREOCUPAÇÕES AMBIENTAIS

Recicle os materiais que apresentem o símbolo . Coloque a embalagem nos contentores indicados para reciclagem. Ajude a proteger o ambiente e a saúde pública através da reciclagem dos aparelhos eléctricos e electrónicos. Não elimine os

aparelhos que tenham o símbolo  juntamente com os resíduos domésticos. Coloque o produto num ponto de recolha para reciclagem local ou contacte as suas autoridades municipais.

NE GÂNDIM LA DVS

Vă mulțumim că ați achiziționat un aparat Electrolux. Ați ales un produs rezultat în urma a zeci de ani de experiență profesională și inovație. Ingenios și stilat, a fost conceput gândindu-vă la Dvs. Pentru ca să fiți asigurat că aveți toate cunoștințele necesare pentru obținerea unor rezultate extraordinare de fiecare dată când îl folosiți.

Bine ați venit la Electrolux.

Vizitați site-ul nostru pentru:



A găsi sfaturi privind utilizarea, broșuri, informații pentru depanare, service și reparații:

www.electrolux.com/support



A vă înregistra produsul pentru a beneficia de servicii mai bune:

www.registerelectrolux.com



A cumpăra accesorii, consumabile și piese de schimb originale pentru aparatul dvs.:

www.electrolux.com/shop

ASISTENȚĂ PENTRU CLIENȚI ȘI SERVICE

Utilizați întotdeauna piese de schimb originale.

Atunci când contactați Centrul nostru de service autorizat, asigurați-vă că aveți la dispoziție următoarele informații: Model, PNC, Număr de serie.

Informațiile pot fi găsite pe plăcuța cu date tehnice.

 Avertisment / Atenție - Informații privind siguranța

 Informații și sfaturi generale

 Informații privind mediul înconjurător

Ne rezervăm dreptul asupra efectuării de modificări.

CUPRINS

1. INFORMAȚII PRIVIND SIGURANȚA.....	202
2. INSTRUCȚIUNI DE SIGURANȚĂ.....	205
3. INSTALAREA.....	207
4. DESCRIEREA PRODUSULUI.....	209
5. UTILIZAREA ZILNICĂ.....	211
6. INFORMAȚII ȘI SFATURI.....	213
7. ÎNGRIJIREA ȘI CURĂȚAREA.....	214
8. DEPANAREA.....	214
9. DATE TEHNICE.....	216
10. EFICIENȚĂ ENERGETICĂ.....	217

1. INFORMAȚII PRIVIND SIGURANȚA

Înainte de instalarea și de utilizarea aparatului, citiți cu atenție instrucțiunile furnizate. Producătorul nu este responsabil pentru nicio vătămare sau daună rezultată din instalarea sau

utilizarea incorectă. Păstrați permanent instrucțiunile într-un loc sigur și accesibil pentru o consultare ulterioară.

1.1 Siguranța copiilor și a persoanelor vulnerabile

- Acest aparat poate fi utilizat de copiii cu vârsta mai mare de 8 ani, de persoanele cu capacități fizice, senzoriale sau mentale reduse sau de persoanele fără cunoștințe sau experiență doar sub supraveghere sau după o scurtă instruire care să le ofere informațiile necesare despre utilizarea sigură a aparatului și să le permită să înțeleagă pericolele la care se expun.
- Copiii cu vârsta între 3 și 8 ani și persoanele cu dizabilități profunde și complexe nu trebuie lăsate să se apropie de aparat dacă nu sunt supravegheate permanent.
- Copiii cu vârsta mai mică de 3 ani nu trebuie lăsați să se apropie de aparat dacă nu sunt supravegheați permanent.
- Nu lăsați copiii să se joace cu aparatul.
- Nu lăsați ambalajele la îndemâna copiilor și aruncați-le conform reglementărilor.
- **AVERTISMENT:** Nu lăsați copiii și animalele să se apropie de aparat atunci când acesta este în funcțiune sau când se răcește. Părțile accesibile devin fierbinți în timpul funcționării.
- Dacă aparatul are un dispozitiv de siguranță pentru copii, acesta trebuie activat.
- Copiii nu vor realiza curățarea sau întreținerea realizată de utilizator asupra aparatului fără a fi supravegheați.

1.2 Aspecte generale privind siguranța

- **AVERTISMENT:** Aparatul și părțile accesibile ale acestuia devin fierbinți pe durata utilizării. Aveți grijă să nu atingeți elementele de încălzire.
- **AVERTISMENT:** Gătirea neasistată la plită folosind grăsimi sau ulei poate fi periculoasă și poate provoca un incendiu.
- Nu încercați NICIODATĂ să stingeți focul cu apă. Opriti aparatul și acoperiți flacăra cu un capac sau cu o pătură anti-incendiu.

- **ATENȚIE:** Aparatul nu trebuie să fie alimentat de la un dispozitiv de comutare extern, cum ar fi un temporizator, și nu trebuie conectat la un circuit care este cuplat și decuplat în mod regulat de rețea.
- **ATENȚIE:** Procesul de gătire trebuie supravegheat. Un proces de gătire pe termen scurt trebuie supravegheat permanent.
- **AVERTISMENT:** Pericol de incendiu: Nu depozitați nimic pe suprafețele de gătit.
- Obiectele de metal, de ex. cuțitele, furculițele, lingurile și capacele nu trebuie puse pe suprafața plitei, deoarece se pot înfierbânta.
- Nu folosiți aparatul înainte de a-l instala în structura încastrată.
- Nu folosiți un aparat de curățat cu abur pentru a curăța aparatul.
- Dacă suprafața ceramică / de sticlă este crăpată, opriți aparatul și deconectați-l de la sursa de alimentare. În cazul în care aparatul este conectat direct la sursa de alimentare folosind cutia de conexiuni, scoateți siguranța pentru a deconecta aparatul de la sursa de curent. În ambele cazuri, contactați Centrul de service autorizat.
- În cazul în care cablul de alimentare este deteriorat, acesta trebuie înlocuit de producător, de un service autorizat sau de persoane cu o calificare similară pentru a se evita pericolul.
- **AVERTISMENT:** Folosiți doar opritoare realizate de producătorul aparatului de gătit sau indicate de producătorul aparatului în instrucțiunile de utilizare ca fiind adecvate sau opritoare incluse în aparat. Utilizarea unor opritoare neadecvate poate produce accidente.

2. INSTRUCȚIUNI DE SIGURANȚĂ

2.1 Instalarea



AVERTISMENT!

Doar o persoană calificată trebuie să instaleze acest aparat.



AVERTISMENT!

Pericol de vătămare personală sau deteriorare a aparatului.

- Îndepărtați toate ambalajele.
- Dacă aparatul este deteriorat, nu îl instalați sau utilizați.
- Urmați instrucțiunile de instalare furnizate împreună cu aparatul.
- Respectați distanțele minime față de alte aparate și corpuri de mobilier.
- Aveți întotdeauna grijă când mutați aparatul deoarece acesta este greu. Folosiți întotdeauna mănuși de protecție și încălțăminte închisă.
- Închideți etanș suprafețele tăiate cu un agent de etanșare pentru ca umezeala să nu umfle materialul.
- Protejați partea de jos a aparatului de abur și umezeală.
- Nu așezați aparatul lângă o ușă sau sub o fereastră. Astfel, vasele fierbinți de pe aparat nu vor cădea atunci când ușa sau fereastra va fi deschisă.
- Dacă aparatul este așezat deasupra unor sertare, verificați dacă spațiul dintre partea de jos a aparatului și sertarul de sus este suficient pentru a permite circulația aerului.
- Baza aparatului poate deveni fierbinte. Instalați sub aparat un panou de separare realizat din furnir, material pentru cabinete de bucătărie sau alte materiale neinflamabile pentru a împiedica accesul la bază.
- Panoul de separare trebuie să acopere complet zona de sub plită.

2.2 Conexiunea electrică



AVERTISMENT!

Pericol de incendiu și electrocutare.

- Toate conexiunile electrice trebuie realizate de către un electrician calificat.
- Aparatul trebuie legat la o priză cu împământare.
- Înainte de a efectua orice tip de operație, asigurați-vă că ați deconectat aparatul de la sursa de curent.
- Asigurați-vă că parametrii de pe plăcuța cu date tehnice sunt compatibili cu valorile nominale ale sursei de alimentare.
- Verificați dacă aparatul a fost instalat corect. Cablurile de alimentare electrică și ștecherule (dacă există) slăbite sau incorecte pot să provoace încălzirea excesivă a terminalului.
- Folosiți un cablu adecvat pentru alimentarea electrică.
- Nu permiteți încălcirea cablurilor electrice.
- Verificați dacă este instalată protecția la electrocutare.
- Folosiți o clemă pentru reducerea tensionării cablului.
- Nu lăsați cablul de alimentare sau ștecherul (dacă există) să atingă aparatul fierbinte sau vase fierbinți atunci când conectați aparatul la prizele din vecinătate.
- Nu folosiți prize multiple și cabluri prelungitoare.
- Procedați cu atenție pentru a nu deteriora ștecherul (dacă există) sau cablul de alimentare electrică. Contactați Centrul nostru de service autorizat sau un electrician pentru a schimba un cablu de alimentare deteriorat.
- Protecția la electrocutare a pieselor aflate sub tensiune și izolate trebuie fixată astfel încât să nu permită scoaterea ei fără folosirea unor unelte.
- Introduceți ștecherul în priză numai după încheierea procedurii de instalare. Asigurați accesul la priză după instalare.
- Dacă priza de curent prezintă jocuri, nu conectați ștecherul.

- Nu trageți de cablul de alimentare pentru a scoate din priză aparatul. Trageți întotdeauna de ștecher.
- Folosiți doar dispozitive de izolare adecvate: întrerupătoare pentru protecția liniei, siguranțe (siguranțe înfiletabile scoase din suport), contactori și declanșatori la protecția de împământare.
- Instalația electrică trebuie să fie prevăzută cu un dispozitiv de izolare, care să vă permită să deconectați aparatul de la rețea la toți polii. Dispozitivul izolator trebuie să aibă o deschidere între contacte de cel puțin 3 mm.

2.3 Modul de utilizare



AVERTISMENT!

Pericol de vătămare, arsuri și electrocutare.

- Scoateți toate ambalajele, etichetele și foliile de protecție (dacă există) înainte de prima utilizare.
- Acest aparat este destinat exclusiv pentru uz casnic.
- Nu modificați specificațiile acestui aparat.
- Nu blocați fantele de ventilație.
- Nu lăsați aparatul nesupravegheat în timpul funcționării.
- După fiecare utilizare, opriți zona de gătit.
- Nu puneți tacâmuri sau capace de oale pe zonele de gătit. Acestea pot deveni fierbinți.
- Nu acționați aparatul având mâinile umede sau când acesta este în contact cu apa.
- Nu utilizați aparatul ca suprafață de lucru sau ca loc de depozitare.
- Dacă suprafața aparatului este crăpată, deconectați imediat aparatul de la rețeaua electrică. Procedați astfel pentru a preveni electrocutarea.
- Când puneți alimente în ulei fierbinte, pot să sară stropi.



AVERTISMENT!

Pericol de incendiu și explozie

- Grăsimile și uleiul, atunci când sunt încălzite, pot elibera vapori inflamabili. Țineți flăcările sau obiectele încălzite departe de grăsimi și uleiuri atunci când gătiți.

- Vaporii pe care îi eliberează uleiul foarte fierbinte pot să se aprindă spontan.
- Uleiul folosit, care conține resturi de mâncare, poate lua foc la temperaturi mai mici decât uleiul care este utilizat pentru prima dată.
- Produsele inflamabile sau obiectele umedite cu produse inflamabile nu trebuie introduse în aparat, nici puse adiacent sau deasupra acestuia.



AVERTISMENT!

Pericol de deteriorare a aparatului.

- Nu țineți vase pe panoul de comandă.
- Nu puneți un capac fierbinte pe suprafața de sticlă a plitei.
- Aveți grijă să nu se evaporeze tot lichidul din vase.
- Procedați cu atenție pentru a nu lăsa obiecte sau vase să cadă pe aparat. Suprafața poate fi deteriorată.
- Nu activați zonele de gătit dacă pe acestea nu se află vase sau vasele sunt goale.
- Nu puneți folie din aluminiu pe aparat.
- Vasele realizate din fontă, aluminiu sau cu bazele deteriorate pot zgâria suprafața din sticlă / vitroceramică. Ridicați întotdeauna aceste obiecte atunci când trebuie să le mutați pe plita de gătit.
- Acest aparat poate fi utilizat numai pentru gătit. Nu trebuie utilizat în alte scopuri, de exemplu pentru încălzirea camerei.

2.4 Îngrijirea și curățarea

- Curățați regulat aparatul pentru a preveni deteriorarea materialului de la suprafață.
- Înainte de curățare, opriți cuptorul și lăsați-l să se răcească.
- Nu folosiți apă pulverizată și abur pentru curățarea aparatului.
- Curățați aparatul cu o lavetă moale, umedă. Utilizați numai detergenți neutri. Nu folosiți produse abrazive, bureți abrazivi, solvenți sau obiecte metalice.

2.5 Serviciul de asistență tehnică

- Pentru a repara aparatul contactați Centrul de service autorizat. Utilizați doar piese de schimb originale.

- Referitor la becul (becurile) din acest produs și becurile de schimb vândute separat: Aceste becuri sunt concepute pentru a suporta situațiile fizice extreme din aparatele electrocasnice, cum ar fi cele de temperatură, vibrație, umiditate sau au rolul de a semnaliza informații privitoare la starea operațională a aparatului. Acestea nu sunt destinate utilizării în alte aplicații și nu sunt adecvate pentru iluminarea camerelor din locuință.

2.6 Gestionarea deșeurilor după încheierea ciclului de viață al aparatului



AVERTISMENT!

Pericol de vătămare sau sufocare.

- Contactați autoritatea locală pentru informații privind aruncarea adecvată a acestui aparat.
- Deconectați aparatul de la sursa de alimentare electrică.
- Tăiați cablul de alimentare electrică chiar de lângă aparat și aruncați-l.

3. INSTALAREA



AVERTISMENT!

Consultați capitolele privind siguranța.

3.1 Înaintea instalării

Înaintea instalării plitei, notați informațiile de mai jos aflate pe plăcuța cu date tehnice. Plăcuța cu datele tehnice se află pe partea inferioară a plitei.

Model
 Numărul produsului
 (PNC)
 Numărul de serie

3.2 Plitele încorporate

Utilizați plite încorporate numai după ce asamblați plita în unități de mobilier și suprafețe de lucru ce corespund standardelor.

3.3 Cablu electric de legătură între unități

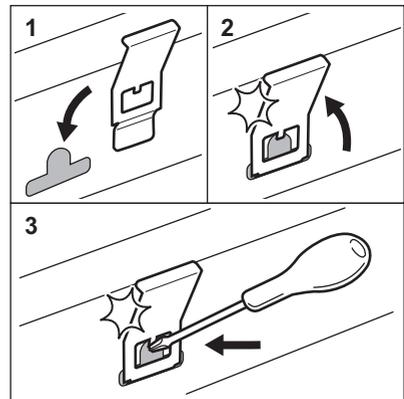
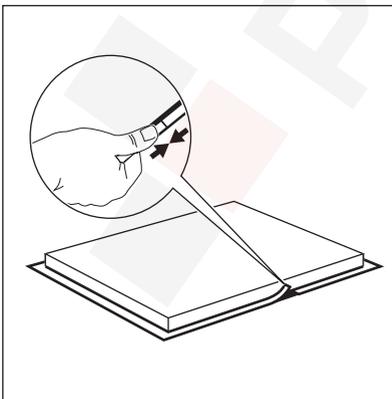
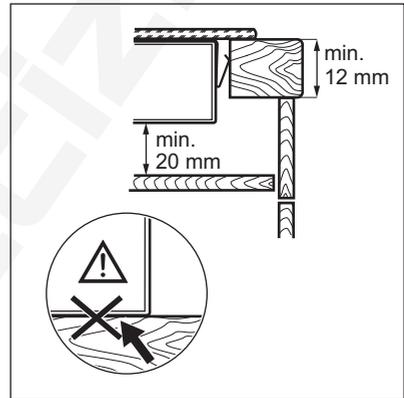
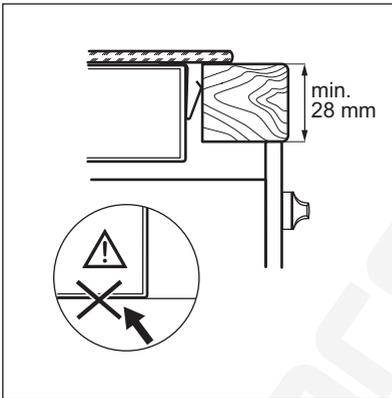
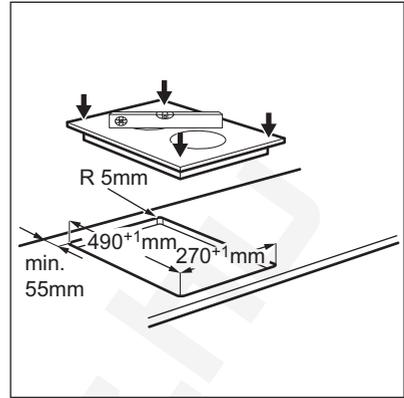
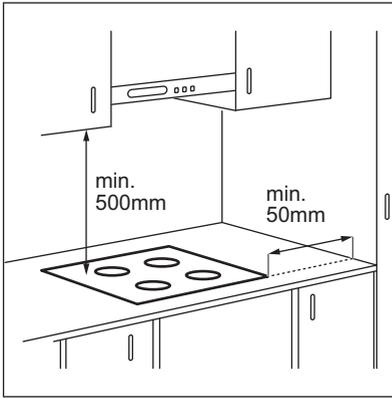
- Plita este furnizată cu un cablu de conectare.

- Pentru a înlocui cablul de alimentare deteriorat, folosiți următorul tip de cablu: H05V2V2-F care rezistă la o temperatură de 90 °C sau mai ridicată. Adresați-vă Centrului de service local.

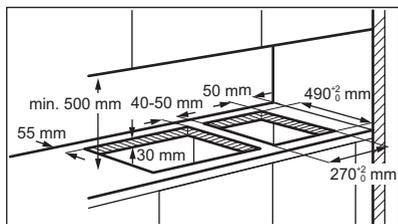
3.4 Prinderea garniturii - Instalarea pe blat

1. Curățați blatul în jurul zonei decupate.
2. Prindeți garnitura de etanșare de 2x6 mm furnizată în jurul părții inferioare a plitei, de-a lungul marginii suprafeței vitroceramice. Nu o întindeți. Asigurați-vă că poziționarea capetelor garniturii se face în mijlocul unei laturi a plitei.
3. Lăsați în plus câțiva milimetri când tăiați garnitura de etanșare la lungimea dorită.
4. Uniți ambele capete ale garniturii.

3.5 Asamblare



3.6 Instalarea mai multor plite

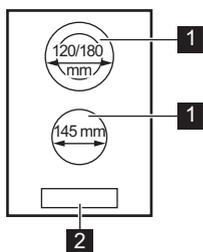


www.youtube.com/electrolux
www.youtube.com/aeg

How to install your Electrolux Domino Hob - Worktop installation

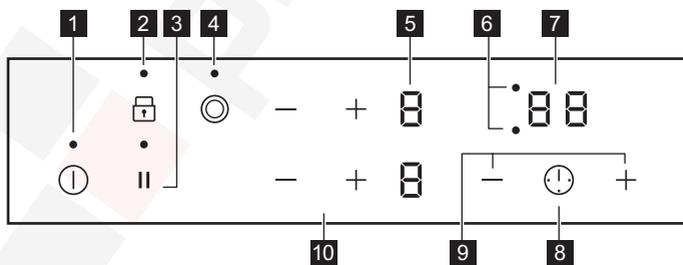
4. DESCRIEREA PRODUSULUI

4.1 Aranjarea suprafeței de gătire



- 1** Zonă de gătit
- 2** Panou de comandă

4.2 Configurația panoului de comandă



Folosiți câmpurile cu senzori pentru controlul aparatului. Afișajele, indicatoarele și semnalele sonore indică funcțiile active.

Câmp cu senzor	Funcție	Comentariu
1	 PORNIT / SFARSIT	Pentru activarea și dezactivarea plitei.
2	 Blocare / Dispozitivul de siguranță pentru copii	Pentru blocarea / deblocarea panoului de comandă.
3	 Pauză	Pentru a activa și a dezactiva funcția.
4	 -	Pentru activarea și dezactivarea circuitului exterior.
5	- Afișajul nivelului de căldură	Pentru a afișa nivelul de căldură.
6	- Indicatoarele cronometrelor zonelor de gătit	Indică zona pentru care setați timpul.
7	- Afișajul cronometrului	Pentru a afișa durata în minute.
8	 -	Pentru selectarea zonei de gătit.
9	 + / -	Pentru a crește sau a scădea durata.
10	 + / -	Pentru a seta nivelul de căldură.

4.3 Afișaje niveluri de gătit

Afișajul	Descriere
	Zona de gătit este dezactivată.
 - 	Zona de gătit funcționează.
	Pauză funcționează.
 + cifră	Există o defecțiune.
 /  / 	OptiHeat Control (Indicator de căldură reziduală cu 3 trepte): continuare gătire / menține cald / căldură reziduală.
	Blocare / Dispozitivul de siguranță pentru copii funcționează.
	Oprirea automată funcționează.

4.4 OptiHeat Control (Indicator de căldură reziduală cu 3 trepte)



AVERTISMENT!

/ / Când timp indicatorul este aprins, există riscul de arsuri din cauza căldurii reziduale.

Indicatoarele / / apar când o zonă de gătit este fierbinte. Prezintă nivelul de căldură reziduală pentru zonele de gătit pe care le folosiți în acel moment.

Este posibil să apară și indicatorul:

- pentru zonele de gătit învecinate chiar dacă nu le utilizați,
- când vasul fierbinte este pus pe zona de gătit rece,
- când plita este dezactivată, dar zona de gătit este încă fierbinte.

Indicatorul dispare când zona de gătit s-a răcit.

5. UTILIZAREA ZILNICĂ



AVERTISMENT!

Consultați capitele privind siguranța.

5.1 Activarea și dezactivarea

Atingeți timp de 1 secundă pentru a activa sau dezactiva plita.

5.2 Oprirea automată

Funcția dezactivează automat plita dacă:

- toate zonele de gătit sunt dezactivate,
- nu setați nivelul de căldură după activarea plitei,
- ați vărsat ceva sau ați pus ceva pe panoul de comandă pentru mai mult de 10 secunde (o tigaie, o lavetă etc.). Este emis un semnal acustic și plita se dezactivează. Îndepărtați obiectul sau curățați panoul de comandă.
- nu dezactivați o zonă de gătit sau nu modificați nivelul de căldură. După un timp se aprinde , iar plita se dezactivează.

Relația între nivelul de căldură și durata după care plita se dezactivează:

Nivel de căldură	Plita se dezactivează după
/ / , 1 - 2	6 ore.
3 - 4	5 ore.

Nivel de căldură	Plita se dezactivează după
5	4 ore.
6 - 9	1,5 ore

5.3 Nivelul de căldură

Atingeți pentru a crește nivelul de căldură. Atingeți pentru a reduce nivelul de căldură. Atingeți și în același timp pentru a dezactiva zona de gătit.

5.4 Activarea și dezactivarea circuitelor exterioare

Puteți regla suprafața pe care gătiți la dimensiunile vaselor de gătit.

Utilizați câmpul cu senzor:

Pentru activarea circuitului exterior: atingeți câmpul cu senzor. Indicatorul se aprinde.

Pentru a dezactiva circuitul exterior: atingeți câmpul cu senzor până când indicatorul se stinge.

5.5 Cronometru

- **Cronometru cu numărătoare inversă**
Puteți folosi această funcție pentru a seta durata unei singure sesiuni de gătit.

Mai întâi setați nivelul de căldură pentru zona de gătit, după aceea setați funcția.

Alegerea zonei de gătit: atingeți  în mod repetat până când apare indicatorul zonei de gătit.

Pentru a activa funcția sau modifica

timpul: atingeți  sau  de la cronometru pentru a seta timpul (00 - 99 minute). Atunci când indicatorul zonei de gătit se aprinde intermitent, timpul este numărat descrescător.

Pentru a verifica timpul rămas: atingeți  pentru a seta zona de gătit. Indicatorul zonei de gătit începe să clipească. Afișajul indică timpul rămas.

Pentru a dezactiva funcția: atingeți  pentru a seta zona de gătit și apoi atingeți . Intervalul de timp rămas descrește până la 00. Indicatorul zonei de gătit dispare.



La încheierea numărării inverse, clipește 00 și este emis un semnal sonor. Zona de gătit este dezactivată.

Pentru oprirea sunetului: atingeți .

• Cronometru

Puteți utiliza această funcție atunci când plita este activată și zonele de gătit nu funcționează. Afișajul nivelului de căldură indică .

Pentru a activa funcția: atingeți  și apoi atingeți  sau  de la cronometru pentru a seta timpul. La încheierea duratei, clipește 00 și este emis un semnal sonor.

Pentru oprirea sunetului: atingeți .

Pentru a dezactiva funcția: atingeți  și după aceea atingeți . Intervalul de timp rămas descrește până la 00.



Funcția nu are nici o influență asupra funcționării zonelor de gătit.

5.6 Pauză

Această funcție setează toate zonele de gătit care funcționează la cel mai redus nivel de căldură.

Atunci când funcția este activă, toate celelalte simboluri de pe panourile de comandă sunt blocate.

Funcția nu oprește funcțiile cu cronometru.

Pentru activarea funcției atingeți .

 se aprinde. Nivelul de căldură este redus la 1.

Pentru a dezactiva funcția, atingeți . Se activează nivelul de căldură precedent.

5.7 Blocare

Puteți bloca panoul de comandă când zonele de gătit sunt utilizate. Previne modificarea accidentală a nivelului de gătit.

Setați mai întâi nivelul căldurii.

Pentru a activa funcția: atingeți   se aprinde pentru 4 secunde. Cronometrul rămâne pornit.

Pentru a dezactiva funcția: atingeți . Se activează nivelul anterior de căldură.



Când dezactivați plita se dezactivează și această funcție.

5.8 Dispozitivul de siguranță pentru copii

Această funcție împiedică utilizarea accidentală a plitei.

Pentru a activa funcția: activați plita cu . Nu setați niciun nivel de căldură. Atingeți  timp de 4 secunde.  se aprinde.

Dezactivați plita cu .

Pentru a dezactiva funcția: activați plita cu . Nu setați niciun nivel de căldură. Atingeți  timp de 4 secunde.  se aprinde.

Dezactivați plita cu .

Pentru a anula funcția pentru doar o singură gătire: activați plita cu   se

aprinde. Atingeți  timp de 4 secunde.
Reglați nivelul de căldură în decurs de 10 secunde. Puteți utiliza plita. Când dezactivați plita cu , funcția este activă din nou.

5.9 OffSound Control (Dezactivarea și activarea semnalelor sonore)

Dezactivați plita. Atingeți  timp de 3 secunde. Afișajul se aprinde și se stinge.

Atingeți  timp de 3 secunde. Se afișează  sau . Atingeți  de pe zona din față stânga pentru a alege una dintre următoarele opțiuni:

-  - sunetele sunt dezactivate
 -  - sunetele sunt activate
- Pentru a confirma selecția, așteptați până când plita se dezactivează automat.

Atunci când această funcție este setată la  puteți auzi semnalele sonore doar atunci când:

- atingeți 
- Cronometru scade
- Cronometru cu numărătoare inversă scade
- puneți ceva pe panoul de comandă.

6. INFORMAȚII ȘI SFATURI



AVERTISMENT!
 Consultați capitolele privind siguranța.

6.1 Vase de gătit

- Baza vasului trebuie să fie cât mai groasă și cât mai plată posibil.
- Asigurați-vă că bazele vaselor sunt curate și uscate înainte de a le pune pe suprafața plitei.
- Pentru a evita zgârierea, nu glisați sau frecați vasul pe sticla vitroceramică.



Vasele din oțel emailat sau cu fund din aluminiu sau cupru poate duce la modificarea culorii suprafeței vitroceramice.

6.2 Exemple de gătit



Datele din tabel sunt doar orientative.

Nivel de căldură	Utilizare pentru:	Durăță (min)	Recomandări
 - 1	Menținerea la cald a alimentelor gătite.	conform necesităților	Puneți un capac pe vas.
1 - 2	Sos olandez, topit: unt, ciocolată, gelatină.	5 - 25	Amestecați din când în când.
1 - 2	Solidificare: omlete pufoase, ouă ochiuri.	10 - 40	Gătiți cu capacul pus.
2 - 3	Fierberea înăbușită a orezului și a mâncărilor care conțin lapte, încălzirea alimentelor preparate.	25 - 50	Adăugați minim de două ori mai mult lichid decât orez, amestecați la jumătatea procedurii mâncărilor care conțin lapte.
3 - 4	Pentru a găti la aburi legume, pește, carne.	20 - 45	Adăugați câteva linguri de lichid.

Nivel de căldură	Utilizare pentru:	Durată (min)	Recomandări
4 - 5	Cartofi gătiți la abur.	20 - 60	Utilizați maxim ¼ l de apă pentru 750 g de cartofi.
4 - 5	Gătirea unor cantități mai mari de alimente, tocane și supe.	60 - 150	Până la 3 l lichid plus ingrediente.
6 - 7	Prăjire ușoară: escalop, cordon bleu de vițel, șnițele, chiftele, cârnați, ficat, roux, ouă, clătite, gogoși.	conform necesităților	Întoarceți la jumătatea duratei de gătit.
7 - 8	Chifteluțe, mușchuleț, fripturi bine prăjite.	5 - 15	Întoarceți la jumătatea duratei de gătit.
9	Pentru a fierbe apă, paste, pentru a prăji carnea la suprafață (gulaș, friptură înăbușită), pentru a prăji cartofi.		

7. ÎNGRIJIREA ȘI CURĂȚAREA



AVERTISMENT!

Consultați capitolele privind siguranța.

7.1 Informații cu caracter general

- Curățați plita după fiecare utilizare.
- Utilizați întotdeauna vase cu baza curată.
- Zgârieturile sau petele închise la culoare de pe suprafața plitei nu au niciun efect asupra funcționării plitei.
- Folosiți un agent de curățare special, adecvat pentru suprafața plitei.
- Folosiți o racletă specială pentru sticlă.

7.2 Curățarea plitei

- **Înlăturați imediat:** plastic topic, folie de plastic, zahăr sau alimente care conțin

zahăr, în caz contrar mizeria poate deteriora plita. Aveți grijă să nu vă ardeți. Folosiți o racletă specială pe suprafața vitrată, la un unghi mare și îndepărtați resturile de pe suprafață.

- **Eliminați după ce plita s-a răcit suficient:** depuneri de calcar, pete de apă și de grăsimi, decolorări metalice strălucitoare. Curățați plita cu o lavetă umedă și un detergent ne-abraziv. După curățare, ștergeți plita cu o lavetă moale.
- **Îndepărtați decolorarea metalică lucioasă:** folosiți o soluție cu apă și oțet și curățați suprafața de sticlă cu o lavetă.

8. DEPANAREA



AVERTISMENT!

Consultați capitolele privind siguranța.

8.1 Ce trebuie făcut dacă...

Problemă	Cauză posibilă	Soluție
Plita nu poate fi pornită sau utilizată.	Plita nu este conectată la o sursă electrică sau este conectată încorect.	Verificați dacă plita este conectată corect la priza electrică.
	Siguranța este arsă.	Verificați dacă siguranța este cauza defecțiunii. Dacă siguranța se arde în mod repetat, contactați un electrician calificat.
	Nu ați setați nivelul de căldură timp de 10 secunde.	Porniți plita din nou și setați nivelul de căldură în mai puțin de 10 secunde.
	Ați atins simultan două sau mai multe câmpuri cu senzor.	Atingeți doar un singur câmp cu senzor.
	Pauză funcționează.	Consultați „Utilizarea zilnică”.
	Pe panoul de comandă este apă sau este acoperit cu stropi de grăsime.	Curățați panoul de comandă.
Este emis un semnal acustic și plita se dezactivează. Când plita este dezactivată este emis un semnal acustic.	Ați pus ceva pe unul sau mai multe câmpuri cu senzor.	Îndepărtați obiectul de pe câmpurile cu senzor.
Plita se dezactivează.	Ați pus ceva pe câmpul cu senzor  .	Îndepărtați obiectul de pe câmpul cu senzor.
Indicatorul de căldură reziduală nu se aprinde.	Zona nu este fierbinte pentru că a fost utilizată numai o scurtă perioadă de timp sau senzorul s-a defectat.	Dacă zona a funcționat suficient de mult pentru a fi fierbinte, apălați la un Centru de service autorizat.
Nu puteți activa circuitul exterior.		Mai întâi, activați circuitul interior prin modificarea nivelului de căldură.
 Pe zona multiplă apare o suprafață întunecată.	Este normal să existe o suprafață întunecată pe zona multiplă.	
Câmpurile cu senzori devin încinse.	Vasul este prea mare sau l-ați pus prea aproape de butoane.	Puneți vasele mari pe zonele din spate, dacă este posibil.
Nu există sunet atunci când atingeți câmpurile cu senzor ale panoului.	Sunetele sunt dezactivate.	Activați sunetele. Consultați „Utilizarea zilnică”.
 se aprinde.	Dispozitivul de siguranță pentru copii sau Blocare funcționează.	Consultați „Utilizarea zilnică”.
 și se aprinde un număr.	Plita prezintă o eroare.	Dezactivați plita și activați-o din nou după 30 de secunde. Dacă  se aprinde din nou, deconectați plita de la rețeaua electrică. După 30 de secunde, conectați din nou plita. Dacă problema continuă să apară, apălați un Centru de service autorizat

Problemă	Cauză posibilă	Soluție
Se aude un bip constant.	Conexiunea electrică nu este corectă.	Deconectați plita de la rețeaua electrică. Cereți unui electrician calificat să verifice instalația.
 se aprinde.	A doua fază a sursei de curent lipsește.	Verificați dacă plita este conectată corect la priza electrică. Scoateți siguranța, așteptați un minut și introduceți din nou siguranța.

8.2 Dacă nu găsiți o soluție...

Dacă nu puteți găsi singur o soluție la problemă, adresați-vă comerciantului sau unui Centru de service autorizat. Furnizați informațiile de pe plăcuța cu date tehnice. Menționați și codul format din trei caractere pentru vitroceramică (se află în colțul suprafeței de sticlă) și mesajul de eroare

care apare. Verificați dacă ați utilizat plita corect. În caz contrar, trebuie să plătiți intervenția tehnicianului de la centrul de service sau a comerciantului, chiar și în perioada de garanție. Instrucțiunile cu privire la centrele de service și condițiile de garanție se găsesc în broșura de garanție.

9. DATE TEHNICE

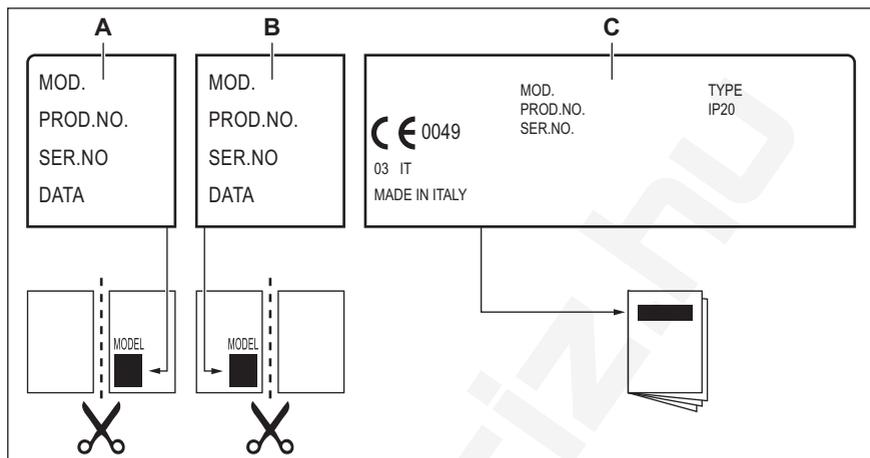
9.1 Specificațiile zonelor de gătit

Zonă de gătit	Putere nominală (nivel maxim de căldură) [W]	Diametrul zonei de gătit [mm]
Mijloc față	1200	145
Mijloc spate	700 / 1700	120 / 180

Pentru rezultate optime la gătire, folosiți vase care nu sunt mai mari decât diametrul zonei de gătit.

9.2 Etichete furnizate împreună cu punga de accesorii

Lipiți etichetele adezive conform indicațiilor de mai jos:



- A. Lipiți pe certificatul de garanție și trimiteți acest exemplar (dacă există).
- B. Lipiți pe certificatul de garanție și păstrați acest exemplar (dacă există).
- C. Lipiți pe manualul de instrucțiuni.

10. EFICIENȚĂ ENERGETICĂ

10.1 Informații produs*

Identificarea modelului		LHR3233CK
Tipul plitei		Plită încorporată
Numărul zonelor de gătire		2
Tehnologie de încălzire		Arzător radiant
Diametrul zonelor de gătire circulare (Ø)	Mijloc față	14,5 cm
	Mijloc spate	18,0 cm
Consumul de energie pe fiecare zonă de gătire (EC electric cooking)	Mijloc față	188,0 Wh/kg
	Mijloc spate	191,6 Wh/kg
Consumul de energie al plitei (EC electric hob)		189,8 Wh/kg

* Pentru Uniunea Europeană conform cu EU 66/2014. Pentru Belarus conform cu STB 2477-2017, Anexa A. Pentru Ucraina conform cu 742/2019.

EN 60350-2 - Aparate de gătit electrocasnice - Partea 2: Plite - Metode pentru măsurarea performanței

10.2 Economisirea energiei

Puteți economisi energia în timpul gătitului zilnic dacă respectați recomandările de mai jos.

- Atunci când încălziți apă, folosiți doar cantitatea necesară.
- Dacă este posibil, puneți întotdeauna capace pe vase.
- Înainte de a activa zona de gătit, puneți un vas pe aceasta.

- Baza vasului trebuie să aibă același diametru cu zona de gătit.
- Puneți vase mici pe zone de gătit mici.
- Puneți vasul direct pe centrul zonei de gătit.
- Pentru a păstra alimentele calde sau a le topi folosiți căldura reziduală.

11. INFORMAȚII PRIVIND MEDIUL

Reciclați materialele marcate cu simbolul . Pentru a recicla ambalajele, acestea trebuie puse în containerele corespunzătoare. Ajuțați la protejarea mediului și a sănătății umane și la reciclarea deșeurilor din aparatele electrice și electrocasnice. Nu aruncați aparatele

marcate cu acest simbol  împreună cu deșeurile menajere. Returnați produsul la centrul local de reciclare sau contactați administrația orașului dvs.

МИСЛИМО НА ВАС

Хвала што сте купили Electrolux уређај. Изабрали сте производ који са собом доноси деценије стручног рада и иновација. Генијалан је, елегантан и осмишљен имајући у виду ваше потребе. Будите уверени да ћете при сваком коришћењу добити изванредне резултате.
Добро дошли у Electrolux.

Посетите наш сајт да:



Прибавите савете за коришћење, брошуре и информације за решавање проблема, сервис и поправку:
www.electrolux.com/support



Региструјте производ ради боље услуге:
www.registerelectrolux.com



Купите прибор, потрошни материјал и оригиналне резервне делове за свој уређај:
www.electrolux.com/shop

КОРИСНИЧКА ПОДРШКА И СЕРВИС

Увек користите оригиналне резервне делове.

Када контактирате овлашћени сервисни центар, водите рачуна да код себе имате следеће податке: Модел, број производа, серијски број.

Подаци могу да се пронађу на плочици са техничким карактеристикама.

 Упозорење/опрез – информације о безбедности

 Опште информације и савети

 Информације о животној средини

Задржано право измена.

САДРЖАЈ

1. ИНФОРМАЦИЈЕ О БЕЗБЕДНОСТИ.....	219
2. БЕЗБЕДНОСНА УПУТСТВА.....	222
3. ИНСТАЛИРАЊЕ.....	224
4. ОПИС ПРОИЗВОДА.....	226
5. СВАКОДНЕВНА УПОТРЕБА.....	228
6. КОРИСНИ САВЕТИ.....	230
7. НЕГА И ЧИШЋЕЊЕ.....	231
8. РЕШАВАЊЕ ПРОБЛЕМА.....	231
9. ТЕХНИЧКИ ПОДАЦИ.....	233
10. ЕНЕРГЕТСКА ЕФИКАСНОСТ.....	234

1. ИНФОРМАЦИЈЕ О БЕЗБЕДНОСТИ

Пре инсталације и коришћења уређаја, пажљиво прочитајте приложено упутство. Произвођач није одговоран за било какве повреде или штету које су

резултат неисправне инсталације или употребе. Чувајте упутство за употребу на безбедном и приступачном месту за будуће коришћење.

1.1 Безбедност деце и осетљивих особа

- Овај уређај могу да користе деца старија од 8 година и особе са смањеним физичким, чулним или менталним способностима, као особе којима недостају искуство и знање, уколико им се обезбеди надзор или им се дају упутства у вези са употребом уређаја на безбедан начин и уколико схватају могуће опасности.
- Децу узраста између 3 и 8 година старости, као и особе са веома тешким и сложеним инвалидитетом, треба држати даље од уређаја, осим ако су под сталним надзором.
- Децу млађу од 3 године треба удаљити од уређаја уколико нису под непрекидним надзором.
- Немојте да дозволите деци да се играју уређајем.
- Држите сву амбалажу даље од деце и одлажите је на одговарајући начин.
- УПОЗОРЕЊЕ: Постарајте се да деца и кућни љубимци не буду близу уређаја док уређај ради или се расхлађује. Доступни делови постају врели током употребе.
- Ако овај апарат има уређај за безбедност деце, исти би требало да буде активиран.
- Деца не смеју да обављају чишћење и корисничко одржавање уређаја без надзора.

1.2 Опште мере безбедности

- УПОЗОРЕЊЕ: Уређај и његови доступни делови могу бити врели током коришћења. Треба бити пажљив како би се избегло додиривање грејних елемената.
- УПОЗОРЕЊЕ: Опасно је остављати храну на грејној плочи да се пржи на масти или уљу без надзора, јер може доћи до пожара.

- НИКАДА не покушавајте да пожар угасите водом, већ најпре искључите уређај а затим прекријте пламен, нпр. поклопцем или ћебетом.
- ОПРЕЗ: Уређај не сме да се напаја путем екстерног уређаја за укључивање као што је тајмер нити да буде повезан на коло које се редовно укључује и искључује путем струје.
- ОПРЕЗ: Процес кувања мора да се надгледа. Краткотрајан процес кувања мора да се надгледа непрекидно.
- УПОЗОРЕЊЕ: Опасност од пожара: Немојте одлагати предмете на површине за кување.
- Предмете од метала, попут ножева, виљушки, кашика и поклопаца, не треба стављати на грејну површину јер могу постати врели.
- Не користите овај уређај пре него што га инсталирате у уградни елемент.
- Немојте користити парочистач за чишћење уређаја.
- Уколико стаклено керамичка површина / стаклена површина напукне, искључите уређај и извадите кабл за напајање из зидне утичнице. У случају да је уређај прикључен на мрежу директно преко разводне кутије, извадите осигурач да бисте искључили уређај из напајања У оба случаја, обратите се овлашћеном сервисном центру.
- Уколико је кабл оштећен, мора га заменити произвођач, овлашћени сервис, или лица сличних квалификација, како би се избегла опасност.
- УПОЗОРЕЊЕ: Користите само штитнике за плочу за кување дизајниране од стране произвођача уређаја за кување или оне коју су од стране произвођача уређаја у упутствима за употребу наведени као погодни или штитнике за плочу за кување који су инкорпорирани у уређају. Коришћење неодговарајућих штитника за плочу за кување може изазвати несреће.

2. БЕЗБЕДНОСНА УПУТСТВА

2.1 Инсталирање



УПОЗОРЕЊЕ!

Само квалификована особа може да инсталира овај уређај.



УПОЗОРЕЊЕ!

Ризик од повреде или оштећења уређаја.

- Уклоните комплетну амбалажу.
- Немојте да инсталирате или користите оштећен уређај.
- Придржавајте се упутстава за монтажу које сте добили уз уређај.
- Неопходно је придржавати се минималног растојања од других уређаја и кухињских елемената.
- Увек водите рачуна приликом померања уређаја зато што је тежак. Увек користите заштитне рукавице и затворену обућу.
- Заптитје исечене површине заптивним материјалом да бисте спречили да влага доведе до набреклина.
- Заштитите доњу страну уређаја од паре и влаге.
- Немојте монтирати уређај поред врата или испод прозора. Овим се спречава да врело посуђе за кување падне са уређаја када се отворе врата или прозор.
- Ако се уређај монтира изнад фиока водите рачуна да простор, између доњег дела уређаја и горње фиоке, буде довољан за циркулацију ваздуха.
- Дно уређаја може да се загреје. Водите рачуна да испод уређаја поставите таблу од шпер-плоче, кухињске иверице или другог незапаљивог материјала, како би се онемогућио приступ доњем делу.
- Разделна табла треба у потпуности да покрије област испод плоче за кување.

2.2 Прикључивање струје



УПОЗОРЕЊЕ!

Ризик од пожара и струјног удара.

- Сва прикључивања струје треба да обави квалификован електричар.
- Уређај мора да буде уземљен.
- Пре извођења било каквих радова на уређају, кабл за напајање обавезно извадите из зидне утичнице.
- Уверите се да су параметри на плочици са техничким карактеристикама компатибилни са одговарајућим параметрима електричне мреже за напајање.
- Проверите да ли је уређај правилно инсталиран. Лоше причвршћен или неодговарајући кабл или утикач (ако га има) може проузроковати прегревавање електричног прикључка.
- Користите одговарајући електрични кабл за напајање.
- Не дозволите да се електрични кабл запетља.
- Проверите да ли је инсталирана заштита од струјног удара.
- Употребите кабл са стезаљком са растерећењем на вучу.
- Када уређај прикључујете на оближњу зидну утичницу водите рачуна да кабл за напајање или утикач (ако га има) не дођу у додир са врелим деловима уређаја или врелим посуђем.
- Немојте да користите адаптере са више утичница и продужне каблове.
- Проверите да нисте оштетили утикач за напајање (ако га има) и кабл за напајање. Обратите се нашем овлашћеном сервисном центру или електричару ради замене оштећеног кабла за напајање.
- Заштита од удара делова под напоном и изолованих делова мора да се причврсти тако да не може да се уклони без алата.
- Прикључите главни кабл за напајање на зидну утичницу тек на крају инсталације. Водите рачуна да постоји

приступ мрежном утикачу након инсталације.

- Ако је зидна утичница лабава, немојте да прикључујете мрежни утикач.
- Не вуците кабл за напајање како бисте искључили уређај. Кабл искључите тако што ћете извући утикач из утичнице.
- Користите само исправне раставне прекидаче: заштитне прекидаче, осигураче (осигураче са навојем треба скинути са носача), аутоматске заштитне прекидаче и контакторе.
- У електричној инсталацији мора постојати раставни прекидач који вам омогућава да искључите све фазе напајања уређаја. Размак између контаката на раставном прекидачу мора да износи најмање 3 мм.

2.3 Употреба



УПОЗОРЕЊЕ!

Постоји ризик од повреде, опекотина и струјног удара.

- Уклоните сво паковање, налепнице и заштитну фолију (ако је има) пре првог коришћења.
- Уређај је само за кућну употребу.
- Немојте да мењате спецификацију овог уређаја.
- Понављајте рачуна да отвори за вентилацију нису запушени.
- Не остављајте уређај без надзора током рада.
- Подесите зону за кување на „искључено“ након сваке употребе.
- Немојте стављати прибор за јело или поклопце шерпи на зоне за кување. Они могу постати врели.
- Немојте руковати уређајем када су вам мокре руке или када је он у контакту са водом.
- Немојте користити уређај као радну површину или простор за одлагање.
- Ако је површина уређаја напукла, одмах га искључите из зидне утичнице. То спречава струјни удар.
- Када ставите храну у вруће уље, може да прсне.



УПОЗОРЕЊЕ!

Ризик од пожара и експлозије

- Масти и уље када се загреју могу да ослободе запаљива испарења. Држите пламенове или загрејане предмете даље од масти и уља када кувате са њима.
- Испарења која ослобађају веома врела уља могу да изазову спонтано сагоревање.
- Употребљено уље, које може да садржи остатке хране, може изазвати пожар при нижој температури за разлику од уља које се користи по први пут.
- Запаљиве материје или предмете натопљене запаљивим материјама немојте стављати унутар и поред уређаја или на њега.



УПОЗОРЕЊЕ!

Постоји ризик од оштећења уређаја.

- Немојте стављати вруће посуђе за кување на командну таблу.
- Не стављајте врео поклопац тигања на стаклену површину плоче за кување.
- Не дозволите да течност у посуђу за кување потпуно испари.
- Пазите да предмети или посуђе за кување не падну на уређај. Може се оштетити површина плоче.
- Немојте укључивати зоне за кување уколико је посуђе празно или га нема.
- Не стављајте алуминијумску фолију на уређај.
- Посуђе за кување направљено од ливеног гвожђа, ливеног алуминијума или са оштећеним доњим површинама може да направи огреботине на стаклу/стаклокерамици. Увек подигните ове предмете када треба да их померате по површини за кување.
- Овај уређај је намењен само за кување. Немојте га користити у друге сврхе, на пример за загревање просторије.

2.4 Нега и чишћење

- Редовно чистите уређај да бисте спречили пропадање површинског материјала.
- Пре чишћења искључите уређај и оставите га да се охлади.
- Немојте користити млаз воде или пару за чишћење уређаја.

- Уређај чистите влажном меком крпом. Користите искључиво неутралне детерџенте. Немојте користити абразивне производе, абразивне јастучиће за чишћење, раствараче или металне предмете.

2.5 Сервисирање

- Ради оправке уређаја обратите се овлашћеном сервисном центру. Користите само оригиналне резервне делове.
- Када се ради о сијалицама унутар производа и резервних делова, сијалице које се продају засебно: Ове сијалице су намењене да издрже екстремне физичке услове у кућним апаратима, као што су температура, вибрације, влага, или су намењене да

сигнализирају информације о радном стању уређаја. Нису предвиђене за употребу у другим уређајима и нису погодне за осветљавање просторија у домаћинству.

2.6 Одлагање



УПОЗОРЕЊЕ!

Ризик од повреде или гушења.

- Обратите се општинским органима да бисте сазнали како да правилно одложите уређај на отпад.
- Искључите утикач кабла за напајање уређаја из мрежне утичнице.
- Исеците мрежни електрични кабл на месту које је близу уређаја и одложите га.

3. ИНСТАЛИРАЊЕ



УПОЗОРЕЊЕ!

Погледајте поглавља о безбедности.

3.1 Пре инсталирања

Пре него што инсталирате плочу за кување, запишите податке који се налазе на плочици са техничким карактеристикама. Плочица са техничким карактеристикама налази се на доњој страни плоче за кување.

Модел
 Шифра броја производа
 (PNC)
 Серијски број

3.2 Уградне плоче за кување

Уградне плоче за кување дозвољено је користити само после уградње у одговарајуће кухињске елементе за уградњу и радне површине које су у складу са стандардима.

3.3 Кабл за повезивање

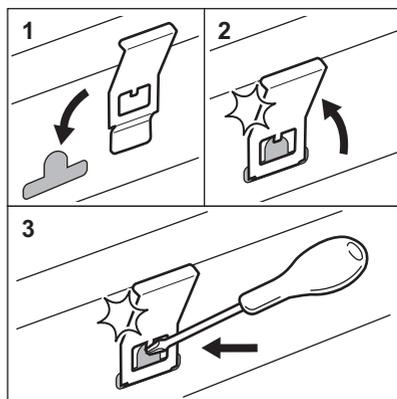
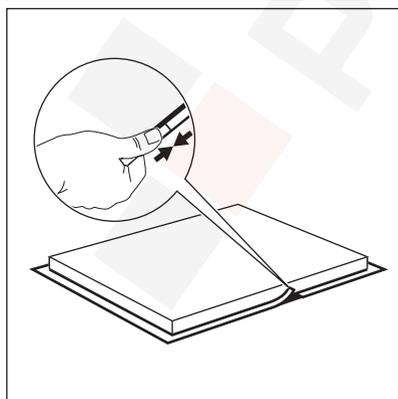
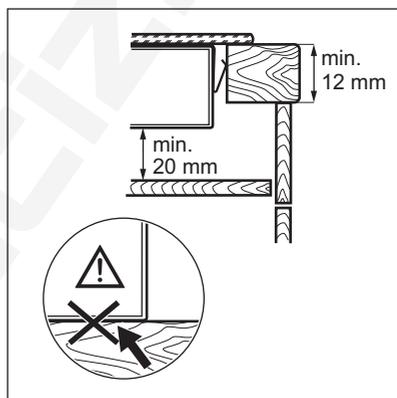
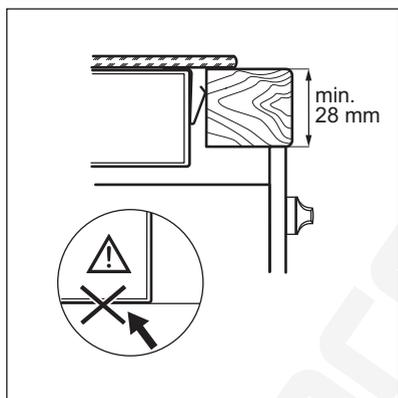
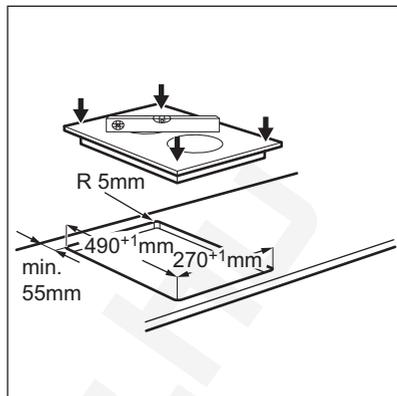
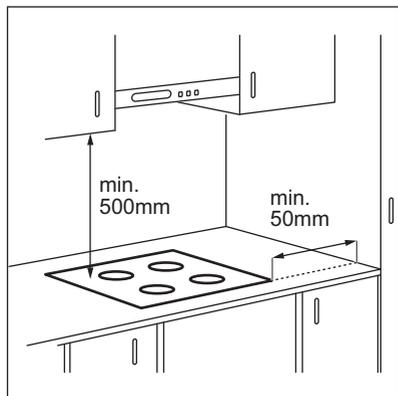
- Плоча за кување се испоручује са каблом за повезивање.

- За замену оштећеног кабла за напајање користите тип кабла: H05V2V2-F који може да издржи температуру од 90 °C или више. Обратите се свом локалном сервисном центру.

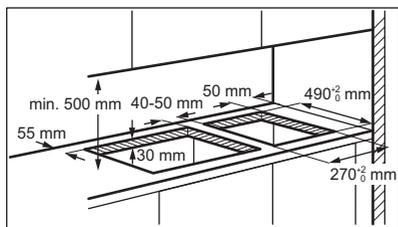
3.4 Причвршћивање споја - Инсталација с горње стране

1. Очистите радну површину око области исецања.
2. Прикачите приложену траку за причвршћивање димензија 2x6 мм, око ниже ивице плоче за кување дуж спољне ивице стаклокерамике. Немојте да је развлачите. Постарајте се да крајеве траке за причвршћивање поставите на средину једне стране плоче за кување.
3. Оставите неколико милиметара више кад одсецате траке за причвршћавање.
4. Спојите два краја трака за причвршћавање заједно.

3.5 Монтажа



3.6 Инсталирање више плоча за кување

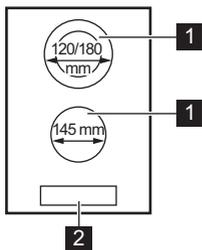


 www.youtube.com/electrolux
www.youtube.com/aeg

How to install your Electrolux Domino Hob - Worktop installation 

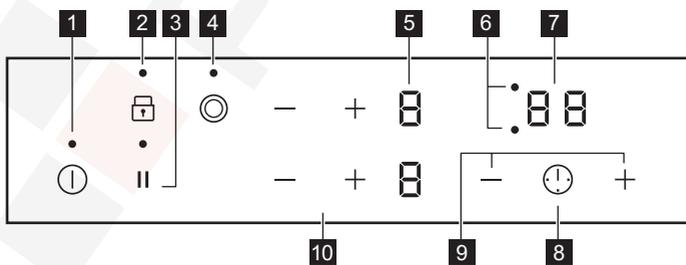
4. ОПИС ПРОИЗВОДА

4.1 Шема површине за кување



- 1** Зона за кување
- 2** Командна табла

4.2 Преглед командне табле



Употребите сензорска поља да бисте руковали уређајем. Дисплеји, индикатори и звучни сигнали упућују на то које су функције активне.

Сензор	Функција	Коментар
1	 УКЉУЧЕНО/ИСКЉУЧЕНО	Служи за активирање и деактивирање плоче за кување.
2	 Контролна брава / Уређај за безбедност деце	Служи за закључавање/откључавање командне табле.
3	 Паузирај	Служи за активирање и деактивирање функције .
4	 -	Служи за активирање и деактивирање спољашњег грејног круга.
5	- Дисплеј топлоте	Служи да прикаже степен топлоте.
6	- Индикатори тајмера за зоне за кување	Служе да прикажу зоне за које сте подесили време.
7	- Дисплеј тајмера	Служи да прикаже времена у минутима.
8	 -	Служи за избор зоне за кување.
9	 -	Служи за продужавање или скраћивање времена.
10	 -	Служи за подешавање степена топлоте.

4.3 Дисплеји степена топлоте

Дисплеј	Опис
	Зона за кување је деактивирана.
 - 	Зона за кување је активна.
	Паузирај ради.
 + цифра	Постоји квар.
 /  / 	OptiHeat Control (тростепени индикатор преостале топлоте): наставак кувања / одржавање топлоте / преостала топлота.
	Контролна брава / Уређај за безбедност деце раде.
	Аутоматско искључивање ради.

4.4 OptiHeat Control (тростепени индикатор преостале топлоте)



УПОЗОРЕЊЕ!

 /  /  Док год је индикатор укључен, постоји ризик од опекотина због присуства преостале топлоте.

Индикатори  /  /  су укључени када је зона за кување врела. Они приказују ниво преостале топлоте зона за кување које тренутно користите.

Индикатор се може такође укључити:

- за околне зоне за кување чак и ако их не користите,
- кад се врело посуђе стави на хладну зону за кување,

- кад се плоча за кување искључи, али је зона за кување и даље врела.

Индикатор се гаси кад се зона за кување охлади.

5. СВАКОДНЕВНА УПОТРЕБА



УПОЗОРЕЊЕ!

Погледајте поглавља о безбедности.

5.1 Активирање и деактивирање

Додирните  у трајању од 1 секунде да бисте активирали или деактивирали плочу за кување.

5.2 Аутоматско искључивање

Ова функција аутоматски искључује плочу у следећим случајевима:

- Све зоне за кување су деактивирани.
- Нисте подесили степен топлоте након што сте активирали плочу за кување.
- Просули сте или ставили нешто на командну таблу и оставили га дуже од 10 секунди (плек, крпу, итд.). Оглашава се звучни сигнал и плоча за кување се деактивира. Уклоните предмет или очистите командну таблу.
- Ако после одређеног времена не искључите неку од зона за кување или ако не промените подешен степен топлоте. Након извесног времена  се укључује и плоча за кување се деактивира.

Однос између степена топлоте и времена након ког се плоча за кување деактивира:

Подешавање степена топлоте	Плоча за кување се деактивира након
 1 - 2	6 сати
3 - 4	5 сати
5	4 сата
6 - 9	1,5 сати

5.3 Подешавање топлоте

Додирните  да бисте повећали степен топлоте. Додирните  да бисте смањили степен топлоте. Истовремено додирните  и  да бисте деактивирали зоне за кување.

5.4 Служи за активирање и деактивирање спољашњег грејног круга

Површину на којој кувате можете да подесите у складу са димензијама посуђа за кување.

Користите сензорско поље: 

Служи за активирање спољашњег грејног круга: додирните сензорско поље. Индикатор се укључује.

Служи за деактивирање спољашњег грејног круга: додирните сензорско поље све док се индикатор не угаси.

5.5 Тајмер

- **Тајмер за одбројавање времена**
Овом функцијом можете да подесите дужину трајања једне сесије кувања

Најпре подесите степен топлоте за зону за кување, а затим подесите функцију.

Да бисте подесили зону за кување.

додирните више пута  док се не појави индикатор зона за кување.

Да бисте активирали функцију или променили време: додирните  или  тајмера да бисте подесили време (00 - 99 минута). Када индикатор зоне за кување почне да трепери, почиње одбројавање времена.

Да бисте видели преостало време:

додирните  да бисте подесили зону за кување. Индикатор зоне за кување почиње

да трепери. Дисплеј показује преостало време.

Да бисте деактивирали функцију:

додирните  да бисте подесили зону за кување а затим додирните . Преостало време одбројава се уназад до **00**. Индикатор зоне за кување нестаје.



Кад се одбројавање заврши, оглашава се звучни сигнал и **00** трепери. Зона за кување се деактивира.

Да бисте зауставили звучни сигнал:

додирните .

• Тајмер

Можете да користите ову функцију када је плоча за кување активирана и зоне за кување не раде. Дисплеј степена топлоте показује .

Да бисте активирали функцију:

додирните  и затим додирните  или  тајмера да бисте подесили време. Кад време истекне, оглашава се звучни сигнал и **00** трепери.

Да бисте зауставили звучни сигнал:

додирните .

Да бисте деактивирали функцију:

додирните  а затим додирните . Преостало време одбројава се уназад до **00**.



Ова функција не утиче на рад зона за кување.

5.6 Паузирај

Функција пребацује све зоне за кување које су укључене на најнижи степен топлоте.

Када је функција у току, сви остали симболи на командним таблама су закључани.

Ова функција не зауставља функцију тајмера.

Додирните  да бисте активирали ову функцију.



се појављује. Подешавање степена топлоте пада на 1.

Да бисте деактивирали функцију,

додирните . Пали се претходни степен топлоте.

5.7 Контролна брава

Можете да закључате командну таблу док зоне за кување раде. То спречава случајну промену подешеног степена топлоте.

Прво подесите степен топлоте.

Да бисте активирали

функцију: Додирните   се пали на 4 секунде. Тајмер остаје укључен.

Да бисте деактивирали

функцију: Додирните . Претходно подешени степен топлоте се укључује.



Када деактивирате плочу за кување, такође деактивирате и ову функцију.

5.8 Уређај за безбедност деце

Ова функција спречава случајно коришћење плоче за кување.

Да бисте активирали функцију:

активирајте плочу за кување помоћу . Не подешавајте ниједан степен топлоте.

Додирните  на 4 секунде.  се појављује. Деактивирајте плочу за кување помоћу .

Да бисте деактивирали функцију:

активирајте плочу за кување помоћу . Не подешавајте ниједан степен топлоте.

Додирните  на 4 секунде.  се појављује. Деактивирајте плочу за кување помоћу .

Да бисте деактивирали функцију само за један пут: активирајте плочу за кување са .  се појављује. Додирните  на 4 секунде. **У року од 10 секунди подесите топлоту.** Можете да користите плочу за кување. Када деактивирате плочу за кување са  функција поново ради.

5.9 OffSound Control (Деактивирање и активирање звучних сигнала)

Деактивирајте плочу за кување.

Додирните  на 3 секунде. Дисплеј се појављује и нестаје. Додирните  на 3 секунде. Појављује се  или .

Додирните  на предњој левој зони да бисте изабрали једну од следећих опција:

-  - звуци су искључени

-  - звуци су укључени

Да бисте потврдили избор сачекајте док се плоча за кување не деактивира аутоматски.

Када је функција постављена на  можете чути звук једино када:

- додирнете 
- Тајмер се спушта
- Тајмер за одбројавање времена се спушта
- ставите нешто на командну таблу.

6. КОРИСНИ САВЕТИ



УПОЗОРЕЊЕ!

Погледајте поглавља о безбедности.

6.1 Посуђе

- Дно посуђа за кување мора да буде дебело и што је могуће равније.
- Осигурајте да су доње површине посуда чисте и суве пре него што их ставите на површину плоче.
- Да бисте спречили настанак ореботина, не превлачите и не

трљајте шерпу преко керамичког стакла.



Посуђе од емајлираног челика са дном од алуминијума или бабра може да изазове промену боје на стаклокерамичкој површини.

6.2 Примери примене за кување



Подаци у табели су само смернице.

Подешавање степена топлоте	Користити за:	Време (min)	Савети
 - 1	Одржавање топлоте спремљене хране.	по потреби	Ставите поклопац на посуду за кување.
1 - 2	Сос холандез, истопити: путер, чоколаду, желатин.	5 - 25	Повремено промешајте.
1 - 2	Згушњавање: пенасти омлети, пржена јаја.	10 - 40	Кувајте са поклопцем на посуду за кување.
2 - 3	Крчкање јела са пиринчем и млеком, подгревање готових јела.	25 - 50	Додати најмање два пута више течности од количине пиринча, а јела са млеком промешати на пола времена кувања.
3 - 4	Кување поврћа, рибе, меса на пари.	20 - 45	Додајте пар супених кашика течности.
4 - 5	Кување кромпира на пари.	20 - 60	Користите макс. ¼ l воде на 750 g кромпира.

Подешавање степена топлоте	Користити за:	Време (min)	Савети
4 - 5	Кување великих количина хране, гулаша и супа.	60 - 150	Највише 3 l течности, плус састојци.
6 - 7	Пржење на тихој ватри: шницле, пуњене телеће шницле, котлети, фаширане шницле, кобасице, џигерица, запршка, јаја, палачинке, крофне.	по потреби	Окрените када истекне половина времена.
7 - 8	Пржење ренданог кромпира, каре одрезака, одрезака на јакој ватри.	5 - 15	Окрените када истекне половина времена.
9	Довођење воде до кључања, кување тестенине, крчкање меса (гулаш, месо у лонцу), пржење кромпирића у дубоком уљу.		

7. НЕГА И ЧИШЋЕЊЕ



УПОЗОРЕЊЕ!

Погледајте поглавља о безбедности.

7.1 Опште информације

- Очистите плочу за кување након сваке употребе.
- Увек користите посуђе за кување са чистом доњом површином.
- Огреботине или тамне флеке на површини немају никакво дејство на рад плоче за кување.
- Користите специјално средство за чишћење погодно за површину плоче за кување.
- Користите специјални стругач за стакло.

7.2 Чишћење плоче

- **Уклоните одмах:** топљену пластику, пластичну фолију, шећер и храну са

шећером, јер уколико не уклоните, прљавштина може проузроковати оштећење плоче за кување. Водите рачуна како бисте избегли опекотине. Користите посебан стругач на стаклену површину под оштрим углом и померајте оштрицу по површини.

- **Када се плоча за кување довољно охлади уклоните:** светле кругове од каменца и воде, испрскале масноће и промену боје у виду светлуцања метала. Очистите плочу за кување влажном крпом и неабразивним детерџентом. Након чишћења, обришите плочу за кување меком крпом.
- **Уклоните промену боје у виду светлуцања метала.** користите раствор воде са сирћитом и очистите површину стакла крпом.

8. РЕШАВАЊЕ ПРОБЛЕМА



УПОЗОРЕЊЕ!

Погледајте поглавља о безбедности.

8.1 Шта учинити ако...

Проблем	Могући узрок	Решење
Не можете да укључите плочу за кување нити да је користите.	Плоча за кување није прикључена на електрично напајање или није правилно прикључена.	Проверите да ли је плоча за кување правилно прикључена на електрично напајање.
	Осигурач је прегорео.	Проверите да осигурач није узрок квара. Уколико осигурач непрекидно прегоревала, обратите се квалификованом, овлашћеном електричару.
	Ако не подесите степен топлоте у року од 10 секунди.	Поново укључите плочу за кување и подесите степен топлоте за мање од 10 секунди.
	Истовремено сте додирнули 2 или више сензорска поља.	Додирните само једно сензорско поље.
	Паузирај ради.	Погледајте одељак „Свакодневна употреба“.
	На командној табли постоје мрље од воде или масти.	Очистите командну таблу.
Оглашава се звучни сигнал и плоча за кување се деактивира. Оглашава се звучни сигнал када је плоча за кување искључена.	Ставили сте нешто преко једног или више сензорских поља.	Уклоните предмет са сензорских поља.
Плоча за кување се деактивира.	Ставили сте нешто на сензорско поље  .	Уклоните предмет са сензорског поља.
Индикатор преостале топлоте се не укључује.	Зона за кување није загрејана јер је коришћена само у кратком периоду или је сензор оштећен.	Уколико је зона радила довољно дуго да буде загрејана, обратите се овлашћеном сервисном центру.
Не можете да укључите спољашњи грејни круг.		Прво, активирајте унутрашњи грејни круг тако што ћете променити степен топлоте.
 Постоји тамна површина на више зона.	Нормално је да постоји тамна површина на више зона.	
Сензорска поља постају врућа.	Посуђе за кување је превелико или сте га ставили преблизу командама.	Уколико је могуће, ставите велико посуђе за кување на задње зоне.
Не чује се звук када додирнете сензорска поља на командној табли.	Звуци су деактивирани.	Активирајте звучне сигнале. Погледајте одељак „Свакодневна употреба“.
 се пали.	Уређај за безбедност деце или Контролна брава ради.	Погледајте одељак „Свакодневна употреба“.

Проблем	Могући узрок	Решење
Пали се E и приказује се број.	Дошло је до грешке у плочи за кување.	Искључите плочу за кување и поново је укључите након 30 секунди. Уколико се E поново укључи, искључите плочу за кување из електричног напајања. Поново је укључите након 30 секунди. Уколико се проблем настави, позовите Овлашћени сервисни центар.
Можете чути константни звучни сигнал.	Прикључивање струје није правилно.	Искључите плочу за кување са електричног напајања. Затражите од квалификованог електричара да провери инсталацију.
EE се пали.	Недостаје друга фаза електричног напајања.	Проверите да ли је плоча за кување правилно прикључена на електрично напајање. Извадите осигурач, сачекајте један минут а затим поново ставите осигурач.

8.2 Ако не можете да нађете решење...

Уколико не можете сами да пронађете решење проблема, обратите се продавцу или овлашћеном сервисном центру. Дајте податке са плочице са техничким карактеристикама. Оставите такође код од три слова са стакло-керамичке површине (на углу стаклене површине) и приказану

поруку о грешки. Уверите се да сте правилно руковали плочом за кување. Ако нисте, сервисирање које пружи сервисни центар или продавац, неће бити бесплатно, чак ни током гарантног периода. Упутства о услугама сервисног центра и услови гаранције налазе се на гарантном листу.

9. ТЕХНИЧКИ ПОДАЦИ

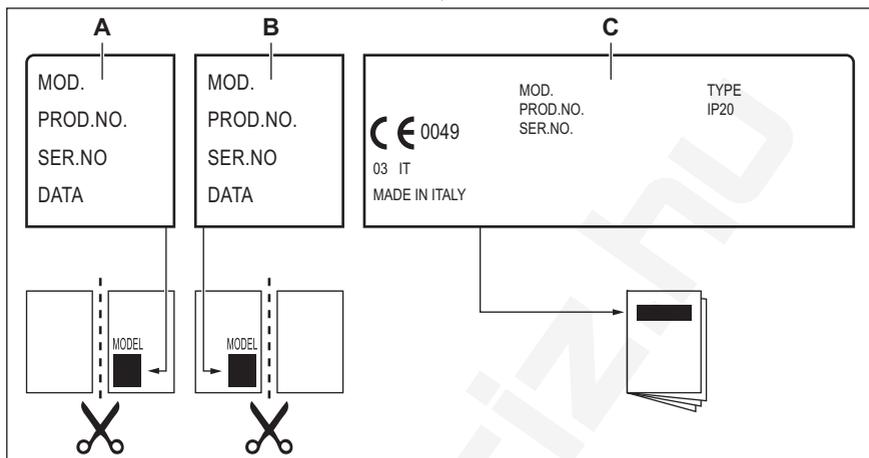
9.1 Спецификација зона за кување

Зона за кување	Номинална снага (максимална топлота) [W]	Пречник зоне за кување [mm]
Предња у средини	1200	145
Задња у средини	700 / 1700	120 / 180

За оптималне резултате кувања користите посуђе за кување које није веће од пречника зоне за кување.

9.2 Налепнице које се испоручују са врећицом са прибором

Залепите самолепљиве налепнице на следећи начин:



- A.** Залепите је на гарантни лист и пошаљите овај део (уколико постоји).
- B.** Залепите је на гарантни лист и сачувајте овај део (уколико постоји).
- C.** Залепите је на књижицу са упутствима.

10. ЕНЕРГЕТСКА ЕФИКАСНОСТ

10.1 Информације о производу*

Идентификација модела	LHR3233CK	
Врста плоче за кување	Уградна плоча за кување	
Број зона за кување	2	
Технологија загревања	Грејач са зрачењем	
Пречник кружних зона за кување (Ø)	Предња у средини	14,5 cm
	Задња у средини	18,0 cm
Потрошња енергије по зони за кување (EC electric cooking)	Предња у средини	188,0 Wh/kg
	Задња у средини	191,6 Wh/kg
Потрошња енергије плоче за кување (EC electric hob)	189,8 Wh/kg	

* За Европску унију у складу са Уредбом EU 66/2014. За Белорусију у складу са стандардом STB 2477-2017, Анекс А. За Украјину у складу са 742/2019.

10.2 Уштеда енергије

Током свакодневног кувања можете да уштедите енергију ако уважите следеће савете.

- Када загревате воду, користите само онолико воде колико Вам треба.
- Уколико је могуће, увек поклопите посуђе за кување.
- Ставите посуђе на зону за кување пре него што је активирате.

- Дно посуђа треба да има исти пречник као и зона за кување.
- Мање посуђе ставите на мање зоне за кување.
- Ставите посуђе за кување директно на средину зоне за кување.
- Искористите преосталу топлоту да подгрејете или отопите храну.

11. ЕКОЛОШКА ПИТАЊА

Рециклирајте материјале са симболом . Паковање одложите у одговарајуће контејнере ради рециклирања. Помозите у заштити животне средине и људског здравља као и у рециклирању отпадног материјала од електронских и

електричних уређаја. Уређаје обележене симболом  немојте бацати заједно са смећем. Производ вратите у локални центар за рециклирање или се обратите општинској канцеларији.

NAVRHNUTÉ PRE VÁS

Ďakujeme, že ste si zakúpili spotrebič Electrolux. Vybrali ste si výrobok, ktorý vznikol na základe desaťročí odborných skúseností a inovácií. Dômyselný a štýlový – navrhnutý s dôrazom na váš komfort. Pri každom použití si môžete byť istí, že uvidíte skvelý výkon. Vitajte vo svete Electrolux.

Navštívte našu stránku, kde nájdete:



Rady týkajúce sa používania, brožúry, návody na riešenie problémov a informácie o servise a opravách:

www.electrolux.com/support



Zaregistrujte si výrobok a využite tak ešte lepší servis:

www.registerelectrolux.com



Pre váš spotrebič si môžete zakúpiť príslušenstvo, spotrebný materiál a originálne náhradné diely:

www.electrolux.com/shop

STAROSTLIVOSŤ O ZÁKAZNÍKA A ZÁKAZNÍCKY SERVIS

Vždy používajte originálne náhradné diely.

Ak potrebujete kontaktovať autorizované servisné stredisko, uistite sa, že máte k dispozícii nasledujúce údaje: Model, číslo výrobku, sériové číslo.

Tieto informácie nájdete na typovom štítku.

 Upozornenie / Výstražné a bezpečnostné informácie

 Všeobecné informácie a tipy

 Informácie o životnom prostredí

Vyhradzujeme si právo na zmeny bez predchádzajúceho upozornenia.

OBSAH

1. BEZPEČNOSTNÉ INFORMÁCIE.....	236
2. BEZPEČNOSTNÉ POKYNY.....	238
3. INŠTALÁCIA.....	241
4. POPIS VÝROBKU.....	243
5. KAŽDODENNÉ POUŽÍVANIE.....	244
6. TIPY A RADY.....	246
7. STAROSTLIVOSŤ A ČISTENIE.....	247
8. ODSTRAŇOVANIE PROBLÉMOV.....	248
9. TECHNICKÉ ÚDAJE.....	249
10. ENERGETICKÁ ÚČINNOSŤ.....	250

1. BEZPEČNOSTNÉ INFORMÁCIE

Pred inštaláciou a používaním spotrebiča si pozorne prečítajte priložený návod na používanie. Výrobca nezodpovedá za zranenia ani za škody spôsobené

nesprávnou montážou alebo používaním. Tieto pokyny uskladnite na bezpečnom a prístupnom mieste, aby ste do nich mohli v budúcnosti nahliadnuť.

1.1 Bezpečnosť detí a zraniteľných osôb

- Tento spotrebič smú používať deti staršie ako 8 rokov a osoby so zníženou fyzickou, zmyslovou alebo psychickou spôsobilosťou alebo nedostatkom skúseností a znalostí, iba ak sú pod dozorom zodpovednej osoby alebo ak boli zodpovednou osobou poučené o bezpečnom používaní spotrebiča a rozumejú prípadným rizikám.
- Deti od 3 do 8 rokov a osoby s vysokou mierou postihnutia nesmú mať prístup k spotrebiču, pokiaľ nie sú pod nepretržitým dozorom.
- Deti do 3 rokov nesmú mať prístup k spotrebiču, iba ak sú nepretržite pod dohľadom zodpovednej osoby.
- Nedovoľte, aby sa deti hrali so spotrebičom.
- Obaly vždy uschovajte mimo dosahu detí a náležite ich zlikvidujte.
- VAROVANIE: Nedovoľte deťom ani domácim zvieratám priblížiť sa k spotrebiču, keď pracuje alebo keď sa chladí. Prístupné časti sa počas používania zohrejú na vysokú teplotu.
- Ak má spotrebič detskú poistku, mala by byť zapnutá.
- Deti nesmú spotrebič bez dozoru čistiť ani vykonávať žiadnu údržbu na spotrebiči.

1.2 Všeobecná bezpečnosť

- VAROVANIE: Spotrebič a jeho prístupné časti sa počas používania môžu značne zahriať. Nedotýkajte sa ohrevných článkov.
- VAROVANIE: Varenie na oleji alebo tuku na varnom paneli bez dohľadu môže byť nebezpečné a môže spôsobiť požiar.
- NIKDY sa nepokúšajte zhasiť oheň vodou, ale vypnite spotrebič a potom zakryte plameň, napr. pokrievkou alebo nehorľavou pokrývkou.

- **UPOZORNENIE:** Spotrebič sa nesmie zapájať cez externé spínacie zariadenie, ako napr. časovač, ani nesmie byť zapojený do obvodu, ktorý sa pravidelne vypína a zapína.
- **UPOZORNENIE:** Proces prípravy jedla musí byť pod dozorom. Krátkodobý proces prípravy jedla si vyžaduje nepretržitý dozor.
- **VAROVANIE:** Nebezpečenstvo požiaru: Na varnom povrchu nenechávajte žiadne predmety.
- Kovové predmety, napríklad nože, vidličky, lyžice a pokrievky by sa nemali klásť na povrch varného panela, pretože sa môžu zohriať.
- Spotrebič nepoužívajte pred jeho nainštalovaním do zabudovanej štruktúry.
- Na čistenie spotrebiča nepoužívajte parné čističe.
- Ak je sklokeramický/sklenený povrch prasknutý, vypnite spotrebič a odpojte ho z elektrickej siete. V prípade zapojenia spotrebiča do elektrickej siete priamo pomocou spojovacej skrinky odobraním poistky odpojte spotrebič od sieťového napájania. V oboch prípadoch kontaktujte autorizované servisné stredisko.
- Ak je poškodený elektrický napájací kábel, musíte ho dať vymeniť u výrobcu, v autorizovanom servise alebo kvalifikovanej osobe, aby sa predišlo nebezpečenstvu.
- **VAROVANIE:** Používajte iba také ochranné lišty varného panela, ktoré navrhol výrobca kuchynského spotrebiča, alebo ich výrobca kuchynského spotrebiča uvádza ako vhodné v návode na použitie, alebo ochranné lišty varného panela zahrnuté v spotrebiči. Použitie nevhodných ochranných líšt môže spôsobiť nehody.

2. BEZPEČNOSTNÉ POKYNY

2.1 Inštalácia



VAROVANIE!

Tento spotrebič smie nainštalovať iba kvalifikovaná osoba.



VAROVANIE!

Hrozí nebezpečenstvo poranenia alebo poškodenia spotrebiča.

- Odstráňte všetky obaly.

- Poškodený spotrebič neinštalujte ani nepoužívajte.
- Dodržiavajte pokyny na inštaláciu dodané so spotrebičom.
- Dodržiavajte požadovanú minimálnu vzdialenosť od iných spotrebičov a nábytku.
- Vždy dávajte pozor, ak presúvate spotrebič, pretože je ťažký. Vždy používajte ochranné rukavice a uzavretú obuv.
- Plochy výrezu utesnite tesniacim materiálom, aby ste predišli vydatiu spôsobenému vlhkosťou.
- Spodnú časť spotrebiča chráňte pred parou a vlhkosťou.
- Spotrebič neinštalujte vedľa dverí ani pod okno. Predídete tak zhodeniu horúceho kuchynského riadu zo spotrebiča pri otvorení dverí alebo okna.
- Ak je spotrebič nainštalovaný nad zásuvkami, uistite sa, že je priestor medzi spodnou časťou spotrebiča a hornou zásuvkou postačujúci na cirkuláciu vzduchu.
- Spodná časť spotrebiča sa môže zohriať. Zabezpečte inštaláciu oddelovacieho panelu z preglejky, kuchynského skeletového materiálu alebo iných nehorľavých materiálov pod spotrebič, aby ste zabránili prístupu k dolnej časti.
- Oddelovací panel musí plne zakrývať oblasť pod varným panelom.

2.2 Elektrické zapojenie



VAROVANIE!

Nebezpečenstvo požiaru a zásahu elektrickým prúdom.

- Všetky elektrické zapojenia by mal vykonať kvalifikovaný elektroinštalatér.
- Spotrebič musí byť uzemnený.
- Pred akýmkoľvek zásahom odpojte spotrebič od elektrickej siete.
- Uistite sa, že parametre na typovom štítku sú kompatibilné s elektrickým napätím zdroja napájania.
- Skontrolujte, či je spotrebič správne nainštalovaný. Uvoľnený a nesprávny elektrický sieťový kábel alebo zástrčka (ak sa používa) môže spôsobiť nadmerné zohriatie zásuvky.
- Použite vhodný elektrický sieťový kábel.

- Elektrické sieťové káble sa nesmú zamotať.
- Skontrolujte, či je nainštalovaná ochrana proti zásahu elektrickým prúdom.
- Použite kábovú svorku na odľahčenie ťahu.
- Ak zapojíte nejaký elektrický spotrebič do elektrickej siete v blízkosti, dbajte na to, aby sa sieťový kábel alebo zástrčka (ak je k dispozícii) nedotýkala horúceho varného spotrebiča alebo horúcej kuchynského riadu.
- Nepoužívajte viaczásuvkové adaptéry ani predlžovacie káble.
- Uistite sa, že zástrčka (ak sa používa) alebo prírodný elektrický kábel nie sú poškodené. Ak treba vymeniť poškodený sieťový kábel, kontaktujte náš autorizovaný servis alebo elektrikára.
- Zariadenie na ochranu pred dotykom elektrických častí pod napätím a izolovaných častí treba namontovať tak, aby sa nedalo odstrániť bez nástrojov.
- Sieťovú zástrčku pripojte do sieťovej zásuvky až po dokončení inštalácie. Po inštalácii sa uistite, že máte prístup k sieťovej zástrčke.
- Ak je sieťová zásuvka uvoľnená, nezapájajte do nej sieťovú zástrčku.
- Spotrebič neodpájajte ťahaním za napájací kábel. Vždy ťahajte za sieťovú zástrčku.
- Použite iba správne odpájacie zariadenia: ochranné ističe alebo poistky (skrutkovacie poistky treba vybrať z držiaka), uzemnenia a stýkače.
- Elektrická sieť v domácnosti musí mať odpájacie zariadenie, ktoré umožní odpojenie spotrebiča od elektrickej siete na všetkých póloch. Vzdialenosť kontaktov odpájacieho zariadenia musí byť minimálne 3 mm.

2.3 Používanie



VAROVANIE!

Hrozí nebezpečenstvo poranenia, popálenín alebo zásahu elektrickým prúdom.

- Pred prvým použitím odstráňte zo spotrebiča všetky obaly, značenia a ochrannú fóliu (ak je použitá).

- Tento spotrebič je určený iba na použitie v domácnosti.
- Nemeňte technické parametre tohto spotrebiča.
- Zabezpečte, aby boli vetracie otvory voľné.
- Počas činnosti nenechávajte spotrebič bez dozoru.
- Po každom použití varnú zónu vypnite.
- Na varné zóny nekladte príbor ani pokrievky. Môžu sa zahriať.
- Spotrebič nepoužívajte, keď máte mokré ruky, ani keď je v kontakte s vodou.
- Nepoužívajte spotrebič ako pracovný alebo odkladací povrch.
- Ak je povrch spotrebiča popraskaný, ihneď odpojte spotrebič z elektrickej siete. Predídete tak zásahu elektrickým prúdom.
- Keď vkladáte pokrm do horúceho oleja, môže olej vyprsknúť.



VAROVANIE!

Hrozí nebezpečenstvo požiaru a výbuchu.

- Tuky a oleje môžu pri zahriatí uvoľňovať horľavé výpary. Pri príprave pokrmov musia byť plamene alebo horúce predmety v dostatočnej vzdialenosti od tukov a olejov.
- Výpary, ktoré sa uvoľňujú z veľmi horúcich olejov, môžu spôsobiť spontánne vznietenie.
- Použitý olej, ktorý môže obsahovať zvyšky pokrmov, môže spôsobiť požiar pri nižšej teplote ako nový olej.
- Horľavé produkty alebo predmety, ktoré obsahujú horľavé látky, nekladajte do spotrebiča, do jeho blízkosti ani naň.



VAROVANIE!

Hrozí nebezpečenstvo poškodenia spotrebiča.

- Horúci kuchynský riad nenechávajte na ovládacom paneli.
- Na sklenený povrch varného panela nekladte horúcu pokrievku varnej nádoby.
- Nenechajte obsah kuchynského riadu vyvrieť.
- Dávajte pozor, aby na spotrebič nespadli predmety alebo kuchynský riad. Mohlo by dôjsť k poškodeniu povrchu spotrebiča.

- Varné zóny nikdy nepoužívajte s prázdny m kuchynským riadom ani bez riadu.
- Na spotrebič nedávajte alobal.
- Riad vyrobený z liatiny, hliníka alebo s poškodeným dnom môže spôsobiť poškriabanie skla/sklokeramiky. Pri premiestňovaní týchto predmetov po varnom povrchu ich vždy nadvihnite.
- Tento spotrebič je určený iba na varenie. Nesmie byť použitý na iné účely, napríklad na vykurovanie miestnosti.

2.4 Starostlivosť a čistenie

- Spotrebič pravidelne čistite, aby ste predišli znehodnoteniu povrchového materiálu.
- Pred čistením spotrebiča ho vypnite a nechajte vychladnúť.
- Na čistenie spotrebiča nepoužívajte prúd vody ani paru.
- Spotrebič čistite vlhkou mäkkou handričkou. Používajte iba neutrálne saponáty. Nepoužívajte abrazívne výrobky, špongie s abrazívnou vrstvou, rozpúšťadlá ani kovové predmety.

2.5 Servis

- Ak treba dať spotrebič opraviť, obráťte sa na autorizované servisné stredisko. Používajte iba originálne náhradné diely.
- Informácie o žiarovke/žiarovkách vnútri tohto výrobku a náhradných dieloch osvetlenia, ktoré sa predávajú samostatne: Tieto žiarovky sú navrhnuté tak, aby odolali extrémnym podmienkam v domácich spotrebičoch, ako napr. teplota, vibrácie, vlhkosť, alebo slúžia ako ukazovatele prevádzkového stavu spotrebiča. Nie sú určené na používanie iným spôsobom a nie sú vhodné na osvetlenie priestorov v domácnosti.

2.6 Likvidácia



VAROVANIE!

Hrozí nebezpečenstvo poranenia alebo udusenía.

- Informácie o správnej likvidácii spotrebiča vám poskytne váš miestny úrad.
- Spotrebič odpojte od elektrickej siete.

- Prívodný elektrický kábel odrežte blízko pri spotrebiči a zlikvidujte ho.

3. INŠTALÁCIA



VAROVANIE!

Pozrite si kapitoly oĥľadne bezpečnosti.

3.1 Pred inštaláciou

Pred nainštalovaním varného panela si zapíšte informácie uvedené dolu na typovom štítku. Typový štítok s technickými údajmi je umiestnený na spodnej strane varného panela.

Model
 Číslo výrobu
 (PNC).....
 Sériové číslo

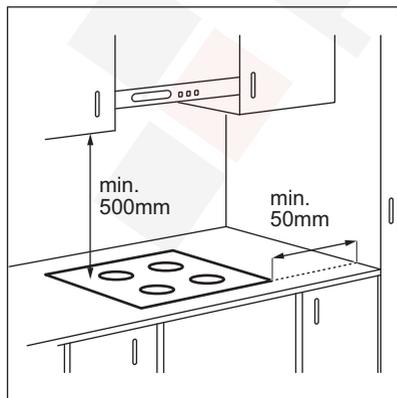
3.2 Zabudovateľné varné panely

Zabudovateľné varné panely sa môžu používať až po zabudovaní do vhodnej skrinky alebo do pracovnej dosky, ktoré vyhovujú platným normám.

3.3 Napájací kábel

- Varný panel sa dodáva s napájacím káblom.

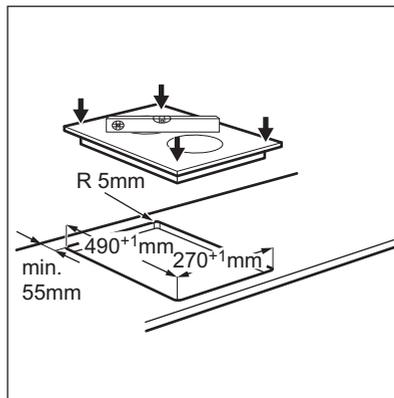
3.5 Montáž

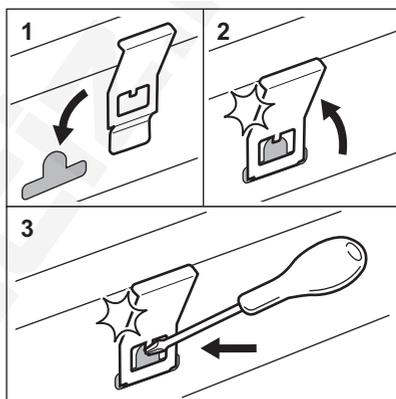
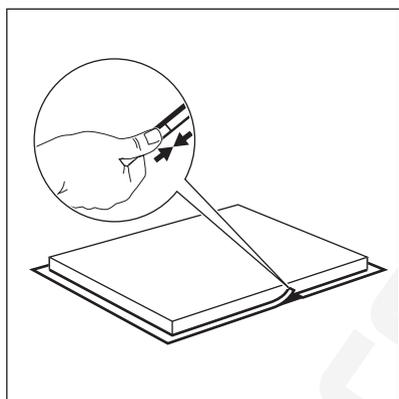
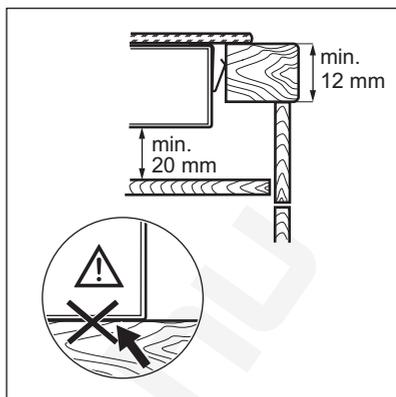
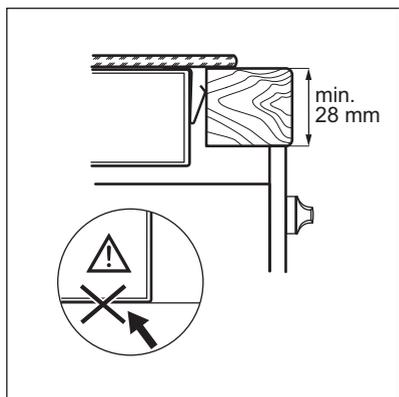


- Pri výmene poškodeného sieťového kábla použite kábel typu: H05V2V2-F, ktorý odolá teplote 90 °C alebo vyššej. Obráťte sa na miestne servisné stredisko.

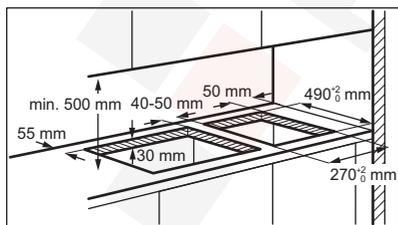
3.4 Pripevnenie tesnenia – Inštalácia na povrch

1. Očistite pracovnú plochu okolo vyrezanej plochy.
2. Na spodnej hrane varného panela pozdĺž vonkajšej hrany sklokeramiky nalepte dodávané tesnenie 2x6 mm. Pásku pritom neťahajte. Dbajte na to, aby sa konce tesniacej pásky nachádzali v strede jednej strany varného panela.
3. Pri strihaní tesniacej pásky ponechajte niekoľko milimetrov navyše.
4. Prítlačte k sebe oba konce tesniacej pásky.





3.6 Inštalácia viac ako jedného varného panelu

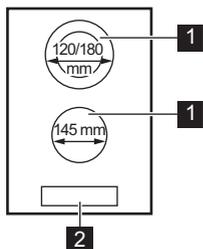


 **YouTube** www.youtube.com/electrolux
www.youtube.com/aeg

How to install your Electrolux
 Domino Hob - Worktop installation 

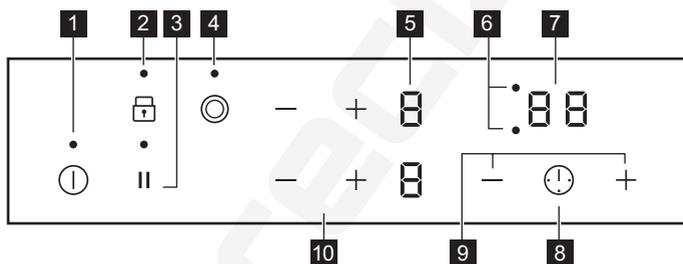
4. POPIS VÝROBKU

4.1 Rozloženie varnej plochy



- 1** Varná zóna
- 2** Ovládací panel

4.2 Rozvrhnutie ovládacieho panela



Spotrebič sa ovláda senzorovými tlačidlami. Zobrazenia, ukazovatele a zvuky vám oznámia, ktoré funkcie sú zapnuté.

Senzorové tlačidlo	Funkcia	Poznámka
1 ①	ZAP / VYP	Zapínanie a vypínanie varného panela.
2 ②	Blokovanie / Detská poistka	Zablokovanie a odblokovanie ovládacieho panela.
3 ③	Prestávka	Zapnutie a vypnutie funkcie
4 ④	-	Zapínanie a vypínanie vonkajšieho okruhu.
5 -	Displej varného stupňa	Zobrazenie varného stupňa.
6 -	Ukazovatele varných zón pre časomer	Ukazujú, pre ktorú zónu nastavujete čas.

Senzo- rové tlačidlo	Funkcia	Poznámka
7	- Displej časomeru	Zobrazenie času v minútach.
8	🕒 -	Voľba varnej zóny.
9	+ / - -	Predĺženie alebo skrátenie času.
10	+ / - -	Nastavenie varného stupňa.

4.3 Zobrazenie varného stupňa

Displej	Popis
0	Varná zóna je vypnutá.
1 - 9	Varná zóna je zapnutá.
u	Funkcia Prestávka je zapnutá.
E + číslo	Vyskytla sa porucha.
☐ / ☐ / ☐	OptiHeat Control (3-krokový indikátor zvyškového tepla): pokračovať vo varení/uchovať teplé/zvyškové teplo.
L	Funkcia Blokovanie / Detská poistka je zapnutá.
-	Funkcia Automatické vypínanie je zapnutá.

4.4 OptiHeat Control (3-krokový indikátor zvyškového tepla)



VAROVANIE!

☐ / ☐ / ☐ Pokiaľ je ukazovateľ zapnutý, hrozí nebezpečenstvo popálením zo zvyškového tepla.

Ukazovatele sa ☐ / ☐ / ☐ zobrazia, keď je varná zóna horúca. Tie zobrazujú úroveň zvyškového tepla varných zón, ktoré práve používate.

Ukazovateľ sa môže takisto zobrazovať:

- pre susedné varné zóny aj v prípade, ak ich nepoužívate;
- keď položíte horúci kuchynský riad na chladnú varnú zónu;
- keď je varný panel vypnutý, ale varná zóna je stále horúca.

Ukazovateľ zmizne, keď varná zóna ochladne.

5. KAŽDODENNÉ POUŽÍVANIE



VAROVANIE!

Pozrite si kapitoly oľhľadne bezpečnosti.

5.1 Zapnutie a vypnutie

Ak chcete varný panel zapnúť alebo vypnúť, dotknite sa tlačidla 🕒 na 1 sekundu.

5.2 Automatické vypínanie

Funkcia automaticky vypne varný panel, ak:

- všetky varné zóny sú vypnuté,
- po zapnutí varného panela nenastavíte žiadny varný stupeň,
- rozlejete alebo položíte niečo na ovládací panel na viac ako 10 sekúnd (panvicu, handru atď.). Zaznie zvukový signál a varný panel sa vypne. Odstráňte príslušný predmet alebo vyčistíte ovládací panel.
- ak nevypnete varnú zónu alebo nezmeníte varný stupeň. Po určitej dobe sa zobrazí symbol  a varný panel sa vypne.

Varné stupne a časy, po ktorých sa varný panel vypne:

Varný stupeň	Varný panel sa vypne po
 1 - 2	6 hodinách
3 - 4	5 hodinách
5	4 hodinách
6 - 9	1,5 hodine

5.3 Varný stupeň

Ak chcete zvýšiť varný stupeň, dotknite sa . Ak chcete znížiť varný stupeň, dotknite sa . Ak chcete varnú zónu vypnúť, dotknite sa naraz  a .

5.4 Zapnutie a vypnutie vonkajších okruhov

Varný povrch možno prispôbiť veľkosti kuchynského riadu.

Použitie sensorového tlačidla: 

Zapnutie vonkajšieho okruhu: dotknite sa sensorového pola. Ukazovateľ sa rozsvieti.

Vypnutie vonkajšieho okruhu: dotýkajte sa sensorového pola, až kým indikátor nezhasne.

5.5 Časovač

- Časovač odpočítavania

Pomocou tejto funkcie môžete nastaviť, ako dlho má byť zapnutá varná zóna pre jedno konkrétne varenie.

Najprv nastavte varný stupeň varnej zóny a potom nastavte funkciu.

Nastavenie varnej zóny: opakovanie sa dotýkajte , kým sa nezobrazí ukazovateľ varnej zóny.

Zapnutie funkcie alebo zmena času:

dotknite sa  alebo  časovača a nastavte čas (00-99 minút). Keď ukazovateľ varnej zóny začne blikať, odpočítava sa nastavený čas.

Kontrola zostávajúceho času: dotknite sa , aby ste nastavili varnú zónu. Ukazovateľ varnej zóny začne blikať. Na displeji sa zobrazí zostávajúci čas.

Vypnutie funkcie: dotknite sa , aby ste nastavili varnú zónu a potom sa dotknite . Zostávajúci čas sa odrátava smerom nadol až po **00**. Ukazovateľ varnej zóny zhasne.

 Keď odpočítavanie skončí, zaznie zvukový signál a začne blikať **00**. Varná zóna sa vypne.

Vypnutie zvuku: dotknite sa .

- Časomer

Túto funkciu môžete použiť, keď je varný panel zapnutý a varné zóny nie sú v činnosti. Na displeji varného stupňa sa zobrazí .

Zapnutie funkcie: dotknite sa  a potom sa dotknite  alebo  časovača, aby ste nastavili čas. Keď doba pečenia uplynie, zaznie zvukový signál a začne blikať **00**.

Vypnutie zvuku: dotknite sa .

Vypnutie funkcie: dotknite sa  a potom . Zostávajúci čas sa odrátava smerom nadol až po **00**.

 Táto funkcia nemá vplyv na činnosť varných zón.

5.6 Prestávka

Táto varná zóna nastaví všetky varné zóny, ktoré fungujú až po najnižší varný stupeň.

Keď je funkcia v činnosti, sú zablokované všetky ostatné symboly na ovládacích paneloch.

Funkcia nezastaví funkcie časovača.

Dotykom tlačidla  zapnete funkciu.

Rozsvieti sa . Varný stupeň sa zníži na 1. **Ak chcete túto funkciu vypnúť**, dotknite sa symbolu . Obnoví sa predchádzajúci nastavený varný stupeň.

5.7 Blokovanie

Ovládací panel môžete zablokovať počas prevádzky varných zón. Táto funkcia zabráni neúmyselnej zmene varného stupňa.

Najprv nastavte varný stupeň.

Zapnutie funkcie: Dotknite sa . Na 4 sekundy sa rozsvieti . Časovač zostane zapnutý.

Vypnutie funkcie: dotknite sa . Zobrazí sa predchádzajúci varný stupeň.



Keď vypnete varný panel, vypnete aj túto funkciu.

5.8 Detská poistka

Táto funkcia zabráni neúmyselnému zapnutiu varného panela.

Zapnutie funkcie: zapnite varný panel pomocou . Nenastavujte žiadny varný stupeň. Dotknite sa  na 4 sekundy.

Rozsvieti sa . Vypnite varný panel pomocou .

Vypnutie funkcie: zapnite varný panel pomocou . Nenastavujte žiadny varný stupeň. Dotknite sa  na 4 sekundy.

Rozsvieti sa . Vypnite varný panel pomocou .

Ak chcete dočasne prerušiť funkciu iba na jedno varenie: varný panel zapnite pomocou .  sa zapne. Dotknite sa  na 4 sekundy. **Do 10 sekúnd nastavte varný stupeň.** Varný panel môžete používať. Po vypnutí varného panela pomocou  sa funkcia znovu zapne:

5.9 OffSound Control (Vypnutie a zapnutie zvukovej signalizácie)

Vypnite varný panel. Dotknite sa  na 3 sekundy. Displej sa zapne a vypne. Dotknite sa  na 3 sekundy. Rozsvieti sa  alebo . Dotknite sa  ľavej prednej zóny, aby ste vybrali jednu z nasledovných možností:

-  – zvuková signalizácia je vypnutá
 -  – zvuková signalizácia je zapnutá
- Ak chcete potvrdiť výber, počkajte na automatické vypnutie varného panela.

Ak je táto funkcia nastavená na , zvukovú signalizáciu budete počuť iba v prípade, že:

- sa dotknete 
- Časomer sa vypne
- Časovač odpočítavania sa vypne
- položíte niečo na ovládací panel.

6. TIPY A RADY



VAROVANIE!

Pozrite si kapitoly o hľadne bezpečnosti.

6.1 Kuchynský riad

- Dno kuchynského riadku musí byť čo najhrubšie a najplochšie.

- Pred položením panvic na povrch varného panela sa uistite, že sú ich dná čisté a suché.
- Aby ste predišli škrabancom, neposúvajte ani neodierajte hrniec po keramickom skle.



Kuchynský riad zo smaltovanej ocele s hliníkovým alebo medeným dnom môže spôsobiť zmenu sfarbenia na sklokeramickom povrchu.

6.2 Príklady použitia na varenie



Údaje uvedené v tabuľke sú iba orientačné.

Varný stupeň	Použitie:	Čas (min)	Rady
- 1	Udržiavanie teploty hotových jedál.	podľa potreby	Na kuchynský riad položte pokrievku.
1 - 2	Holandská omáčka, topenie: maslo, čokoláda, želatína.	5 - 25	Z času na čas premiešajte.
1 - 2	Zahustenie: nadýchané omelety, volské oká.	10 - 40	Varte s pokrievkou.
2 - 3	Dusenie ryže a jedál s mliečnym základom, prihrievanie hotových jedál.	25 - 50	Pridajte aspoň dvakrát toľko tekutiny ako ryže, mliečne jedlá v polovici varenia premiešajte.
3 - 4	Dusenie zeleniny, rýb, mäsa.	20 - 45	Pridajte niekoľko polievkových lyžíc tekutiny.
4 - 5	Dusenie zemiakov v pare.	20 - 60	Použite max. ¼ l vody na 750 g zemiakov.
4 - 5	Varenie väčšieho množstva jedla, omáčok a polievok.	60 - 150	Max. 3 l tekutiny plus prísady.
6 - 7	Jemné vyprážanie: rezne, teľacie cordon bleu, kotlety, mäsové guľky, klobásky, pečeň, zasmažka, vajíčka, lievance, šišky.	podľa potreby	Po uplynutí polovice času obráťte.
7 - 8	Vyprážanie pri vyššej teplote, zemiakové placky, steaky, rezne.	5 - 15	Po uplynutí polovice času obráťte.
9	Varenie vody, varenie cestovín, príprava mäsa (guláš, ragú), vyprážené hranolčky.		

7. STAROSTLIVOSŤ A ČISTENIE



VAROVANIE!

Pozrite si kapitoly o hľadne bezpečnosti.

7.1 Všeobecné informácie

- Varný panel po každom použití očistite.
- Dbajte na to, aby bola dolná časť kuchynského riadu vždy čistá.
- Škrabance a tmavé škvrny na povrchu neoplyvňujú to, ako varný panel funguje.
- Používajte špeciálny čistič určený na povrch varného panela.
- Použite špeciálnu škrabku na sklo.

7.2 Čistenie varného panela

- **Okamžite odstráňte:** roztopený plast, plastová fólia, cukor a potraviny s cukrom, inak môžu nečistoty spôsobiť poškodenie varného panela. Dávajte pozor, aby ste sa nepopáliť. Špeciálnu škrabku priložte na sklenený povrch tak, aby bola naklonená v ostrom uhle, a čepel posúvajte po povrchu.
- **Po dostatočnom vychladnutí varného panela odstráňte:** usadeniny vodného kameňa, škvrny od vody, masťné škvrny, lesklé kovové farebné flaky. Varný panel vyčistíte vlhkou handričkou s

neabrazívnym čistiacim prostriedkom. Po čistení utrite varný panel mäkkou handričkou.

- **Odstráňte lesklé kovové flaky:** použite roztok vody a octu a vyčistíte sklenený povrch handričkou.

8. ODSTRÁŇOVANIE PROBLÉMOV



VAROVANIE!

Pozrite si kapitoly ohľadne bezpečnosti.

8.1 Čo robiť, ak...

Problém	Možná príčina	Náprava
Varný panel sa nedá zapnúť ani používať.	Varný panel nie je pripojený ku zdroju elektrického napájania alebo je pripojený nesprávne.	Skontrolujte, či je varný panel správne pripojený ku zdroju elektrického napájania.
	Je vypálená poistka.	Uistite sa, že poruchu spôsobila poistka. Ak sa poistka vypáli opakovane, obráťte sa na kvalifikovaného elektrikára.
	Nenastavili ste stupeň ohrevu do 10 sekúnd.	Varný panel znovu zapnite a do 10 sekúnd nastavte stupeň ohrevu.
	Súčasne ste sa dotkli 2 alebo viacerých senzorových polí.	Dotýkajte sa iba jedného senzorového poľa.
	Prestávka je zapnutá.	Pozrite si časť „Každodenné používanie“.
	Na ovládacom paneli sú voda alebo tukové škvrnky.	Vyčistite ovládací panel.
Zaznie zvukový signál a varný panel sa vypne. Zaznie zvukový signál, keď je varný panel vypnutý.	Umiestnili ste niečo na jedno alebo viaceré senzorové polia.	Odstráňte daný predmet zo senzorových polí.
Varný panel sa vypne.	Umiestnili ste niečo na senzorové pole	Odstráňte daný predmet zo senzorového poľa.
Ukazovateľ zvyškového tepla sa nerozsvieti.	Zóna nie je horúca, pretože bola zapnutá iba krátky čas, alebo je poškodený senzor.	Ak bola zóna zapnutá dostatočne dlho, aby sa zohriala, obráťte sa na autorizované servisné stredisko.
Vonkajší okruh sa nedá zapnúť.		Najprv aktivujte vnútorný okruh zmenu stupňa ohrevu.
	Je normálne, že na viacnásobnej zóne je tmavá oblasť.	
Na viacnásobnej zóne je tmavá oblasť.		
Senzorové polia sa zahrievajú.	Kuchynský riad je príliš veľký alebo ho umiestňujete blízko k ovládacím prvkom.	Ak je to možné, preložte veľký riad na zadné zóny.

Problém	Možná príčina	Náprava
Pri dotyku senzorových polí nezaznejú žiadne zvuky.	Zvuky sú vypnuté.	Zapnite zvuky. Pozrite si časť „Každodenné používanie“.
L sa rozsvieti.	Detská poistka alebo Blokovanie je zapnuté.	Pozrite si časť „Každodenné používanie“.
E a číslo sa rozsvietia.	Nastala chyba vo varnom paneli.	Vypnite varný panel a po 30 sekundách ho znova zapnite. Ak sa E opäť rozsvieti, odpojte varný panel od elektrickej siete. Po 30 sekundách opäť pripojte varný panel. Ak problém pretrváva, obráťte sa na autorizované servisné stredisko.
Znie neprerušované pípanie.	Elektrické pripojenie je nesprávne.	Odpojte varný panel od elektrickej siete. Požiadajte kvalifikovaného elektrikára, aby skontroloval inštaláciu.
EE sa rozsvieti.	Chýba druhá fáza napájania.	Skontrolujte, či je varný panel správne pripojený ku zdroju elektrického napájania. Poistku vyberte, počkajte jednu minútu a poistku opäť vložte.

8.2 Ak nemôžete nájsť riešenie...

Ak problém nedokážete odstrániť sami, kontaktujte predajcu alebo autorizované servisné stredisko. Uveďte údaje z typového štítka. Uveďte tiež trojmiestny kód sklokeramiky (je v rohu skleneného povrchu) a zobrazené chybové hlásenie. Uistite sa,

že ste varný panel používali správne. Ak ste ho používali nesprávne, servisný zásah technika servisného strediska alebo predajcu nebude bezplatný, a to ani počas záručnej lehoty. Pokyny upravujúce záručné a servisné podmienky nájdete v záručnej brožúre.

9. TECHNICKÉ ÚDAJE

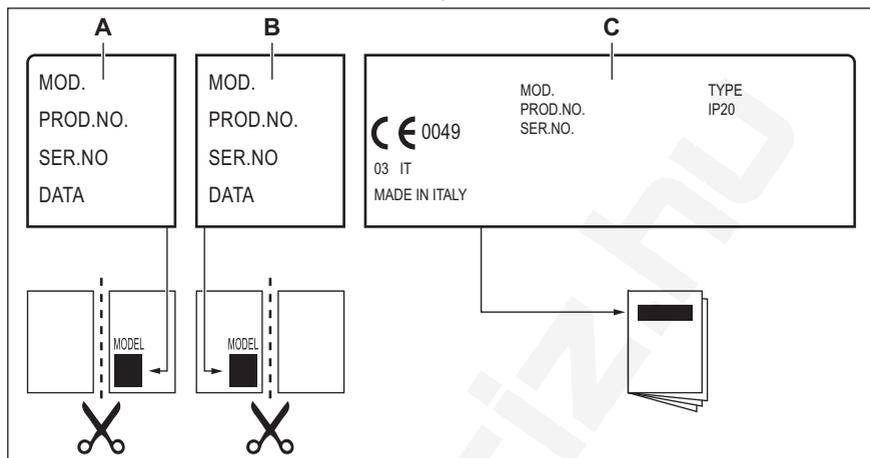
9.1 Špecifikácia varných zón

Varná zóna	Nominálny výkon (max. varný stupeň) [W]	Priemer varnej zóny [mm]
Predná v strede	1200	145
Zadná v strede	700 / 1700	120 / 180

Optimálne výsledky varenia dosiahnete použitím riadu s priemerom nie väčším ako je priemer varnej zóny.

9.2 Štítky dodané vo vrecku s príslušenstvom

Samolepiace štítky nalepte podľa nižšie uvedených pokynov:



- A.** Nalepte štítok na záručný list a túto časť pošlite (ak je k dispozícii).
- B.** Nalepte štítok na záručný list a túto časť si ponechajte (ak je k dispozícii).
- C.** Nalepte štítok na návod na používanie.

10. ENERGETICKÁ ÚČINNOSŤ

10.1 Informácie o výrobku*

Identifikácia modelu	LHR3233CK	
Typ varného panelu	Vstavaný varný panel	
Počet varných zón	2	
Technológia ohrevu	Sálavé ohrevné teleso	
Priemer kruhových varných zón (Ø)	Predná v strede	14,5 cm
	Zadná v strede	18,0 cm
Spotreba energie na varnú zónu (EC electric cooking)	Predná v strede	188,0 Wh/kg
	Zadná v strede	191,6 Wh/kg
Spotreba energie na varný panel (EC electric hob)	189,8 Wh/kg	

* Pre Európsku úniu podľa EU 66/2014. Pre Bielorusko podľa STB 2477-2017, príloha A. Pre Ukrajinu podľa 742/2019.

EN 60350-2 - Elektrické varné spotrebiče pre domácnosť – časť 2: Varné panely – metódy merania výkonu

10.2 Úspora energie

Ak budete postupovať podľa nižšie uvedených tipov, môžete pri každodennom varení ušetriť energiu.

- Ohrejte iba potrebné množstvo vody.
- Na kuchynský riad podľa možnosti vždy položte pokrievku.
- Kuchynský riad položte na varnú zónu ešte pred jej zapnutím.

- Dno riadu má mať rovnaký priemer ako varná zóna.
- Menší riad položte na menšie varné zóny.
- Kuchynský riad položte priamo na stred varnej zóny.
- Zvyškové teplo využite na udržiavanie teploty jedla alebo na roztopenie.

11. OCHRANA ŽIVOTNÉHO PROSTREDIA

Materiály označené symbolom odovzdajte na recykláciu.  Obal hodte do príslušných kontajnerov na recykláciu. Chráňte životné prostredie a zdravie ľudí a recyklujte odpad z elektrických a elektronických spotrebičov. Nelikvidujte spotrebiče označené symbolom

spolu s odpadom z domácnosti.  Výrobok odovzdajte v miestnom recyklačnom zariadení alebo sa obráťte na obecný alebo mestský úrad.

MISLIMO NA VAS

Zahvaljujemo se vam, da ste kupili napravo Electrolux. Izbrali ste izdelek, ki s sabo prinaša večdesetletne strokovne izkušnje in inovacije. Ta genialen in eleganten izdelek je bil zasnovan z vami v mislih. Kadar koli ga uporabite, ste tako lahko prepričani, da boste vsakič dobili odlične rezultate.

Pozdravljeni pri podjetju Electrolux.

Obiščite naše spletno mesto za



Pridobitev nasvetov glede uporabe, brošure, odpravljanje težav, servisne informacije in informacije glede popravil:

www.electrolux.com/support



Registrirajte izdelek za večjo uporabnost:

www.registerelectrolux.com



Kupite dodatno opremo, potrošno blago in originalne nadomestne dele za vašo napravo:

www.electrolux.com/shop

SKRIB ZA STRANKE IN SERVIS

Vedno uporabite samo originalne rezervne dele.

Ko kličete servis, imejte pri roki naslednje podatke: Model, številka izdelka, serijska številka.

Podatke najdete na ploščici za tehnične navedbe.

 Opozorilo / varnostne informacije

 Splošni podatki in nasveti

 Informacije o varovanju okolja

Pridržujemo si pravico do sprememb.

KAZALO

1. VARNOSTNE INFORMACIJE.....	252
2. VARNOSTNA NAVODILA.....	254
3. NAMESTITEV.....	256
4. OPIS IZDELKA.....	258
5. VSAKODNEVNA UPORABA.....	260
6. NAMIGI IN NASVETI.....	262
7. VZDRŽEVANJE IN ČIŠČENJE.....	263
8. ODPRAVLJANJE TEŽAV.....	263
9. TEHNIČNI PODATKI.....	265
10. ENERGIJSKA UČINKOVITOST.....	266

1. VARNOSTNE INFORMACIJE

Pred namestitvijo in uporabo naprave natančno preberite priložena navodila. Proizvajalec ni odgovoren za poškodbe ali škodo, nastalo zaradi nepravilne namestitve ali uporabe.

Navodila vedno shranite na varnem in dostopnem mestu za poznejšo uporabo.

1.1 Varnost otrok in ranljivih oseb

- To napravo lahko uporabljajo otroci od osmega leta naprej ter osebe z zmanjšanimi telesnimi, čutnimi ali razumskimi sposobnostmi ali s pomanjkanjem izkušenj ter znanja le pod nadzorom ali če so dobile ustrezna navodila glede varne uporabe naprave in če se zavedajo nevarnosti, ki obstajajo.
- Otroci med tretjim in osmim letom starosti ter invalidi se ne smejo približevati napravi, če niso pod nenehnim nadzorom.
- Otroci, mlajši od treh let, se ne smejo približevati napravi, če niso pod nenehnim nadzorom.
- Preprečite, da bi se otroci igrali z napravo.
- Vso embalažo hranite zunaj dosega otrok in jo ustrezno zavržite.
- OPOZORILO: Ko naprava deluje ali se ohlaja, poskrbite, da bodo otroci in hišni ljubljenci dovolj oddaljeni od nje. Dostopni deli se med uporabo segrejejo.
- Če ima naprava varovalo za otroke, ga je treba vklopiti.
- Čiščenja naprave in uporabniškega vzdrževanja na njej ne smejo izvajati otroci brez nadzora.

1.2 Splošna varnostna navodila

- OPOZORILO: Naprava in dostopni deli se med uporabo segrejejo. Pazite, da se ne dotaknete grelcev.
- OPOZORILO: Kuhanje na kuhalni plošči z maščobo ali oljem brez nadzora je lahko nevarno in lahko pripelje do požara.
- Ognja NIKOLI ne poskušajte pogasiti z vodo, ampak izklopite napravo in nato prekrijte ogenj, npr. s pokrovom ali požarno odejo.
- POZOR: Naprava se ne sme napajati preko zunanje preklopne naprave, kot je programska ura, in ne sme biti priključena na tokokrog, kjer si redno sledijo vklopi in izklopi.

- **POZOR:** Kuhanje je treba nadzorovati. Kratkotrajno kuhanje je treba stalno nadzorovati.
- **OPOZORILO:** Nevarnost požara: Ne shranjujte predmetov na kuhalnih površinah.
- Na površino kugalne plošče ne postavljajte kovinskih predmetov, kot so noži, vilice, žlice in pokrovke, ker se lahko segrejejo.
- Naprave ne uporabljajte, dokler je ne namestite v vgradno konstrukcijo.
- Naprave ne čistite s paro.
- V primeru počene površine steklokeramične plošče izklopite napravo in jo izključite iz napajanja. Če je naprava priključena na električno omrežje neposredno preko razdelilne omarice, odstranite varovalko, da napravo izključite iz napajanja. V obeh primerih se obrnite na pooblaščen servisni center.
- Če je napajalni kabel poškodovan, ga mora zamenjati predstavnik proizvajalca, pooblaščen servisne službe ali druga strokovno usposobljena oseba, da se izognete nevarnosti.
- **OPOZORILO:** Uporabljajte samo varovala kugalne plošče, ki jih je zasnoval proizvajalec kugalne naprave ali ki jih proizvajalec naprave navede kot primerne v navodilih za uporabo, ali varovala kugalne plošče, priložena napravi. Zaradi uporabe neprimernih varoval lahko pride do nezgode.

2. VARNOSTNA NAVODILA

2.1 Namestitev



OPOZORILO!

To napravo lahko namesti le strokovno usposobljena oseba.



OPOZORILO!

Nevarnost telesnih poškodb ali poškodb naprave.

- Odstranite vso embalažo.

- Ne nameščajte ali uporabljajte poškodovane naprave.
- Upoštevajte navodila za namestitev, priložena napravi.
- Upoštevajte predpisano najmanjšo razdaljo do drugih naprav in enot.
- Pri premikanju naprave bodite pazljivi, ker je težka. Vedno uporabljajte zaščitne rokavice in priloženo obutev.
- Izreze zatesnite s tesnilom, da vlaga ne povzroči nabrekovanja.

- Spodnjo stran naprave zaščitite pred paro in vlago.
- Naprave ne nameščajte v bližino vrat ali pod okna. Na ta način preprečite, da bi vroča posoda padla z naprave, ko odprete vrata ali okno.
- Če napravo namestite nad predale, mora biti razmik med spodnjim delom naprave in zgornjim predalom dovolj velik za kroženje zraka.
- Spodnji del naprave se lahko segreje. Pod napravo namestite ločevalno ploščo iz vezanega lesa, kuhinjski ogrodni ali drug nevenetljiv material, da preprečite dostop do spodnjega dela.
- Ločevalna plošča mora povsem pokrivati področje pod kuhalno ploščo.

2.2 Priključitev na električno omrežje



OPOZORILO!

Nevarnost požara in električnega udara.

- Električno priključitev mora opraviti usposobljen električar.
- Naprava mora biti ozemljena.
- Pred katerimkoli posegom se prepričajte, da naprava ni priključena na električno omrežje.
- Preverite, ali so parametri s ploščice za tehnične navedbe združljivi z električno napetostjo omrežja.
- Naprava mora biti nameščena pravilno. Zaradi slabo pritrjenega in napačnega priključnega kabla ali vtiča (če je na voljo) se lahko pregreje priključek.
- Uporabite pravi električni priključni kabel.
- Priključni kabel se ne sme zaplesti.
- Poskrbite za namestitev zaščite pred udarom.
- Kabel zaščitite pred natezno obremenitvijo.
- Poskrbite, da se priključni kabel ali vtič (če obstaja) ne dotika vroče naprave ali posode, ko napravo vključite v bližnje vtičnice.
- Ne uporabljajte razdelilnikov in podaljškov.
- Pazite, da ne poškodujete vtiča (če obstaja) ali kabla. Za zamenjavo

- poškodovanega kabla se obrnite na naš pooblaščen servisni center ali električarja.
- Zaščita pred udarom električnega toka izoliranih delov in delov pod električno napetostjo mora biti pritrjena tako, da je ni mogoče odstraniti brez orodja.
- Vtič vtaknite v vtičnico šele ob koncu nameščanja. Poskrbite, da bo vtič dosegljiv tudi po namestitvi.
- Če je omrežna vtičnica zrahljana, ne vtikajte vtiča.
- Ne vlecite za električni priključni kabel, če želite izključiti napravo. Vedno povlecite za vtič.
- Uporabite le prave izolacijske naprave: odklopnike, varovalke (talilne varovalke odvijte iz nosilca), zaščitne naprave na diferenčni tok in kontaktorje.
- Električna napeljava mora imeti izolacijsko napravo, ki omogoča odklop naprave z omrežja na vseh polih. Izolacijska naprava mora imeti med posameznimi kontakti minimalno razdaljo 3 mm.

2.3 Uporaba



OPOZORILO!

Nevarnost poškodb, opeklin in električnega udara.

- Pred prvo uporabo odstranite vso embalažo, etikete in zaščitno folijo (če obstaja).
- Naprava je namenjena samo za uporabo v gospodinjstvu.
- Ne spreminjajte specifikacij te naprave.
- Prepričajte se, da prezračevalne odprtine niso blokirane.
- Med delovanjem naprave ne puščajte brez nadzora.
- Kuhališče po vsaki uporabi »izklopite«.
- Na kuhališča ne odlagajte pribora ali pokrovov posod. Lahko se segrejejo.
- Naprave ne upravljajte z mokrimi rokami ali ko je v stiku z vodo.
- Naprave ne uporabljajte kot delovno površino ali za odlaganje.
- Če je površina naprave počena, napravo takoj izključite iz napajanja. Na ta način preprečite električni udar.
- Ko daste hrano v vroče olje, to lahko brizgne.



OPOZORILO!

Obstaja nevarnost požara in eksplozije.

- Maščobe in olja lahko ob segrevanju sproščajo vnetljive hlape. Plamenov ali segrelih predmetov ne približujte maščobam in olju, ko kuhate z njimi.
- Hlapi, ki jih sproščajo zelo vroča olja, lahko povzročijo nepričakovan vžig.
- Uporabljena olja, ki lahko vsebujejo ostanke hrane, lahko povzročijo požar pri nižjih temperaturah od prvih uporabljenih olj.
- V napravo, njeno bližino ali nanjo ne postavljajte vnetljivih izdelkov ali mokrih predmetov z vnetljivimi izdelki.



OPOZORILO!

Obstaja nevarnost škode na napravi.

- Vroče posode ne postavljajte na upravljalno ploščo.
- Ne postavljajte vročega pokrova posode na stekleno površino kuhalne plošče.
- Ne dovolite, da iz posode povre vsa tekočina.
- Pazite, da predmeti ali posode ne padejo na napravo. Lahko se poškoduje površina.
- Ne vklaplajte kuhališč s prazno posodo ali brez posode.
- Na napravo ne dajajte aluminijaste folije.
- Posoda iz litega železa, aluminija ali s poškodovanim dnom lahko opraska steklokeramično ploščo. Pri prestavljanju na kuhhalno površino jo vedno dvignite.
- Naprava je namenjena le kuhanju. Ni je dovoljeno uporabljati za druge namene, npr. ogrevanje prostora.

3. NAMESTITEV



OPOZORILO!

Oglejte si poglavja o varnosti.

3.1 Pred namestitvijo

Preden namestite kuhhalno ploščo, si zapišite podatke s ploščice za tehnične navedbe.

2.4 Vzdrževanje in čiščenje

- Napravo redno čistite, da preprečite poškodbe materiala na površini.
- Preden se lotite čiščenja naprave, jo izklopite in počakajte, da se ohladi.
- Za čiščenje naprave ne uporabljajte vodnega pršca in pare.
- Napravo očistite z vlažno mehko krpo. Uporabljajte samo nevtralna čistilna sredstva. Za čiščenje ne uporabljajte abrazivnih čistil, grobih gobic, topil ali kovinskih predmetov.

2.5 Servis

- Za popravilo naprave se obrnite na pooblaščen servisni center. Uporabite samo originalne rezervne dele.
- O žarnicah v izdelku in nadomestnih žarnicah, ki se prodajajo ločeno: Te žarnice so zasnovane za ekstremne pogoje v gospodinjskih aparatih, kot so izjemne temperature, vibracije in vlažnosti, ali za sporočanje informacij o delovanju aparata. Niso namenjene za uporabo drugje in niso primerne za sobno razsvetljavo v gospodinjstvu

2.6 Odstranjevanje



OPOZORILO!

Nevarnost poškodbe ali zadušitve.

- Za informacije o pravilnem odstranjevanju naprave se obrnite na občinsko upravo.
- Napravo izključite iz napajanja.
- Odrežite električni priključni kabel tik ob napravi in napravo zavržite.

Ploščica za tehnične navedbe se nahaja na dnu kuhalne plošče.

Model

Številka izdelka

(PNC)

Serijska številka

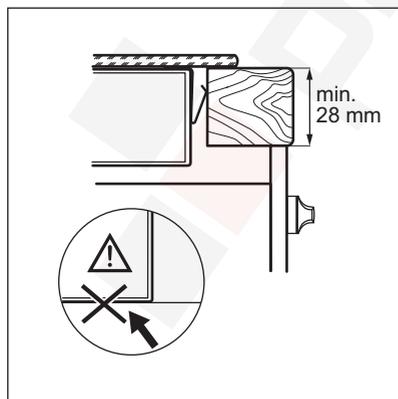
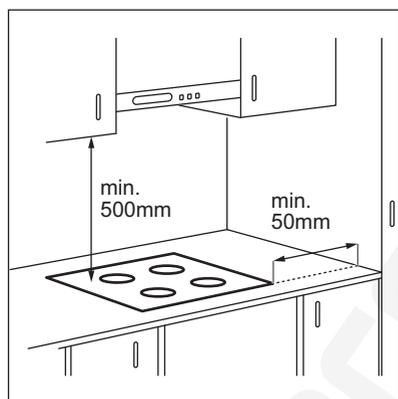
3.2 Vgradne kuhalne plošče

Vgradne kuhalne plošče se lahko uporabljajo samo po vgradnji v ustrezne vgradne enote in delovne površine, ki ustrezajo standardom.

3.3 Priključni kabel

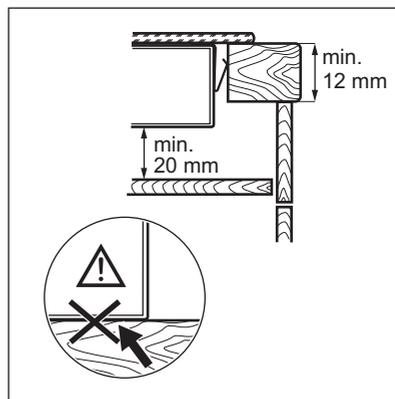
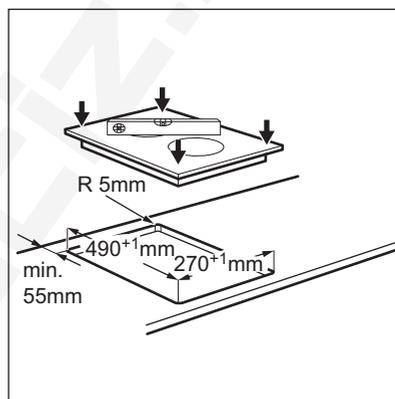
- Kuhalna plošča ima nameščen priključni kabel.
- Za zamenjavo poškodovanega priključnega kabla uporabite priključni kabel: H05V2V2-F, ki prenese temperaturo 90 °C ali višjo. Obrnite se na najbližji servisni center.

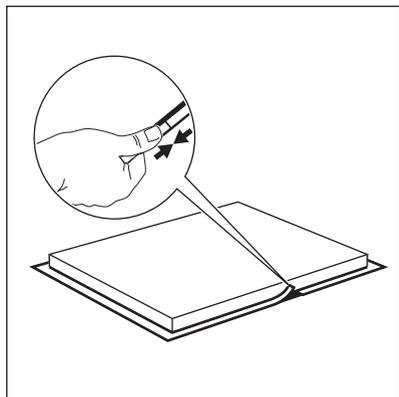
3.5 Montaža



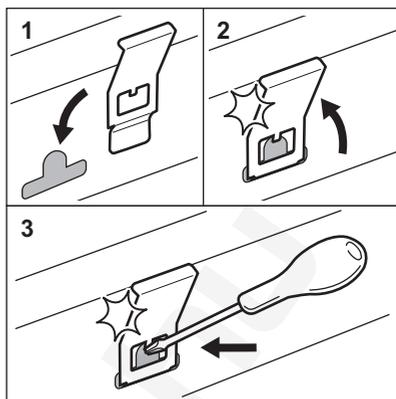
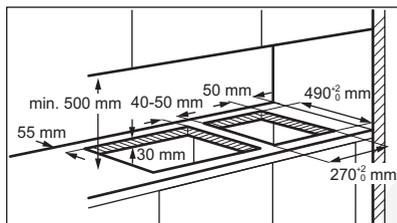
3.4 Nameščanje tesnila - Namestitve v pult

1. Očistite delovno površino okrog izreza.
2. Priložen tesnilni trak 2x6 mm nalepite na spodnji rob kuhalne plošče vzdolž zunanjega roba steklokeramične plošče. Ne raztegnite traku. Poskrbite, da bosta konca tesnilnega traku na sredini ene od stranic kuhalne plošče.
3. Pri rezanju tesnilnega traku na potrebno dolžino dodajte nekaj milimetrov.
4. Konca tesnilnega traku združite.





3.6 Namestitev več kot ene kuhalne površine



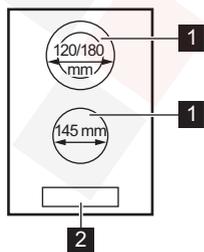
www.youtube.com/electrolux
www.youtube.com/aeg

How to install your Electrolux
 Domino Hob - Worktop installation



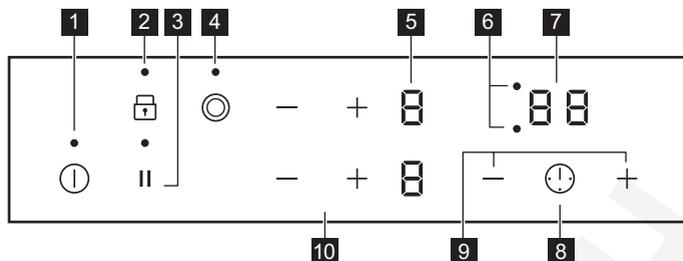
4. OPIS IZDELKA

4.1 Postavitev kuhalne površine



- 1 Kuhališče
- 2 Upravljalna plošča

4.2 Razporeditev na upravljalni plošči



Napravo upravljajte s senzorskimi polji. Prikazovalniki, indikatorji in zvoki vas opozorijo na vklopljene funkcije.

Senzorsko polje	Funkcija	Opomba
1	ⓘ	VKLOP/IZKLOP Za vklop in izklop kuhalne plošče.
2	🔒	Ključavnica / Varovalo za otroke Za zaklepanje/odklepanje upravljalne plošče.
3		Premor Za vklop in izklop funkcije.
4	⊙	- Za vklop in izklop zunanjega grelca.
5	-	Prikaz stopnje kuhanja Za prikaz stopnje kuhanja.
6	-	Indikatorji programske ure kuhanja Prikaz, za katero kuhališče ste nastavili čas.
7	-	Prikazovalnik programske ure Za prikaz časa v minutah.
8	ⓘ	- Za izbiro kuhališča.
9	+ / -	- Za podaljšanje ali skrajšanje časa.
10	+ / -	- Za nastavev stopnje kuhanja.

4.3 Prikazovalniki stopnje kuhanja

Prikazovalnik	Opis
0	Kuhališče je izklopljeno.
1 - 9	Kuhališče deluje.
u	Deluje funkcija Premor.
E + številka	Prišlo je do okvare.

Prikazovalnik	Opis
	OptiHeat Control (3-koračni indikator akumulirane toplote) : nadaljevanje kuhanja/ohranjanje toplote/akumulirana toplota.
	Deluje funkcija Ključavnica/ Varovalo za otroke.
	Deluje funkcija Samodejni izklop.

4.4 OptiHeat Control (3-koračni indikator akumulirane toplote)



OPOZORILO!

Dokler indikator sveti, obstaja nevarnost opeklin zaradi akumulirane toplote.

Indikatorji zasvetijo, ko je kuhališče vroče. Prikazujejo stopnjo akumulirane toplote za kuhališča, ki jih trenutno uporabljate.

Indikator lahko zasveti tudi:

- za sosednja kuhališča, četudi jih ne uporabljate,
- ko vročo posodo postavite na hladno kuhališče,
- ko je kuhalna plošča izklopljena, vendar je kuhališče še vedno vroče.

Indikator ugasne, ko se kuhališče ohladi.

5. VSAKODNEVNA UPORABA



OPOZORILO!

Oglejte si poglavja o varnosti.

5.1 Vklop in izklop

Za vklop ali izklop kahalne plošče za eno sekundo pritisnite

5.2 Samodejni izklop

Funkcija samodejno izklopi kuhavno ploščo, če:

- So vsa kuhališča izklopljena.
- Ne nastavite stopnje kuhanja po vklopu kahalne plošče.
- Ste nekaj polili ali položili na upravljavno ploščo za več kot 10 sekund (posodo, krpo itd.). Zasliši se zvočni signal in kuhalna plošča se izklopi. Odstranite predmet ali očistite upravljavno ploščo.
- Ne izklopite kuhališča oziroma ne spremenite stopnje kuhanja. Po določenem času se prikaže in kuhalna plošča se izklopi.

Razmerje med stopnjo kuhanja in časom, po katerem se kuhalna plošča izklopi:

Stopnja kuhanja	Kuhalna plošča se izklopi po
1 - 2	6 urah
3 - 4	5 urah
5	4 urah
6 - 9	1,5 ure

5.3 Stopnja kuhanja

Za višanje stopnje kuhanja se dotaknite .
Za nižanje stopnje kuhanja se dotaknite .
Za izklop kuhališča se sočasno dotaknite in .

5.4 Vklop in izklop zunanjih grelcev

Grelne površine lahko prilagodite velikosti posode.

Uporaba senzorskega polja:

Za vklop zunanjega grelca: dotaknite se senzorskega polja. Zasveti indikator.

Za izklop zunanjega grelca: pritiskajte senzorsko polje, dokler indikator ne ugasne.

5.5 Programska ura

• Časovnik z odštevanjem ure

To funkcijo lahko uporabite za nastavitev dolžine posameznega postopka kuhanja.

Najprej nastavite stopnjo kuhanja za kuhališče, nato pa funkcijo.

Za nastavitev kuhališča: pritiskajte , dokler se ne prikaže indikator kuhališča.

Za vklop funkcije ali spremembo časa: z dotikom  ali  programske ure nastavite čas (00 - 99 minut). Ko začne indikator kuhališča utripati, se čas odšteva.

Če želite videti preostali čas: se dotaknite , da nastavite kuhališče. Indikator kuhališča začne utripati. Na prikazovalniku se prikaže preostali čas.

Za izklop funkcije: se dotaknite , da nastavite kuhališče, nato se dotaknite . Preostali čas se odšteva do 00. Indikator kuhališča ugasne.



Ko se odštevanje konča, se oglasi zvočni signal in utripata 00. Kuhališče se izklopi.

Če želite izklopiti zvok: se dotaknite .

• Odštevalna ura

To funkcijo lahko uporabite, ko je kuhalna plošča vklopljena in kuhališča ne delujejo.

Prikazovalnik stopnje kuhanja prikazuje .

Za vklop funkcije: se dotaknite  in nato  ali  programske ure, da nastavite čas. Ko čas poteče, se oglasi zvočni signal in utripata 00.

Če želite izklopiti zvok: se dotaknite .

Za izklop funkcije: se dotaknite  in nato . Preostali čas se odšteva do 00.



Funkcija ne vpliva na delovanje kuhališč.

5.6 Premor

Ta funkcija nastavi vsa vklopljena kuhališča na najnižjo stopnjo kuhanja.

Ko funkcija deluje, so vsi drugi simboli na upravljalni plošči zaklenjeni.

Funkcija ne zaustavi funkcij programske ure.

Dotaknite se polja  za vklop funkcije.

Zasveti . Stopnja kuhanja se zniža na 1.

Za izklop funkcije se dotaknite . Vklopi se prejšnja stopnja kuhanja.

5.7 Ključavnica

Upravljalno ploščo lahko zaklenete med delovanjem kuhališč. Zaklepanje preprečuje nehoteno spreminjanje stopnje kuhanja.

Najprej nastavite stopnjo kuhanja.

Za vklop funkcije: dotaknite se . Za štiri sekunde zasveti . Programska ura ostane vklopljena.

Za izklop funkcije: dotaknite se . Vklopi se predhodna stopnja kuhanja.



Ko izklopite kuhavno ploščo, izklopite tudi to funkcijo.

5.8 Varovalo za otroke

Funkcija preprečuje nehoten vklop kuhalne plošče.

Za vklop funkcije: kuhavno ploščo vklopite z dotikom polja . Ne nastavite nobene stopnje kuhanja. Štiri sekunde pritiskajte .

Zasveti . Kuhavno ploščo izklopite z dotikom polja .

Za izklop funkcije: kuhavno ploščo vklopite z dotikom polja . Ne nastavite nobene stopnje kuhanja. Štiri sekunde pritiskajte .

Zasveti . Kuhavno ploščo izklopite z dotikom polja .

Za izklop funkcije samo za en čas kuhanja: kuhavno ploščo vklopite s .

Zasveti . Za štiri sekunde se dotaknite .

V 10 sekundah nastavite stopnjo kuhanja.

Kuhalno ploščo lahko uporabljate. Ko kuhhalno ploščo izklopite z dotikom polja ①, se funkcija ponovno vklopi.

5.9 OffSound Control (Izklop in vklop zvokov)

Izklopite kuhhalno ploščo. Za tri sekunde se dotaknite ①. Zaslón se vklopi in izklopi. Za tri sekunde se dotaknite ||. Prikaže se [b] ali [b]. Dotaknite se + sprednjega levega kuhhališča, da izberete nekaj od naslednjega:

• [b] - zvoki so izklopljeni.

• [b] - zvoki so vklopljeni.

Če želite potrditi svoj izbor, počakajte, da se kuhhalna plošča samodejno izklopi.

Ko je funkcija nastavljena na [b], lahko zvok slišite samo v naslednjih primerih:

- ko se dotaknete ①,
- ko se izklopi Odštevalna ura,
- ko se izklopi Časovnik z odštevanjem ure,
- ko postavite kaj na upravljalno ploščo.

6. NAMIGI IN NASVETI



OPOZORILO!

Oglejte si poglavja o varnosti.

6.1 Posoda

- Dno posode mora biti čim bolj deblo in ravno.
- Dno posode mora biti čisto in suho, preden jo postavite na kuhhalno ploščo.
- Če želite preprečiti praske, ne drsajte ali drgnite s posodo po steklo-keramični plošči.



Posoda iz emajliranega jekla in z aluminijastim ali bakrenim dnom lahko na steklo-keramični plošči pusti barvno sled.

6.2 Primeri kuhanja



Podatki v razpredelnici so samo za orientacijo.

Stopnja kuhanja	Uporaba:	Čas (min.)	Nasveti
[b] - 1	Ohranjanje kuhanih jedi toplih.	po potrebi	Pokrijte posodo.
1 - 2	Holandska omaka, topljenje: maslo, čokolada, želatina.	5 - 25	Občasno premešajte.
1 - 2	Strjevanje: omelete, pečena jajca.	10 - 40	Kuhajte v posodi s pokrovko.
2 - 3	Počasno kuhanje riža in mlečnih jedi, pogrevanje pripravljenih jedi.	25 - 50	Vode dodajte vsaj dvakrat toliko, kot je riža, mlečne jedi na polovici postopka premešajte.
3 - 4	Kuhanje zelenjave, rib in mesa v sopari.	20 - 45	Dodajte nekaj žlic vode.
4 - 5	Kuhanje krompirja.	20 - 60	Uporabite največ ¼ l vode za 750 g krompirja.
4 - 5	Kuhanje večjih količin živil, enolončnic in juh.	60 - 150	Do 3 l vode ter sestavin.

Stopnja kuhanja	Uporaba:	Čas (min.)	Nasveti
6 - 7	Zmerno cvrenje: pečen zrezek, telečji cordon bleu, zarebrnice, polpete, klobase, jetra, bešamel, jajca, palačinke, krofi.	po potrebi	Obrnite po polovici časa priprave.
7 - 8	Intenzivno cvrenje: pražen krompir, ledvena pečenka, zrezki.	5 - 15	Obrnite po polovici časa priprave.
9	Prekuhanje vode, kuhanje testenin, pečenje mesa (golaž, dušena govedina), cvrenje ocvrtega krompirja.		

7. VZDRŽEVANJE IN ČIŠČENJE



OPOZORILO!

Oglejte si poglavja o varnosti.

7.1 Splošne informacije

- Po vsaki uporabi štedilnik očistite.
- Vedno uporabljajte posodo s čistim dnom.
- Praske ali temni madeži na površini ne vplivajo na delovanje plošče.
- Uporabite posebno čistilno sredstvo za površine kuhalnih plošč.
- Uporabite posebno strgalo za steklo.

7.2 Čiščenje kuhalne plošče

- **Takoj odstranite:** stopljeno plastiko, plastično folijo, sladkor in sladko hrano, v

nasprotnem primeru se lahko zaradi umazanije poškoduje kuhalna plošča. Pazite, da ne pride do opeklin. Posebno strgalo postavite pod ostrim kotom na stekleno površino in z rezilom potegnite po površini.

- **Odstranite, ko je plošča že dovolj hladna:** ostanke vodnega kamna in vode, maščobne madeže in svetla kovinska obarvanja. Ploščo očistite z vlažno krpo in čistilnim sredstvom, ki ni grobo. Po čiščenju ploščo osušite z mehko krpo.
- **Odstranite svetla kovinska obarvanja:** uporabite raztopino vode in kisa ter očistite stekleno površino s krpo.

8. ODPRAVLJANJE TEŽAV



OPOZORILO!

Oglejte si poglavja o varnosti.

8.1 Kaj storite v primeru ...

Težava	Možni vzrok	Rešitev
Kuhalne plošče ni mogoče vklopiti ali je uporabljati.	Kuhalna plošča ni priključena na električno napajanje ali je priključena nepravilno.	Preverite, ali je kuhalna plošča pravilno priključena na električno napajanje.
	Pregorela je varovalka.	Prepričajte se, če ni morda vzrok za okvaro varovalka. Če varovalka večkrat zapored prepore, se obrnite na usposobljenega električarja.

Težava	Možni vzrok	Rešitev
	10 sekund ne nastavite stopnje segrevanja.	Kuhalno ploščo ponovno vklopite in v manj kot 10 sekundah nastavite segrevanje.
	Sočasno ste se dotaknili 2 ali več senzorskih polj.	Dotaknite se samo enega senzorskega polja.
	Premor deluje.	Oglejte si »Vsakodnevna uporaba«.
	Na nadzorni plošči je voda ali mastni madeži.	Očistite nadzorno ploščo.
Zasliši se zvočni signal in kuhalna plošča se izključi. Zasliši se zvočni signal, ko se kuhalna plošča izključi.	Na senzorska polja ste odložili eno ali več stvari.	Odstranite predmet s senzorskih polj.
Kuhalna plošča se izključi.	Senzorsko polje ste z nečim prekrili ①.	Odstranite predmet s senzorskega polja.
Indikator akumulirane toplote ne zasveti.	Kuhališče ni vroče, ker je bilo vklopljeno samo kratek čas, ali pa je poškodovano tipalo.	Če je bilo kuhališče vključeno dovolj dolgo, da bi moralo biti vroče, se posvetujte s pooblaščenim servisnim centrom.
Zunanjega grelca ni mogoče vklopiti.		Najprej s spremembo stopnje kuhanja vklopite notranji grelec.
 Na več območjih je temno področje.	Povsem normalno je, da je na več območjih temno področje.	
Senzorska polja so postala vroča.	Posoda je prevelika ali pa ste jo postavili preblizu nadzornih gumbov.	Večjo posodo postavite na zadnje kuhališče, če je možno.
Ob dotiku senzorskih polj na plošči ni zvoka.	Zvočni signali so izklopljeni.	Vklopite zvočni signal. Oglejte si »Vsakodnevna uporaba«.
 se prižge.	Varovalo za otroke ali Ključavnica deluje.	Oglejte si »Vsakodnevna uporaba«.
 in prikaže se številka.	Na kuhalni plošči je napaka.	Izklopite kuhalno ploščo in jo po 30 sekundah ponovno vklopite. Če  znova zasveti, kuhalno ploščo izključite iz električnega omrežja. Po 30 sekundah kuhalno ploščo ponovno priključite. Če se težava nadaljuje, se obrnite na pooblaščen servisni center.
Slišite lahko neprekinjeno piskanje.	Električna povezava je nepravilna.	Kuhalno ploščo izključite iz električnega omrežja. Obrnite se na usposobljenega električarja, da preveri namestitve.
 se prižge.	Manjka druga faza električnega napajanja.	Preverite, ali je kuhalna plošča pravilno priključena na električno napajanje. Odstranite varovalko, počakajte minuto in varovalko ponovno vstavite.

8.2 Če ne najdete rešitve ...

Če rešitve težave ne morete najti sami, se obrnite na prodajalca ali pooblaščen servisni center. Posredujte podatke s ploščice za tehnične navedbe. Posredujte tudi trimestno črkovno kodo za steklokeramično ploščo (v vogalu plošče) in sporočilo o napaki, ki se

prikaže. Poskrbite za pravilno uporabo kahalne plošče. V nasprotnem primeru servisiranje s strani servisne službe ali trgovca tudi v času garancije ne bo brezplačno. Informacije o servisni službi in garancijskih pogojih se nahajajo v garancijski knjižici.

9. TEHNIČNI PODATKI

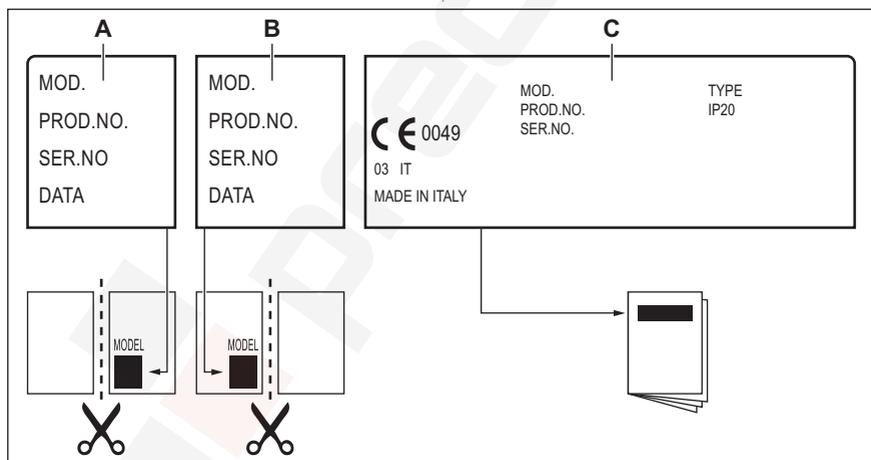
9.1 Specifikacije kuhališč

Kuhališče	Nazivna moč (najvišja stopnja kuhanja) [W]	Premer kuhališča [mm]
Sprednje srednje	1200	145
Zadnje srednje	700 / 1700	120 / 180

Za najboljše rezultate kuhanja uporabljajte posodo, ki nima večjega premera kot kuhališče.

9.2 Nalepke v vrečki z opremo

Nalepke prilepite, kot je prikazano spodaj:



- A. Prilepite na garancijski list in pošljite ta del (če je na voljo).
- B. Prilepite na garancijski list in obdržite ta del (če je na voljo).

- C. Prilepite na navodila za uporabo.

10. ENERGIJSKA UČINKOVITOST

10.1 Podatki o izdelku*

Identifikacija modela	LHR3233CK	
Vrsta kuhalne plošče	Vgrajena kuhalna plošča	
Število kuhališč	2	
Tehnologija segrevanja	Sevalno grelo	
Premer krožnih kuhališč (Ø)	Sprednje srednje Zadnje srednje	14,5 cm 18,0 cm
Poraba energije na kuhališče (EC electric cooking)	Sprednje srednje Zadnje srednje	188,0 Wh/kg 191,6 Wh/kg
Poraba energije kuhalne plošče (EC electric hob)	189,8 Wh/kg	

* Za Evropsko unijo glede na EU 66/2014. Za Belorusijo glede na 2477-2017, priloga A. Za Ukrajino glede na 742/2019.

EN 60350-2 - Gospodinjski električni kuhalni aparati – 2. del: Kuhalne plošče – Metode za merjenje funkcionalnosti

10.2 Varčevanje z energijo

Med vsakodnevnim kuhanjem lahko varčujete z energijo, če upoštevate spodnje namige.

- Pri segrevanju vode uporabite samo potrebno količino.
- Posodo po možnosti pokrijte s pokrovko.
- Pred vklopom kuhališča nanj postavite posodo.

- Dno posode mora imeti enak premer kot kuhališče.
- Manjše posode postavite na manjša kuhališča.
- Posodo postavite neposredno na sredino kuhališča.
- Uporabite akumulirano toploto, da ohranite hrano toplo ali da jo stopite.

11. SKRB ZA OKOLJE

Reciklirajte materiale, ki jih označuje simbol . Embalažo odložite v ustrezne zabojnike za reciklažo. Pomagajte zaščititi okolje in zdravje ljudi ter reciklirati odpadke električnih in elektronskih naprav. Naprav, označenih s

simbolom , ne odstranjujte z gospodinjskimi odpadki. Izdelek vrnite na krajevno zbirališče za recikliranje ali se obrnite na občinski urad.

PENSAMOS EN USTED

Gracias por adquirir un electrodoméstico Electrolux. Ha elegido un producto que lleva décadas de experiencia e innovación profesionales. Ingenioso y elegante, ha sido diseñado pensando en usted. Así pues, cada vez que lo utilice, puede tener la seguridad de que obtendrá siempre excelentes resultados.

Le damos la bienvenida a Electrolux.

Visite nuestro sitio web para:



Obtener consejos, folletos, soluciones a problemas e información de servicio y reparación:

www.electrolux.com/support



Registrar su producto para recibir un mejor servicio:

www.registerelectrolux.com



Comprar accesorios, artículos de consumo y piezas de recambio originales para su aparato:

www.electrolux.com/shop

ATENCIÓN AL CLIENTE Y SERVICIO

Le recomendamos que utilice recambios originales.

Cuando se ponga en contacto con nuestro Centro de servicio técnico, asegúrese de tener los siguientes datos disponibles: Modelo, código numérico del producto (PNC), número de serie.

La información se encuentra en la placa de características.

 Advertencia / Precaución - Información sobre seguridad

 Información general y consejos

 Información relativa al medioambiente

Salvo modificaciones.

CONTENIDO

1. INFORMACIÓN SOBRE SEGURIDAD.....	267
2. INSTRUCCIONES DE SEGURIDAD.....	270
3. INSTALACIÓN.....	272
4. DESCRIPCIÓN DEL PRODUCTO.....	274
5. USO DIARIO.....	276
6. CONSEJOS.....	278
7. MANTENIMIENTO Y LIMPIEZA.....	279
8. SOLUCIÓN DE PROBLEMAS.....	279
9. DATOS TÉCNICOS.....	281
10. EFICACIA ENERGÉTICA.....	282

1. INFORMACIÓN SOBRE SEGURIDAD

Antes de instalar y utilizar el aparato, lea atentamente las instrucciones facilitadas. El fabricante no se hace

responsable de lesiones o daños producidos como resultado de una instalación o un uso incorrectos. Conserve siempre estas instrucciones en lugar seguro y accesible para futuras consultas.

1.1 Seguridad de niños y personas vulnerables

- Este aparato puede ser utilizado por niños de 8 años en adelante y personas cuyas capacidades físicas, sensoriales o mentales estén disminuidas o que carezcan de la experiencia y conocimientos suficientes para manejarlo, siempre que cuenten con las instrucciones o la supervisión sobre el uso del electrodoméstico de forma segura y comprendan los riesgos.
- Es necesario mantener alejados del aparato a los niños entre 3 y 8 años, así como a las personas con minusvalías importantes y complejas, salvo que estén bajo supervisión continua.
- Es necesario mantener alejados del aparato a los niños de menos de 3 años salvo que estén bajo supervisión continua.
- No deje que los niños jueguen con el aparato.
- Mantenga todo el material de embalaje fuera del alcance de los niños y deséchelo de forma adecuada.
- **ADVERTENCIA:** Mantenga a los niños y mascotas alejados del aparato cuando esté funcionando o enfriándose. Las partes accesibles se calientan durante el uso.
- Si este aparato tiene un bloqueo de seguridad para niños, debe activarlo.
- La limpieza y mantenimiento de usuario del aparato no podrán ser realizados por niños sin supervisión.

1.2 Seguridad general

- **ADVERTENCIA:** El aparato y las piezas accesibles se calientan mucho durante el funcionamiento. Preste mucha atención para no tocar las resistencias.

- **ADVERTENCIA:** Cocinar con grasa o aceite sin estar presente puede resultar peligroso, ya que podría ocasionarse un incendio.
- **NUNCA** intente apagar un fuego con agua; apague el aparato y cubra la llama con una tapa o una manta ignífuga.
- **ATENCIÓN:** El aparato no se debe alimentar a través de un dispositivo de conmutación externo, como un temporizador, ni conectarse a un circuito que se encienda y apague regularmente por un servicio público.
- **ATENCIÓN:** El proceso de cocción debe ser supervisado. Un proceso de cocción breve debe estar permanentemente supervisado.
- **ADVERTENCIA:** Peligro de incendio: No utilice las superficies de cocción para almacenar alimentos.
- No deje objetos metálicos, como cuchillos, tenedores, cucharas o tapas sobre la superficie de cocción para evitar que se calienten.
- No utilice el aparato antes de instalarlo en la estructura empotrada.
- No utilice un limpiador a vapor para limpiar el aparato.
- Si la superficie de vitrocerámica/cristal está agrietada, apague el aparato y desenchúfelo de la red eléctrica. Si el aparato está conectado directamente a la red eléctrica mediante una caja de empalmes, quite el fusible para desconectarlo de la alimentación eléctrica. En cualquier caso, diríjase al servicio técnico autorizado.
- Si el cable eléctrico sufre algún daño, el fabricante, su servicio técnico autorizado o un profesional tendrán que cambiarlo para evitar riesgos.
- **ADVERTENCIA:** Utilice exclusivamente protecciones para la placa de cocción diseñadas por el fabricante del aparato o indicadas en sus instrucciones de uso como apropiadas, o bien las protecciones incluidas con el aparato. El uso de protectores inadecuados puede provocar accidentes.

2. INSTRUCCIONES DE SEGURIDAD

2.1 Instalación



ADVERTENCIA!

Solo un técnico cualificado puede instalar el aparato.



ADVERTENCIA!

Podría sufrir lesiones o dañar el aparato.

- Retire todo el embalaje.
- No instale ni utilice un aparato dañado.
- Siga las instrucciones de instalación suministradas con el aparato.
- Respete siempre la distancia mínima entre el aparato y los demás electrodomésticos y mobiliario.
- Tenga cuidado al mover el aparato, porque es pesado. Utilice siempre guantes de protección y calzado cerrado.
- Proteja las superficies cortadas con un material sellante para evitar que la humedad las hinche.
- Proteja la parte inferior del aparato del vapor y la humedad.
- No instale el aparato junto a una puerta ni debajo de una ventana. De esta forma se evita que los utensilios de cocina calientes caigan del aparato cuando la puerta o la ventana estén abiertas.
- Cuando instale el aparato encima de cajones, asegúrese de que hay suficiente espacio entre la parte inferior del aparato y el cajón superior para que circule el aire.
- La base del aparato se puede calentar. Asegúrese de colocar un panel de separación hecho de contrachapado, material de armazón para cocina u otro material incombustible bajo el aparato para evitar el acceso a la base.
- El panel de separación tiene que cubrir completamente el área por debajo de la placa.

2.2 Conexión eléctrica



ADVERTENCIA!

Riesgo de incendios y descargas eléctricas.

- Todas las conexiones eléctricas deben realizarlas electricistas cualificados.
- El aparato debe conectarse a tierra.
- Antes de efectuar cualquier tipo de operación, compruebe que el aparato esté desenchufado de la corriente eléctrica.
- Asegúrese de que los parámetros de la placa de características son compatibles con los valores eléctricos del suministro eléctrico.
- Asegúrese de que el aparato está instalado correctamente. Un cable de red o enchufe (en su caso) flojo o inadecuado puede provocar que el terminal se caliente en exceso.
- Utilice el cable de red eléctrica adecuado.
- Coloque los cables eléctricos de forma que no se puedan enredar.
- Asegúrese de que hay instalada una protección contra descargas eléctricas.
- Establezca la descarga de tracción del cable.
- Asegúrese de que el cable o el enchufe (en su caso) no toquen el aparato caliente ni utensilios de cocina calientes cuando conecte el aparato a las tomas cercanas.
- No utilice adaptadores de enchufes múltiples ni cables prolongadores.
- Asegúrese de no provocar daños en el enchufe (en su caso) ni en el cable de red. Póngase en contacto con un electricista o con nuestro servicio técnico para cambiar un cable dañado.
- Los mecanismos de protección contra descargas eléctricas de componentes con corriente y aislados deben fijarse de forma que no puedan aflojarse sin utilizar herramientas.
- Conecte el enchufe a la toma de corriente únicamente cuando haya terminado la instalación. Asegúrese de tener acceso al enchufe del suministro de red una vez finalizada la instalación.

- Si la toma de corriente está floja, no conecte el enchufe.
- No desconecte el aparato tirando del cable de conexión a la red. Tire siempre del enchufe.
- Use únicamente dispositivos de aislamiento apropiados: línea con protección contra los cortocircuitos, fusibles (tipo tornillo que puedan retirarse del soporte), dispositivos de fuga a tierra y contactores.
- La instalación eléctrica debe tener un dispositivo de aislamiento que permita desconectar el aparato de todos los polos de la red. El dispositivo de aislamiento debe tener una apertura de contacto con una anchura mínima de 3 mm.

2.3 Uso del aparato



ADVERTENCIA!

Riesgo de lesiones, quemaduras y descargas eléctricas.

- Retire todo el embalaje, las etiquetas y la película protectora (en su caso) antes del primer uso.
- Este aparato está diseñado exclusivamente para uso doméstico.
- No cambie las especificaciones de este aparato.
- Cerciórese de que los orificios de ventilación no están obstruidos.
- No deje nunca el aparato desatendido mientras está en funcionamiento.
- Apague las zonas de cocción después de cada uso.
- No coloque cubiertos ni tapaderas sobre las zonas de cocción. Pueden alcanzar temperaturas elevadas.
- No utilice el aparato con las manos mojadas ni cuando entre en contacto con el agua.
- No utilice el aparato como superficie de trabajo ni de almacenamiento.
- Si la superficie del aparato está agrietada, desconéctelo inmediatamente de la fuente de alimentación. De esta forma evitará descargas eléctricas.
- Cuando se coloca comida en aceite caliente, éste puede saltar.



ADVERTENCIA!

Riesgo de incendio y explosiones

- Las grasas o aceites calientes pueden generar vapores inflamables. Mantenga las llamas u objetos calientes alejados de grasas y aceites cuando cocine con ellos.
- Los vapores que liberan los aceites muy calientes pueden provocar combustiones imprevistas.
- El aceite usado, que puede contener restos de alimentos, puede provocar incendios a temperaturas más bajas que el aceite que se utiliza por primera vez.
- No coloque productos inflamables ni objetos mojados con productos inflamables dentro, cerca o encima del aparato.



ADVERTENCIA!

Podría dañar el aparato.

- No coloque ningún utensilio de cocina caliente en el panel de control.
- No coloque una tapa caliente sobre la superficie de cristal de la placa de cocción.
- No deje que el contenido de los recipientes hierva hasta evaporarse.
- Evite la caída de objetos o utensilios de cocina en el aparato. La superficie puede dañarse.
- No encienda las zonas de cocción sin utensilios de cocina o con éstos vacíos.
- No coloque papel de aluminio sobre el aparato.
- Los utensilios de cocina de hierro o aluminio fundido, o que tengan la base dañada, pueden arañar el cristal o la vitrocerámica. Levante siempre estos objetos cuando tenga que moverlos sobre la superficie de cocción.
- Este aparato está diseñado exclusivamente para cocinar. No debe utilizarse para otros fines, por ejemplo, como calefacción.

2.4 Mantenimiento y limpieza

- Limpie periódicamente el aparato para evitar el deterioro del material de la superficie.

- Apague el aparato y déjelo enfriar antes de limpiarlo
- No utilice pulverizadores ni vapor de agua para limpiar el aparato.
- Limpie el aparato con un paño suave humedecido. Utilice solo detergentes neutros. No utilice productos abrasivos, estropajos duros, disolventes ni objetos metálicos.

2.5 Asistencia técnica

- Para reparar el aparato, póngase en contacto con el centro de servicio autorizado. Utilice solamente piezas de recambio originales.
- En cuanto a la(s) bombilla(s) de este producto y las de repuesto vendidas por separado: Estas bombillas están destinadas a soportar condiciones físicas extremas en los aparatos domésticos,

como la temperatura, la vibración, la humedad, o están destinadas a señalar información sobre el estado de funcionamiento del aparato. No están destinadas a utilizarse en otras aplicaciones y no son adecuadas para la iluminación de estancias domésticas.

2.6 Eliminación



ADVERTENCIA!

Existe riesgo de lesiones o asfixia.

- Póngase en contacto con las autoridades locales para saber cómo desechar correctamente el aparato.
- Desconecte el aparato de la red.
- Corte el cable eléctrico cerca del aparato y deséchelo.

3. INSTALACIÓN



ADVERTENCIA!

Consulte los capítulos sobre seguridad.

3.1 Antes de la instalación

Antes de instalar la placa de cocción, anote la información siguiente de la placa de características. La placa de características está situada en la parte inferior de la placa de cocción.

Modelo
 PNC
 Número de serie

3.2 Placas empotradas

Las placas de cocción que han de ir integradas en la cocina solo deben utilizarse una vez encastradas en los muebles adecuados y con las encimeras y superficies de trabajo apropiadas.

3.3 Cable de conexión

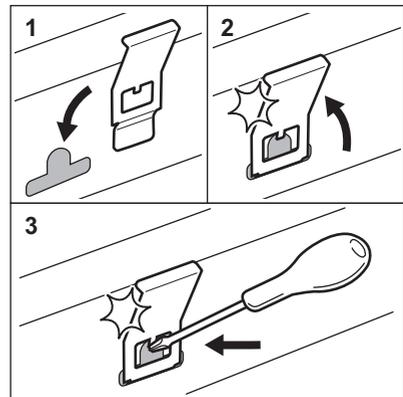
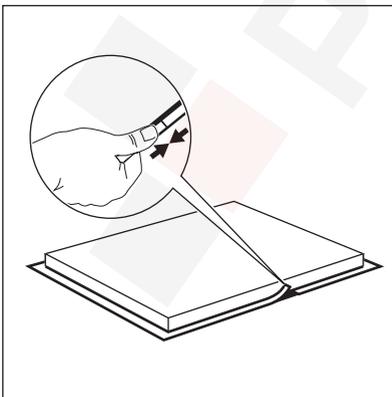
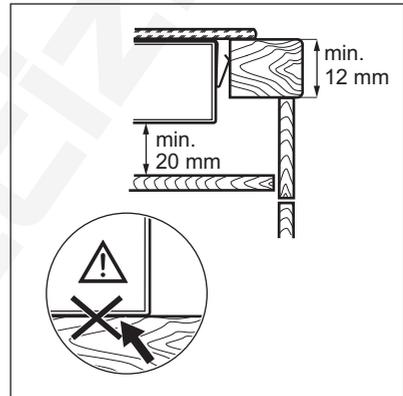
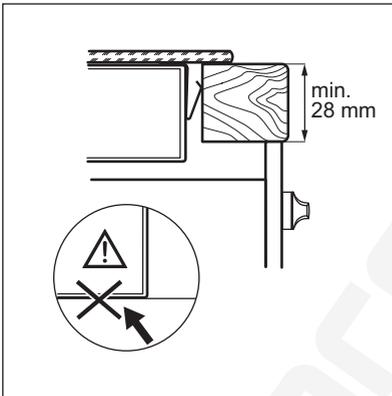
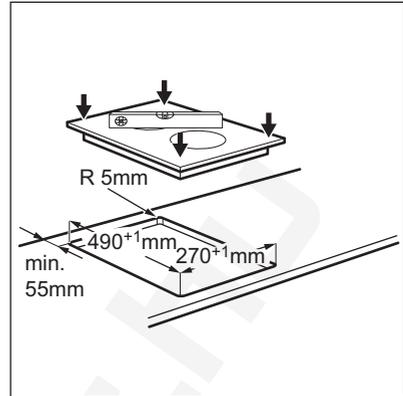
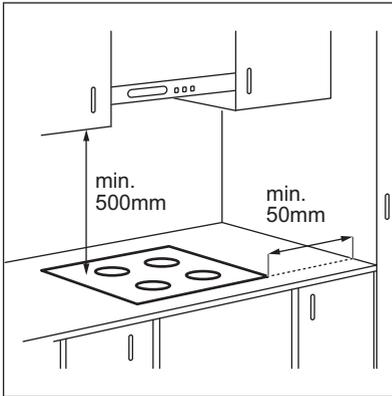
- La placa de cocción se suministra con un cable de conexión.

- Para sustituir el cable de alimentación dañado, utilice el tipo de cable: H05V2V2-F que soporta una temperatura de 90 °C o superior. Póngase en contacto con el servicio técnico local.

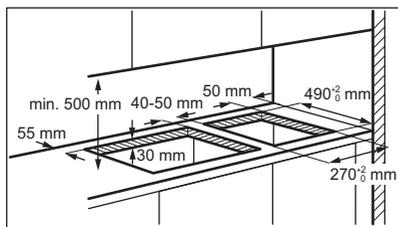
3.4 Colocación del sello - Instalación superior

1. Limpie la encimera alrededor del área del corte.
2. Coloque la banda del sello de 2x6mm suministrada en el borde inferior de la placa de cocción a lo largo del borde exterior de la vitrocerámica. No la tense. Asegúrese de que los extremos de la banda de sello están situados en el centro de un lado de la placa de cocción.
3. Añada algunos milímetros de longitud cuando corte la banda de sello.
4. Una los dos extremos de la banda de sello.

3.5 Montaje



3.6 Instalación de más de una placa de cocción

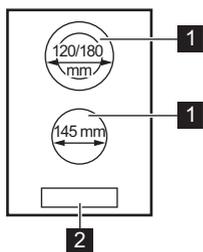


www.youtube.com/electrolux
www.youtube.com/aeg

How to install your Electrolux Domino Hob - Worktop installation

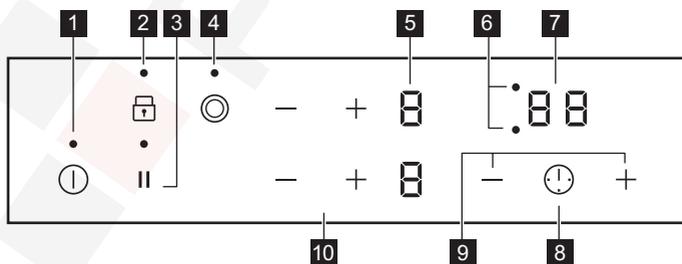
4. DESCRIPCIÓN DEL PRODUCTO

4.1 Disposición de las zonas de cocción



- 1** Zona de cocción
- 2** Panel de mandos

4.2 Disposición del panel de control



Utilice el aparato con los sensores. Las pantallas, indicadores y señales acústicas indican qué funciones están en funcionamiento.

Sensor	Función	Comentario
1	ENCENDIDO/APAGADO	Para activar y desactivar la placa.

Sensor	Función	Comentario	
2		Bloqueo / Dispositivo de seguridad para niños	Para bloquear y desbloquear el panel de control.
3		Pausa	Para activar y desactivar la función .
4		-	Para activar y desactivar el anillo exterior.
5	-	Indicador del nivel de calor	Para mostrar el nivel de calor.
6	-	Indicadores de tiempo de las zonas de cocción	Muestra la zona para la que se ha ajustado la hora.
7	-	Indicador del temporizador	Para mostrar la hora en minutos.
8		-	Para seleccionar una zona de cocción.
9	+ / -	-	Para aumentar o disminuir el tiempo.
10	+ / -	-	Para ajustar la temperatura.

4.3 Indicación de la temperatura en pantalla

Pantalla	Descripción
	La zona de cocción está apagada.
	La zona de cocción está en funcionamiento.
	Pausa está en funcionamiento.
+ número	Hay un fallo de funcionamiento.
	OptiHeat Control (indicador de calor residual de 3 pasos): seguir cocinando / mantener caliente / calor residual.
	Bloqueo / Dispositivo de seguridad para niños está en funcionamiento.
	Desconexión automática está en funcionamiento.

4.4 OptiHeat Control (indicador de calor residual de 3 pasos)



ADVERTENCIA!

// // Mientras se enciende el indicador, existe riesgo de quemaduras por el calor residual.

Los indicadores / / aparecen cuando una zona de cocción está caliente.

Muestran el nivel de calor residual de las zonas de cocción que está usando.

También puede aparecer el indicador:

- para las zonas de cocción adyacentes, incluso si no las utiliza,
- cuando se colocan recipientes calientes en la zona de cocción fría,
- cuando la placa está desactivada pero la zona de cocción sigue caliente.

El indicador desaparece cuando la zona de cocción se enfría.

5. USO DIARIO



ADVERTENCIA!

Consulte los capítulos sobre seguridad.

5.1 Activación y desactivación

Toque  durante 1 segundo para encender o apagar el la placa de cocción.

5.2 Desconexión automática

La función desconecta automáticamente la placa de cocción siempre que:

- todas las zonas de cocción están apagadas,
- no se ajusta un nivel de calor después de encender la placa,
- se vierte algo o se coloca algún objeto sobre el panel de mandos durante más de 10 segundos (un recipiente, un trapo, etc.). Se emite una señal acústica y la placa de cocción se apaga. Retire el objeto o limpie el panel de control.
- no apaga una zona de cocción ni cambia la temperatura. Al cabo de un cierto tiempo, se enciende  y se apaga la placa.

Relación entre el ajuste de temperatura y el tiempo tras el que se apaga la placa de cocción:

Ajuste del nivel de calor	La placa de cocción se apaga
 1 - 2	6 horas
3 - 4	5 horas
5	4 horas
6 - 9	1,5 hora

5.3 Ajuste de temperatura

Toque  para aumentar el nivel de calor.

Toque  para reducir el nivel de calor.

Toque  y  al mismo tiempo para apagar la zona de cocción.

5.4 Activación y desactivación de los circuitos exteriores

Es posible adaptar la superficie de cocción al tamaño del recipiente.

Uso del sensor: 

Para activar el circuito exterior: toque el sensor. Se enciende el indicador.

Para desactivar el circuito exterior: toque el sensor hasta que se apague el indicador.

5.5 Temporizador

• Temporizador de cuenta atrás

Puede utilizar esta función para establecer la duración de una sola sesión de cocción.

Ajuste primero temperatura para la zona de cocción y después la función.

Para seleccionar la zona de cocción:

toque  varias veces hasta que parpadee el indicador de la zona de cocción que desee.

Para activar la función o cambiar el

temporizador: toque  o  del temporizador para ajustar el tiempo (00 - 99 minutos). La cuenta atrás comenzará cuando el indicador de la zona de cocción empiece a parpadear.

Para comprobar el tiempo restante: toque

 para seleccionar la zona de cocción. El indicador de la zona de cocción comienza a parpadear. La pantalla muestra el tiempo restante.

Para desactivar la función: toque  para seleccionar la zona de cocción y después

. El tiempo restante se sigue descontando hasta llegar a **00**. El indicador de la zona de cocción desaparece.



Al acabarse la cuenta atrás, suena una señal y **00** parpadea. Se apaga la zona de cocción.

Para detener la señal acústica: toque .

• Avisador

Puede utilizar esta función mientras la placa está activada y las zonas de cocción no funcionan. La pantalla de temperatura muestra .

Para activar la función: toque  y después  o  del temporizador para ajustar el tiempo. Al acabarse el tiempo, suena una señal y **00** parpadea.

Para detener la señal acústica: toque .

Para desactivar la función: toque  y después . El tiempo restante se sigue descontando hasta llegar a **00**.



La función no afecta al funcionamiento de las zonas de cocción.

5.6 Pausa

Esta función ajusta todas las zonas de cocción en funcionamiento al nivel de calor más bajo.

Mientras la función está activa, todos los demás símbolos del panel de control están bloqueados.

La función no detiene las funciones del temporizador.

Toque  para activar la función.

 se enciende. El ajuste de temperatura baja a 1.

Para desactivar la función, toque . Se enciende el ajuste de temperatura anterior.

5.7 Bloqueo

Se puede bloquear el panel de control mientras funcionan las zonas de cocción. Evita el cambio accidental del nivel de temperatura.

Ajuste en primer lugar el nivel de calor que desee.

Para activar la función: toque .  se enciende durante 4 segundos. El temporizador se mantiene activo.

Para desactivar la función: toque . Se enciende el ajuste de calor anterior.



La función también se desactiva cuando se apaga la placa.

5.8 Dispositivo de seguridad para niños

Esta función impide el uso accidental o indebido de la placa.

Para activar la función: encienda la placa de cocción con . No ajuste ningún nivel de calor. Pulse  durante 4 segundos.  se enciende. Apague la placa de cocción con .

Para desactivar la función: encienda la placa de cocción con . No ajuste ningún nivel de calor. Toque  durante 4 segundos.  se enciende. Apague la placa de cocción con .

Para anular la función solo durante el tiempo de cocción: encienda la placa de cocción con .  se enciende. Toque  durante 4 segundos. **Ajuste la temperatura antes de que transcurran 10 segundos.** Puede utilizar la placa de cocción. Cuando apague la placa de cocción con , la función vuelve a activarse.

5.9 OffSound Control (Desactivación y activación de los sonidos)

Apague la placa de cocción. Toque  durante 3 segundos. La pantalla se enciende y se apaga. Toque  durante 3 segundos.  o  se enciende. Toque  en la zona delantera izquierda para seleccionar una de las siguientes opciones:

-  - el sonido se desactiva
-  - el sonido se activa

Para confirmar su selección, espere hasta que la placa de cocción se desactive automáticamente.

Cuando esta función se ajusta en , solo se oye el sonido cuando:

- se toca 

- el Avisador baja
- el Temporizador de cuenta atrás baja

- se coloca algo en el panel de control.

6. CONSEJOS



ADVERTENCIA!

Consulte los capítulos sobre seguridad.

6.1 Utensilios de cocina

- La base de los recipientes debe ser lo más gruesa y plana posible.
- Asegúrese de que las bases de los utensilios están limpias y secas antes de colocarlas sobre la placa de cocción.
- Para evitar arañazos, no deslice ni frote la olla sobre el vidrio de cerámica.



Los utensilios de cocina fabricados con acero esmaltado y bases de aluminio o cobre pueden provocar cambios de color de la superficie vitrocerámica.

6.2 Ejemplos de aplicaciones de cocción



Los datos de la tabla son solo orientativos.

Ajuste del nivel de calor	Utilícelo para:	Tiempo (min)	Sugerencias
- 1	Mantener calientes los alimentos.	como estime necesario	Tape los utensilios de cocina.
1 - 2	Salsa holandesa, derretir: mantequilla, chocolate, gelatina.	5 - 25	Remover de vez en cuando.
1 - 2	Cuajar: tortilla, huevos revueltos.	10 - 40	Cocinar con tapa.
2 - 3	Arroces y platos cocinados con leche, calentar comidas preparadas.	25 - 50	Añadir al menos el doble de líquido que de arroz; los platos lácteos deben removerse a media cocción.
3 - 4	Cocinar al vapor verduras, pescados o carnes.	20 - 45	Añada un par de cucharadas de líquido.
4 - 5	Cocinar patatas al vapor.	20 - 60	Utilice como máximo ¼ l de agua para 750 g de patatas.
4 - 5	Grandes cantidades de alimentos, estofados y sopas.	60 - 150	Hasta 3 litros de líquido además de los ingredientes.
6 - 7	Freír ligeramente: escalopes, ternera "cordon bleu", chuletas, hamburguesas, salchichas, hígado, filetes rusos, huevos, tortitas, rosquillas.	como estime necesario	Dele la vuelta a media cocción.
7 - 8	Asado fuerte, bolas de patata, filetes de lomo, filetes.	5 - 15	Dele la vuelta a media cocción.
9	Hervir agua, cocer pasta, dorar carne (gulash, asado), freír patatas.		

7. MANTENIMIENTO Y LIMPIEZA



ADVERTENCIA!

Consulte los capítulos sobre seguridad.

7.1 Información general

- Limpie la placa después de cada uso.
- Utilice siempre recipientes cuya base esté limpia.
- Los arañazos o las marcas oscuras en la superficie no afectan al funcionamiento de la placa.
- Utilice un limpiador especial para la superficie de la placa.
- Utilice un rascador especial para el cristal.

7.2 Limpieza de la placa

- **Elimine de inmediato:** restos fundidos de plástico, recubrimientos de plástico,

azúcar y alimentos que contengan azúcar, la suciedad puede dañar la placa. Tenga cuidado para evitar quemaduras. Utilice un rascador especial sobre la superficie del cristal formando un ángulo agudo y arrastre la hoja para eliminar la suciedad.

- **Elimine cuando el aparato se haya enfriado:** restos de cal, marcas de agua, manchas de grasa y decoloraciones metálicas. Limpie la placa de cocción con un paño suave humedecido con agua y detergente no abrasivo. Después de limpiar, seque la placa de cocción con un paño suave.
- **Elimine cualquier decoloración metálica brillante:** utilice una solución de agua y vinagre para limpiar la superficie de cristal con un paño.

8. SOLUCIÓN DE PROBLEMAS



ADVERTENCIA!

Consulte los capítulos sobre seguridad.

8.1 Qué hacer si...

Problema	Posible causa	Solución
La placa no se enciende o no funciona.	La placa no está conectada a un suministro eléctrico o está mal conectada.	Compruebe si la placa se ha conectado correctamente a la red eléctrica.
	Ha saltado el fusible.	Asegúrese de que el fusible es la causa del fallo de funcionamiento. Si el fusible se funde repetidamente, consulte a un electricista cualificado.
	No ha ajustado la temperatura antes de que transcurran 10 segundos.	Vuelva a encender la placa y ajuste el nivel de calor en menos de 10 segundos.
	Ha pulsado 2 o más sensores al mismo tiempo.	Toque solo un sensor.
	Pausa funciona.	Consulte "Uso diario".
	Hay agua o grasa en el panel de control.	Limpie el panel de control.

Problema	Posible causa	Solución
Se emite una señal acústica y la placa se apaga. Se emite una señal acústica cuando la placa se apaga.	Ha colocado uno o varios sensores.	Retire el objeto de los sensores.
La placa se apaga.	Ha colocado algo sobre el sensor ①.	Retire el objeto del sensor.
El indicador de calor residual no se enciende.	La zona no está caliente porque ha funcionado poco tiempo o el sensor está dañado.	Si la zona ha funcionado el tiempo suficiente como para estar caliente, consulte con el centro de servicio autorizado.
No se puede encender el anillo exterior.		Encienda primero el anillo interior cambiando el ajuste de temperatura.
 Hay un área oscura en la zona múltiple.	Es normal que haya una zona oscura en la zona múltiple.	
Los sensores se calientan.	El utensilio de cocina es demasiado grande o está colocado demasiado cerca de los mandos.	Coloque los utensilios de cocina grandes en las zonas traseras si es posible.
No hay ningún sonido al pulsar los sensores del panel.	Los sonidos están desactivados.	Active los sonidos. Consulte "Uso diario".
 se enciende.	Dispositivo de seguridad para niños o Bloqueo funciona.	Consulte "Uso diario".
 y un número se encienden.	Se ha producido un error en la placa.	Apague la placa y vuelva a encenderla después de 30 segundos. Si  vuelve a aparecer, desconecte la placa de cocción de la red eléctrica. Espere 30 segundos antes de volver a conectar la placa. Si el problema continúa, póngase en contacto con el Centro de servicio técnico.
Se oye un pitido constante.	La conexión eléctrica no es correcta.	Desconecte la placa de cocción de la red eléctrica. Pida a un electricista cualificado que compruebe la instalación.
 se enciende.	Falta la segunda fase de la alimentación eléctrica.	Compruebe si la placa se ha conectado correctamente a la red eléctrica. Quite el fusible, espere un minuto e inserte el fusible de nuevo.

8.2 Si no encuentra una solución...

Si no logra subsanar el problema, póngase en contacto con su distribuidor o el centro de servicio técnico. Facilite la información de la placa de características. Indique también el código de tres dígitos de la placa vitrocerámica (se encuentra en la esquina de la superficie vitrocerámica) y el mensaje de

error que aparezca. Asegúrese de que maneja la placa de cocción adecuadamente. De lo contrario, el personal del servicio técnico o del distribuidor facturará la reparación efectuada, incluso en el caso de que el aparato se encuentre en periodo de garantía. Las instrucciones sobre servicio técnico y condiciones de garantía se

encuentran en el folleto de garantía que se suministra con el aparato.

9. DATOS TÉCNICOS

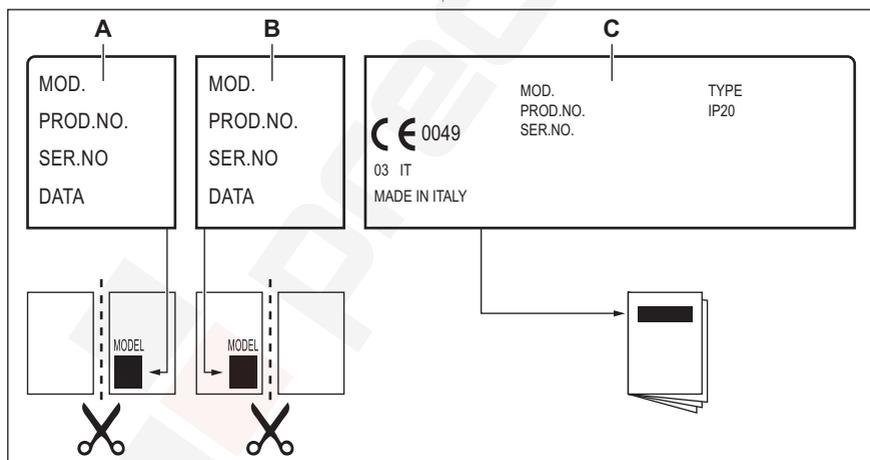
9.1 Especificaciones de las zonas de cocción

Zona de cocción	Potencia nominal (ajuste de calor máximo) [W]	Diámetro de la zona de cocción [mm]
Mitad anterior	1200	145
Mitad posterior	700 / 1700	120 / 180

Para obtener un resultado de cocción óptimo, utilice utensilios de cocina con un diámetro no mayor al de la zona de cocción.

9.2 Etiquetas incluidas en la bolsa de accesorios

Pegue las etiquetas adhesivas como se muestra a continuación:



- A. Péguela en la etiqueta de garantía y envíe esta parte (en su caso).
- B. Péguela en la etiqueta de garantía y guarde esta parte (en su caso).

- C. Péguela en el manual de instrucciones.

10. EFICACIA ENERGÉTICA

10.1 Información del producto*

Identificación del modelo	LHR3233CK	
Tipo de placa	Placa empotrada	
Número de zonas de cocción	2	
Tecnología de calentamiento	Calentador radiante	
Diámetro de las zonas de cocción circulares (Ø)	Mitad anterior	14,5 cm
	Mitad posterior	18 cm
Consumo energético por zona de cocción (EC electric cooking)	Mitad anterior	188,0 Wh/kg
	Mitad posterior	191,6 Wh/kg
Consumo energético de la placa de cocción (EC electric hob)	189,8 Wh/kg	

* Para la Unión Europea de conformidad con EU 66/2014. Para el Bielorrusia de conformidad con la STB 2477-2017, Anexo A. Para Ucrania, de conformidad con la 742/2019.

EN 60350-2 - Aparatos electrodomésticos: encimeras eléctricas - Parte 2: Placas - Métodos de medición del rendimiento

10.2 Ahorro de energía

Estos consejos la ayudarán a ahorrar energía al cocinar cada día.

- Cuando caliente agua, utilice solo la cantidad que necesite.
- En la medida de lo posible, cocine siempre con los utensilios de cocina tapados.
- Coloque el utensilio de cocina sobre la zona de cocción antes de encenderla.

- La base del utensilio de cocina debe tener el mismo diámetro que la zona de cocción.
- Coloque los utensilios de cocina pequeños en zonas de cocción pequeñas.
- Coloque el utensilio de cocina directamente en el centro de la zona de cocción.
- Utilice el calor residual para mantener calientes los alimentos o derretirlos.

11. ASPECTOS MEDIOAMBIENTALES

Recicle los materiales con el símbolo . Coloque el material de embalaje en los contenedores adecuados para su reciclaje. Ayude a proteger el medio ambiente y la salud pública, así como a reciclar residuos de aparatos eléctricos y electrónicos. No

deseche los aparatos marcados con el símbolo  junto con los residuos domésticos. Lleve el producto a su centro de reciclaje local o póngase en contacto con su oficina municipal.

CE

867366047-C-142021

 Preciz.hu

electrolux.com